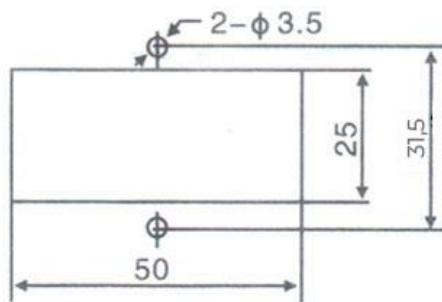
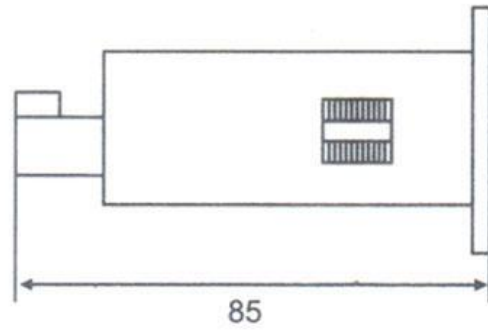
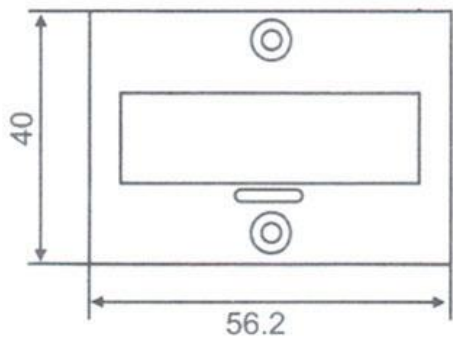




## JDM11-6H

AC 100-240V Dijital Sayıcı (SENSÖR)

ÜRÜN ÖZELLİKLERİ	
Ürün Kodu	JDM11-6H
Tip	6 Haneli Dijital Sayıcı
Çalışma Gerilimi	100-240V AC
Reset Özelliği	Var
Reset Kitleme	Yok
Sensör ile Saydırma	NPN Sensöre Uyumlu
Kısa Devre ile Saydırma	Yok
Montaj	Panele Montaj
Bağlantı	2 Uç (Enerji) + 3 Uç (Sensör)



ISISO  
JDM11-6H