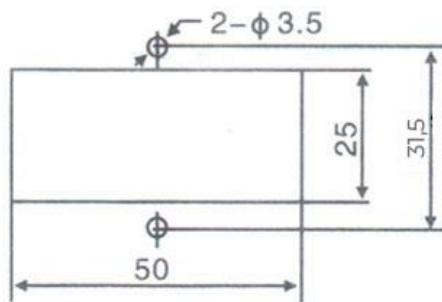
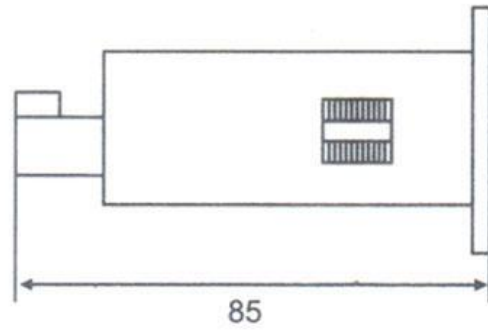
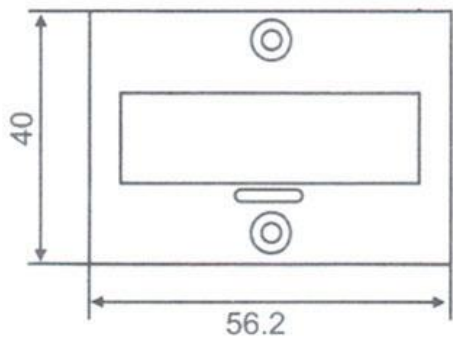




JDM11-6H

AC/DC 12-24V Dijital Sayıcı (SENSÖR)

| ÜRÜN ÖZELLİKLERİ | |
|-------------------------|-------------------------------|
| Ürün Kodu | JDM11-6H |
| Tip | 6 Haneli Dijital Sayıcı |
| Çalışma Gerilimi | 12-24V AC/DC |
| Reset Özelliği | Var |
| Reset Kitleme | Yok |
| Sensör ile Saydırma | NPN Sensöre Uyumlu |
| Kısa Devre ile Saydırma | Yok |
| Montaj | Panele Montaj |
| Bağlantı | 2 Uç (Enerji) + 3 Uç (Sensör) |



ISISO
JDM11-6H