



ERM-3770 77 x 35 DIN Boyutlu Dijital Takometre Cihazı

- 4 Dijit Göstergeli
- NPN veya PNP giriş tipi
- Proses Set ve Alarm Set'li çalışma
- Alarm çıkışı
Röle veya SSR çıkışı (Siparişte belirtilmelidir.)
- Alarm Set değeri sınırlandırması
- Desimal Nokta Ayarlama
- Bölme oranı
- 0.07 Hz ile 10000 Hz giriş sinyali
- Otomatik örnekleme (1 sn - 16 sn.)
- Programlama Bölümü Şifre Koruması

KULLANIM KILAVUZU HAKKINDA

ERM-3770 Dijital Takometre cihazı kullanım kılavuzu 2 ana bölümden oluşmaktadır. Bu bölümler aşağıda açıklandığı şekildedir. Bu iki ana bölümün dışında cihazın sipariş bilgilerinin ve teknik özelliklerinin yer aldığı bölümler de mevcuttur. Kullanım kılavuzu içerisinde yer alan tüm başlıklar ve sayfa numaraları "**İÇİNDEKİLER**" dizininde yer almaktadır. Kullanıcı dizinde yer alan herhangi bir başlığa sayfa numarası üzerinden erişebilir.

Kurulum:

Bu bölümde, cihazın fiziksel boyutları, panel üzerine montajı, elektriksel bağlantı konuları yer almaktadır. Fiziksel ve elektriksel olarak cihazın nasıl devreye alınacağı anlatılmaktadır.

Çalışma Şekli ve Parametreler:

Bu bölümde, cihazın kullanıcı arayüzü, parametrelere erişim, parametre tanımlamaları konuları yer almaktadır.

Ayrıca bölümler içerisinde, fiziksel ve elektriksel montajda veya kullanım esnasında meydana gelebilecek tehlikeli durumları engellemek amacı ile uyarılar konmuştur.

Aşağıda bölümler içerisinde kullanılan Sembollerin açıklamaları belirtilmiştir.



Güvenlik uyarıları yandaki sembolle belirlenmiştir. Uyarıların kullanıcı tarafından dikkate alınması gerekmektedir.



Elektrik çarpması sonucu oluşabilecek tehlikeli durumları belirtir. Kullanıcının bu sembolle verilmiş uyarıları kesinlikle dikkate alması gerekmektedir.



Cihazın fonksiyonları ve kullanımı ile ilgili önemli notlar bu sembol ile belirlenmiştir.

İçindekiler

| | | |
|--|-------|----|
| 1.ÖNSÖZ | Sayfa | 5 |
| 1.1 GENEL ÖZELLİKLER | | |
| 1.2 SİPARİŞ BİLGİLERİ | | |
| 1.3 GARANTİ | | |
| 1.4 BAKIM | | |
| 2.KURULUM | Sayfa | 7 |
| 2.1 GENEL TANITIM | | |
| 2.2 ALARM ÇIKIŞLI ERM-3770 DİJİTAL TAKOMETRE CİHAZININ ÖN GÖRÜNÜMÜ VE BOYUTLARI | | |
| 2.3 ALARM ÇIKIŞSIZ ERM-3770 DİJİTAL TAKOMETRE CİHAZININ ÖN GÖRÜNÜMÜ VE BOYUTLARI | | |
| 2.4 PANEL KESİTİ | | |
| 2.5 ORTAM ŞARTLARI | | |
| 2.6 CİHAZIN PANEL ÜZERİNE MONTAJI | | |
| 2.7 CİHAZIN MONTAJ APARATLARI İLE PANEL ÜZERİNE SABİTLENMESİ | | |
| 2.8 CİHAZIN PANEL ÜZERİNDEN ÇIKARILMASI | | |
| 3.ELEKTRİKSEL BAĞLANTI | Sayfa | 12 |
| 3.1 TERMİNAL YERLEŞİMİ VE BAĞLANTI TALİMATLARI | | |
| 3.2 ELEKTRİKSEL BAĞLANTI ŞEMASI | | |
| 3.3 CİHAZ ETİKETİNİN GÖRÜNÜMÜ | | |
| 3.4 CİHAZ BESLEME GİRİŞİ BAĞLANTISI | | |
| 3.5 CİHAZ GİRİŞ BAĞLANTISI | | |
| 3.5.1 PROXIMITY BAĞLANTISI | | |
| 3.5.2 SWITCH BAĞLANTISI | | |
| 3.6 ERM-3770 DİJİTAL TAKOMETRE CİHAZI GALVANİK İZOLASYON TEST DEĞERLERİ | | |
| 3.7 ALARM ÇIKIŞ BAĞLANTILARI | | |
| 3.7.1 RÖLE ÇIKIŞI BAĞLANTISI | | |
| 3.7.2 SSR SÜRÜCÜ ÇIKIŞI BAĞLANTISI | | |
| 4.ÖN PANELİN TANIMI VE MENÜLERE ERİŞİM | Sayfa | 19 |
| 4.1 ALARM ÇIKIŞLI CİHAZLAR İÇİN ÖN PANELİN TANIMI | | |
| 4.2 ALARM ÇIKIŞSIZ CİHAZLAR İÇİN ÖN PANELİN TANIMI | | |
| 4.3 ERM-3770 CİHAZLARININ YAZILIM REVİZYONUNUN GÖSTERGEDE İZLENMESİ | | |
| 4.4 PROSES SET DEĞERİNİN DEĞİŞTİRİLMESİ VE KAYDEDİLMESİ | | |
| 4.5 PROGRAMLAMA MODU PARAMETRE LİSTESİ | | |
| 4.6 ALARM ÇIKIŞI ÇALIŞMA GRAFİKLERİ VE ALARM TİPLERİ | | |
| 4.7 PROGRAMA MODU PARAMETRELERİ KOLAY ERİŞİM ŞEMASI | | |
| 4.7.1 ALARM ÇIKIŞLI CİHAZLAR | | |
| 4.7.2 ALARM ÇIKIŞSIZ CİHAZLAR | | |
| 4.8 PROGRAMLAMA MODUNA GİRİŞ, PARAMETRE DEĞERLERİNİN DEĞİŞTİRİLMESİ VE KAYIT | | |
| 5.ERM-3770 DİJİTAL TAKOMETRE CİHAZINDAKİ HATA MESAJLARI | Sayfa | 29 |
| 6.SPESİFİKASYONLAR | Sayfa | 30 |
| 7.DİĞER BİLGİLER | Sayfa | 30 |

EU Uyum Deklarasyonu

Üretici Firma Adı : Emko Elektronik Sanayi Ve Ticaret A.Ş.

Üretici Firma Adresi : DOSAB, Karanfil Sokak, No:6, 16369 Bursa, Türkiye

Üretici bu ürünün aşağıdaki standartlara ve şartlara uygunluğunu beyan eder.

Ürün Adı : Dijital Takometre Cihazı

Model Kodu : ERM-3770

Tip Kodu : ERM-3770

Ürün Kategorisi : Kontrol ve laboratuvar kullanımlı, elektriksel teçhizat
Donanımlı ölçüm cihazı

Ürünün tabi olduğu yönetmelikler:

2006 / 95 / AT Belirli Gerilim Sınırları Dahilinde Kullanılmak Üzere Tasarlanmış Elektrikli Teçhizat İle İlgili Yönetmelik

2004 / 108 / AT Elektromanyetik Uyumluluk Yönetmeliği

Ürünler aşağıda belirtilen standartlara uygun olarak tasarlanmış ve üretilmiştir:

TS EN 61000-6-4:2007 Elektromanyetik Uyumluluk (EMU) Endüstriyel ortamlar için Emisyon Standartı

TS EN 61000-6-2:2006 Elektromanyetik Uyumluluk (EMU) Endüstriyel çevreler için Bağışıklık Standartı

TS 2418 EN 61010-1:2003 Ölçme, Kontrol ve Laboratuvarında Kullanılan Elektrikli cihazlar için Güvenlik Özellikleri

İmza Tarihi ve Yeri

16 Ekim 2009

Bursa-TURKIYE

Yetkili İmzası

İsim : Serpil YAKIN

Pozisyon : Kalite Güvence Müdürü

1.Önsöz

ERM-3770 Dijital Takometre, endüstride devir değerinin ölçülmesi için tasarlanmıştır. Basit ve kolay kullanımı, Alarm çıkışı ile pek çok uygulamada kullanılabilir. Her türlü mekanik yapıya ve otomasyon sistemine kolaylıkla adapte edebileceğiniz bir üründür.

Kullanıldığı sektör ve uygulamalardan bir kısmı aşağıda verilmiştir:

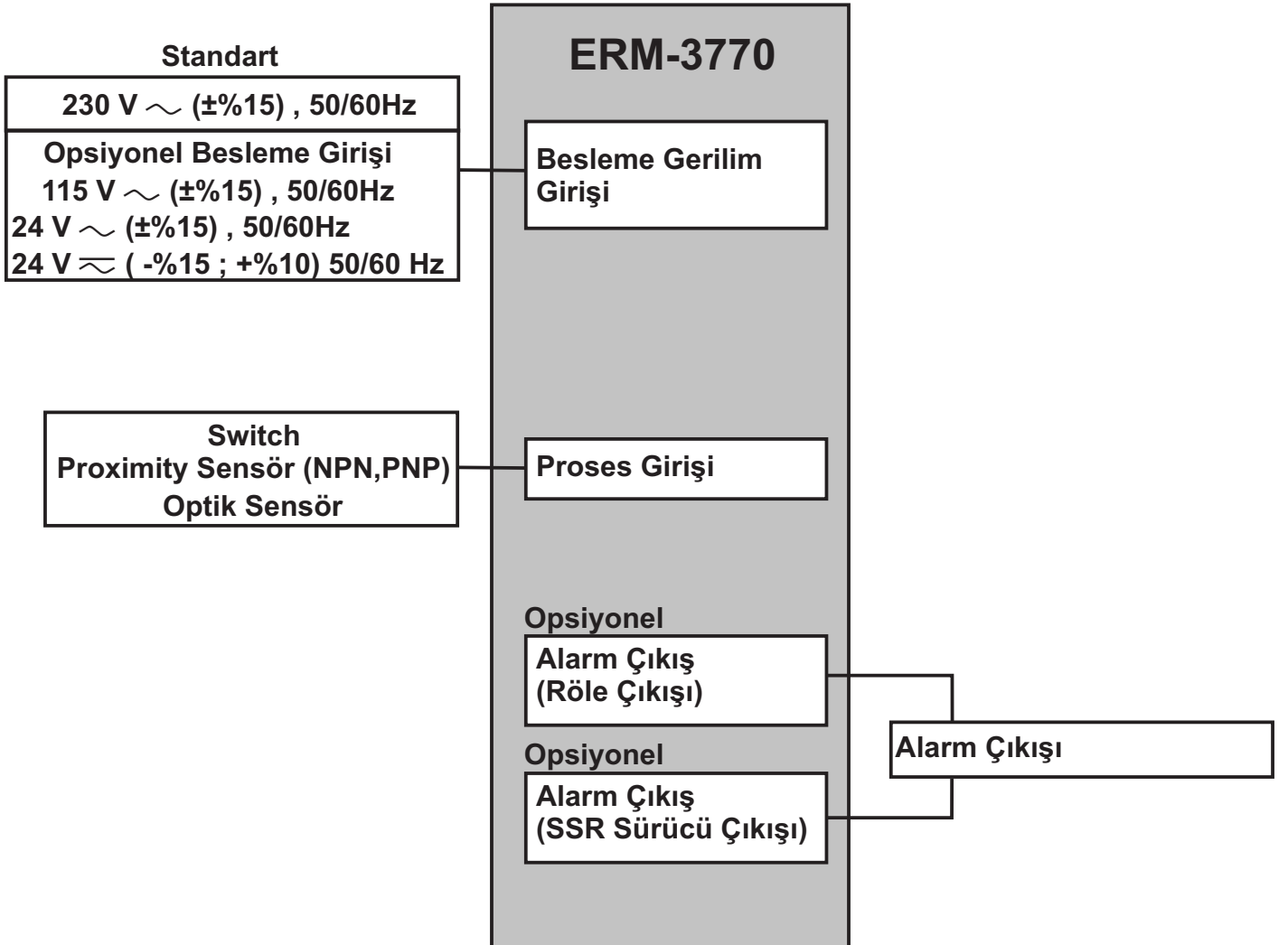
Uygulama Alanları

Cam
Plastik
Petro-Kimya
Otomotiv
Makina İmalat Sektörü
Tekstil

Uygulamalar

Devir Ölçme
Frekans Ölçme
Band Hızı Ölçme
Doğrusal veya Dairesel hareket ölçümü
Ani debi ölçümü

1.1 Genel Özellikler



1.2 Sipariş Bilgileri

| Sipariş Bilgileri | | | | | | | | | | | | | |
|------------------------------|---|---|----|---|---|---|----|----|---|---|---|---|---|
| ERM-3770 (77x35 DIN Boyutlu) | | A | BC | D | E | / | FG | HI | / | U | V | W | Z |
| | | | 00 | 0 | | / | 00 | 00 | / | 0 | 0 | 0 | 0 |
| A | Besleme Gerilimi | | | | | | | | | | | | |
| 2 | 24V \sim (-%15;+%10) 50/60Hz | | | | | | | | | | | | |
| 3 | 24V \sim (\pm %15) 50/60Hz | | | | | | | | | | | | |
| 4 | 115V \sim (\pm %15) 50/60Hz | | | | | | | | | | | | |
| 5 | 230V \sim (\pm %15) 50/60Hz | | | | | | | | | | | | |
| 9 | Müşteriye özel | | | | | | | | | | | | |
| E | Alarm Çıkışı | | | | | | | | | | | | |
| 0 | Yok | | | | | | | | | | | | |
| 1 | Röle Çıkışı (Rezistif Yükte 5A@250V \sim , 1NO + 1NC) | | | | | | | | | | | | |
| 2 | SSR Sürücü Çıkışı (Maksimum 28mA, 15V ---) | | | | | | | | | | | | |

ERM-3770 Dijital Takometre cihazına ait tüm sipariş bilgileri yandaki tabloda verilmiştir. Kullanıcı kendisine uygun cihaz konfigürasyonunu tablodaki bilgi ve kod karşılıklarından faydalanarak oluşturabilir ve bunu sipariş koduna dönüştürebilir.

Öncelikle sisteminizde kullanmak istediğiniz cihazın besleme gerilimini belirleyiniz. Daha sonra diğer özellikleri belirleyiniz.

Belirlediğiniz seçenekleri tablonun üzerinde yer alan kod oluşturma kutucuklarına yerleştiriniz.

Standart özellikler dışında kalan istekleriniz için bizimle irtibata geçiniz.



Vac tanımı olarak \sim simgesi
Vdc tanımı olarak --- simgesi

1.3 Garanti

Malzeme ve işçilik hatalarına karşı iki yıl süreyle garanti edilmiştir. Bu garanti cihazla birlikte verilen garanti belgesinde ve kullanma kılavuzunda yazılı olan müşteriye düşen görev ve sorumlukların eksiksiz yerine getirilmesi halinde yürürlükte kalır.

1.4 Bakım

Cihazın tamiri eğitimli kişiler tarafından yapılmalıdır. Cihazın dahili parçalarına erişmek için öncelikle cihazın enerjisini kesiniz. Cihazı hidrokarbon içeren çözeltilerle (Petrol, Trichlorethylene gibi) temizlemeyiniz. Bu çözeltilerle cihazın temizlenmesi, cihazın mekanik güvenilirliğini azaltabilir. Cihazın dış plastik kısmını temizlemek için etil alkol yada suyla nemlendirilmiş bir bez kullanınız. Cihazın kullanım ömrü 10 yıldır.

2.Kurulum



Cihazın montajına başlamadan önce kullanım kılavuzunu ve aşağıdaki uyarıları dikkatle okuyunuz.

Paketin içerisinde,

- 1 adet Cihaz
- 2 adet Montaj Aparatı
- Garanti belgesi
- Kullanma Kılavuzu bulunmaktadır.

Taşıma sırasında meydana gelebilecek hasarlara karşı, cihazın montajına başlanmadan önce göz ile kontrol edilmesi gerekmektedir. Montaj ve devreye alma işleminin mekanik ve elektrik teknisyenleri tarafından yapılması gerekmektedir. Bu sorumluluk alıcıya aittir.

Cihaz üzerindeki herhangi bir hata veya arızadan kaynaklanabilecek bir tehlike söz konusu ise sistemin enerjisini kapatarak cihazın tüm elektriksel bağlantılarını sistemden ayırınız.

Cihaz üzerinde, sigorta ve cihaz enerjisini kapatacak bir anahtar yoktur. Cihazın besleme girişinde enerjisini kapatacak bir anahtarın ve sigortanın kullanıcı tarafından sisteme ilave edilmesi gerekmektedir.

Cihazın besleme gerilimi aralığının kontrol edilmesi ve uygun besleme geriliminin uygulanması gerekmektedir. Bu kontrol işlemi, yanlış besleme gerilimi uygulanarak cihazın, sistemin zarar görmesini ve olabilecek kazaları engelleyecektir.

Elektrik şoklarını ve benzeri kazaları engellemek için cihazın tüm bağlantıları tamamlanmadan cihaz ve montajın yapıldığı sisteme enerji verilmemelidir.

Cihaz üzerinde değişiklik yapmayın ve tamir etmeye çalışmayın. Cihaz üzerindeki müdahaleler, cihazın hatalı çalışmasına, cihazın ve sistemin zarar görmesine, elektrik şoklarına ve yangına sebep olabilir.

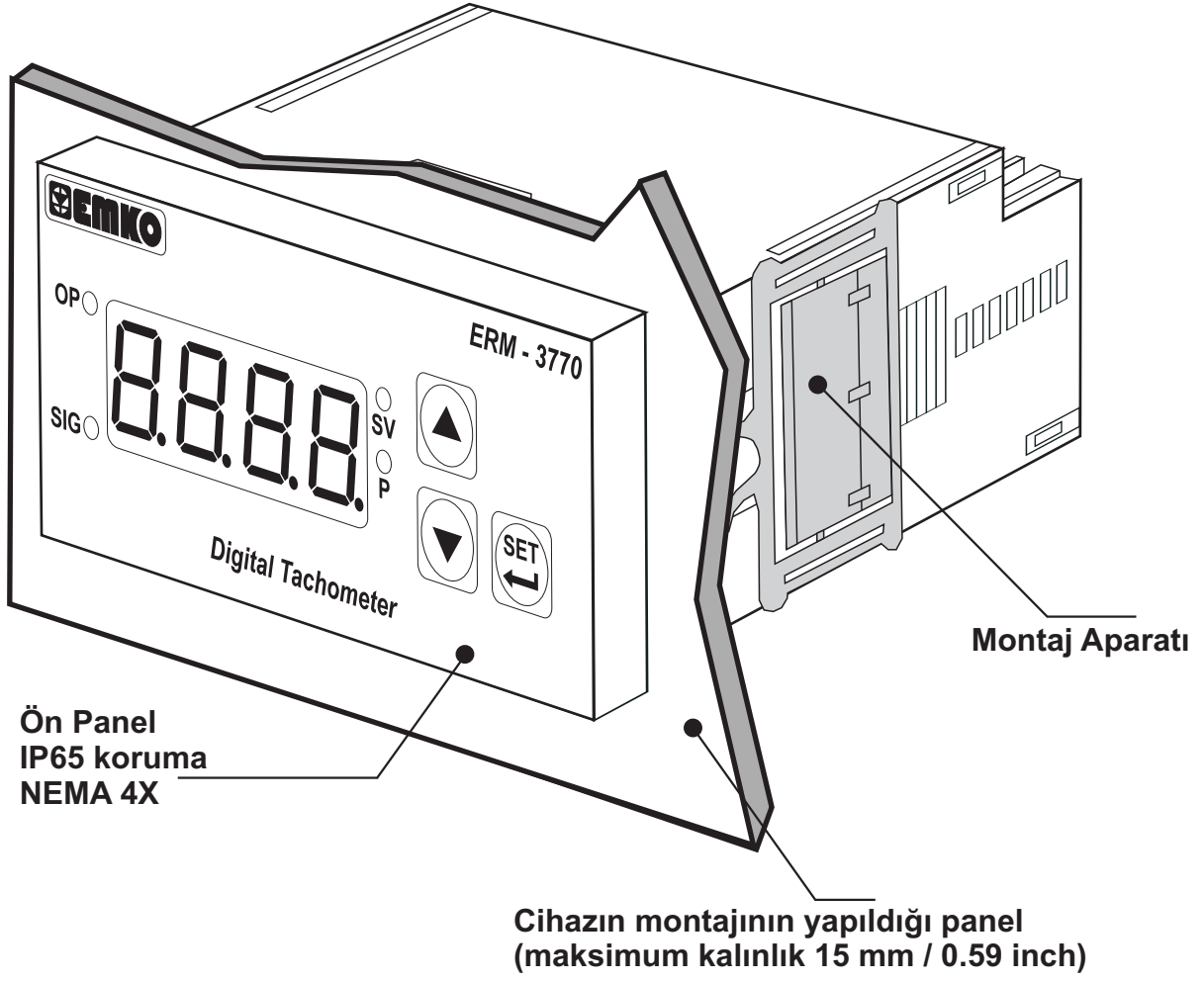
Cihazı, yanıcı ve patlayıcı gazların bulunduğu ortamlarda kesinlikle kullanmayınız.

Cihazın montajının yapılacağı mekanik aksam üzerinde tehlike yaratabilecek tüm aksam ile ilgili gerekli tedbirlerin alınması gerekmektedir. Bu tedbirler, montajı yapacak personelin güvenliği için gereklidir.

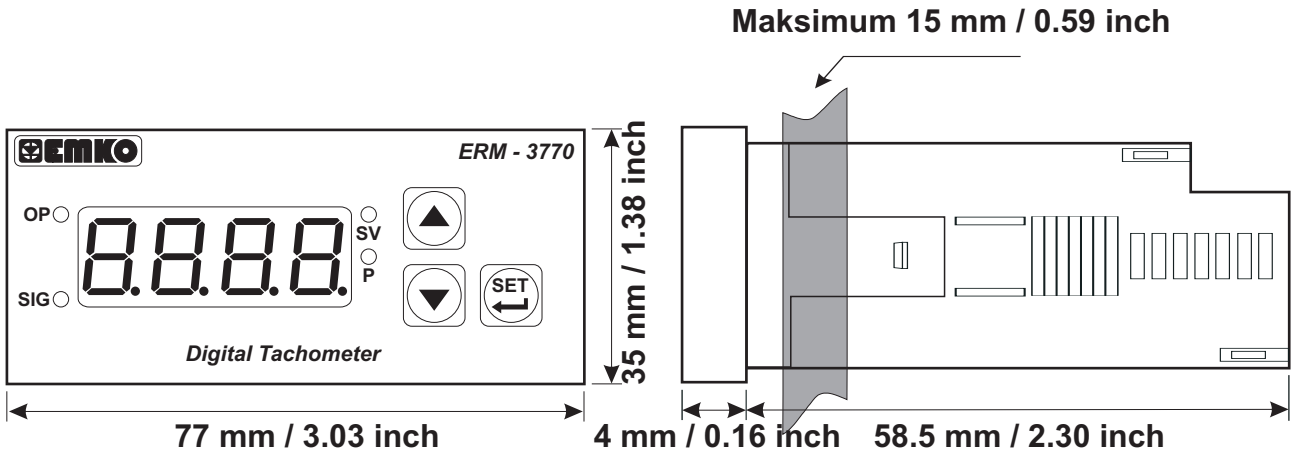
Cihazın kendi sabitleme parçaları ile sistem üzerine montajının yapılması gerekmektedir. Uygun olmayan sabitleme parçaları ile cihazın montajını yapmayınız. Sabitleme parçaları ile cihazın düşmeyeceğinden emin olacak şekilde montajını yapınız.

Cihazın, bu kullanım kılavuzunda belirtilen kullanım şekilleri ve amaçları dışında kullanılması durumunda tüm sorumluluk kullanıcıya aittir.

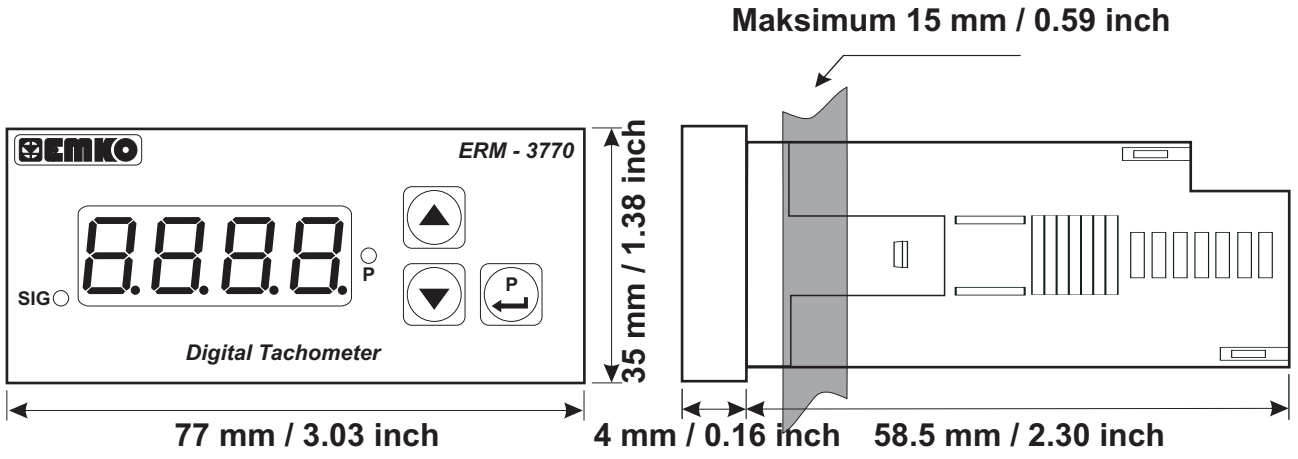
2.1 Genel Tanıtım



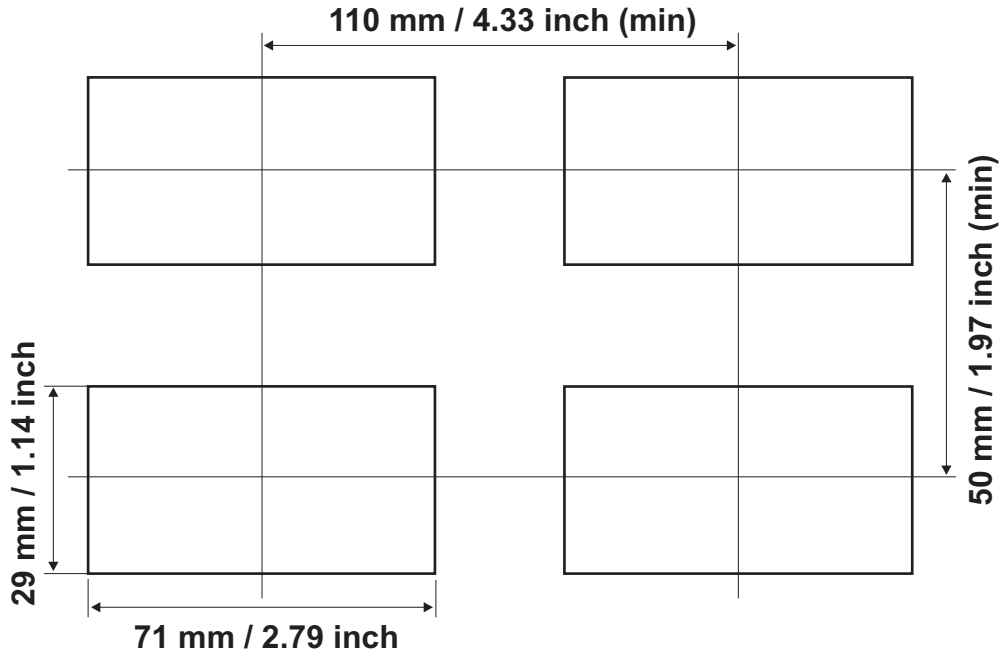
2.2 ERM-3770 Alarm Çıkışlı Dijital Takometre Cihazının Ön Görünümü ve Boyutları



2.3 ERM-3770 Alarm Çıkışsız Dijital Takometre Cihazının Ön Görünümü ve Boyutları



2.4 Panel Kesiti



2.5 Ortam Şartları

Çalışma Koşulları



Çalışma Sıcaklığı : 0 ile 50 °C aralığında



Maksimum Rutubet : %90 Rh (Yoğunlaşma olmaksızın)

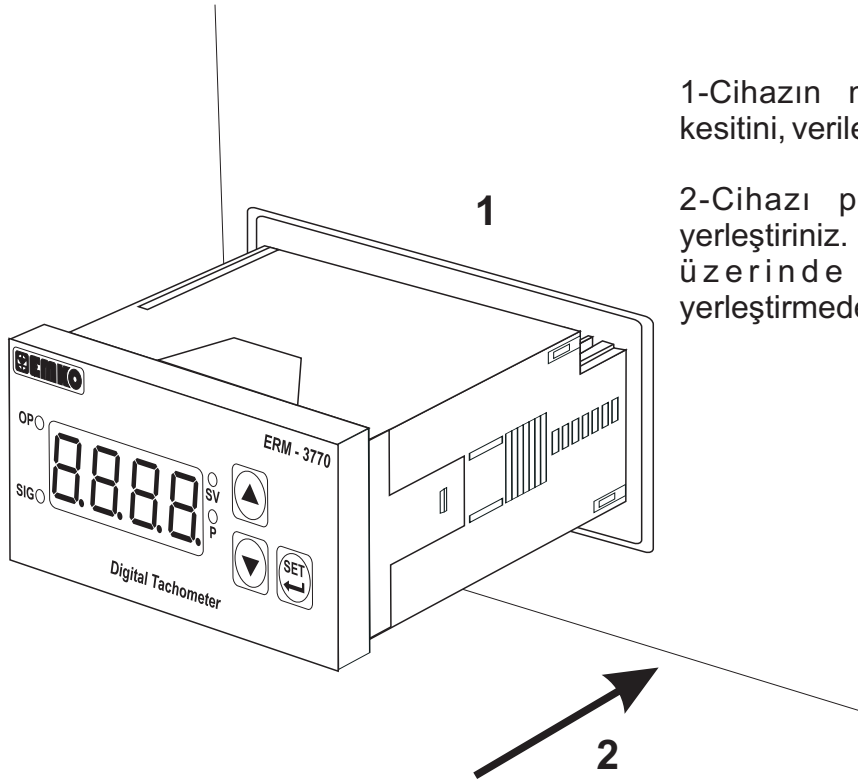


Yükseklik : 2000 m'ye kadar



Cihazın kullanımının yasak olduğu ortam ve uygulamalar:
Aşındırıcı atmosferik ortamlar
Patlayıcı atmosferik ortamlar
Ev uygulamaları (Cihaz sadece endüstriyel uygulamalarda kullanılabilir.)

2.6 Cihazın Panel Üzerine Montajı



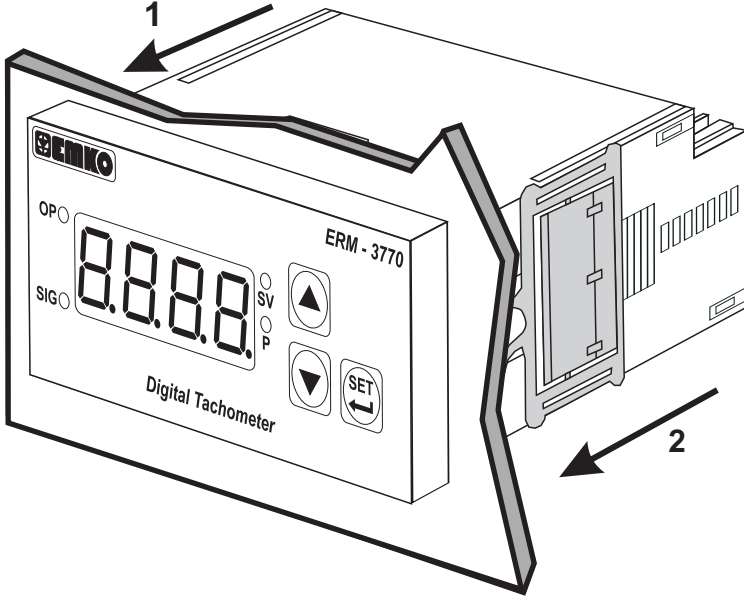
1-Cihazın montaj yapılacağı panel kesitini, verilen ölçülerde hazırlayınız.

2-Cihazı panel üzerindeki kesite yerleştiriniz. Cihazın montaj aparatları üzerinde ise panel üzerine yerleştirmeden çıkarınız.



Cihazın montajının yapılacağı mekanik aksam üzerinde tehlike yaratabilecek tüm aksam ile ilgili gerekli tedbirlerin alınması gerekmektedir. Bu tedbirler, montajı yapacak personelin güvenliği için gereklidir.

2.7 Cihazın Montaj Aparatları İle Panel Üzerine Sabitlenmesi



Cihaz panel montajına uygun olarak tasarlanmıştır.

1-Cihazı panelin ön tarafından açılan kesite iyice yerleştiriniz.

2-Montaj aparatlarını yanlardaki sabitleme yuvalarına yerleştirip cihazı panele sabitleyiniz.

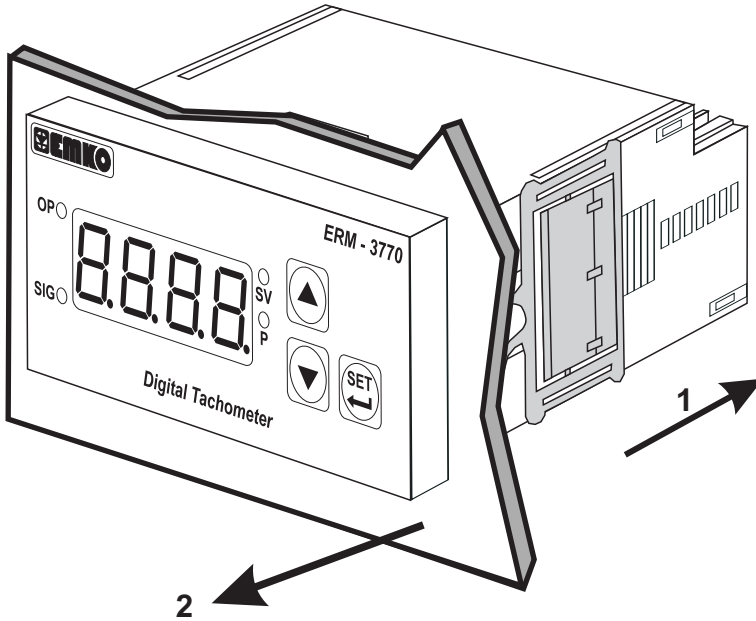


Cihazın kendi sabitleme parçaları ile sistem üzerine montajının yapılması gerekmektedir. Uygun olmayan sabitleme parçaları ile cihazın montajını yapmayınız. Sabitleme parçaları ile cihazın düşmeyeceğinden emin olacak şekilde montajını yapınız.

2.8 Cihazın Panel Üzerinden Çıkarılması



Cihazı panel üzerinden ayırma işlemine başlamadan önce cihazın ve bağlı olduğu sistemin enerjisini kesiniz, cihazın tüm bağlantılarını ayırınız.



1-Montaj aparatlarını, yanlardaki sabitleme yuvalarından hafifçe çekerek çıkartınız.

2-Cihazı panelin ön tarafından çekerek çıkarınız.

3.Elektriksel Bağlantı



Cihazın sisteme göre konfigüre edilmiş olduğunu garanti altına alınız. Yanlış konfigürasyon sonucu sistem ve/veya personel üzerinde oluşabilecek zarar verici sonuçların sorumluluğu alıcıya aittir. Cihaz parametreleri, fabrika çıkışında belirli değerlere ayarlanmıştır, bu parametreler kullanıcı tarafından mevcut sistemin ihtiyaçlarına göre değiştirilmelidir.



Cihaz, bu tür ürünlerde deneyimi olan vasıflı operatör veya teknisyenler tarafından kullanılmalıdır. Cihaz aksamındaki voltaj insan hayatını tehdit edebilir düzeydedir, yetkisiz müdahaleler insan hayatını tehlikeye sokabilir.

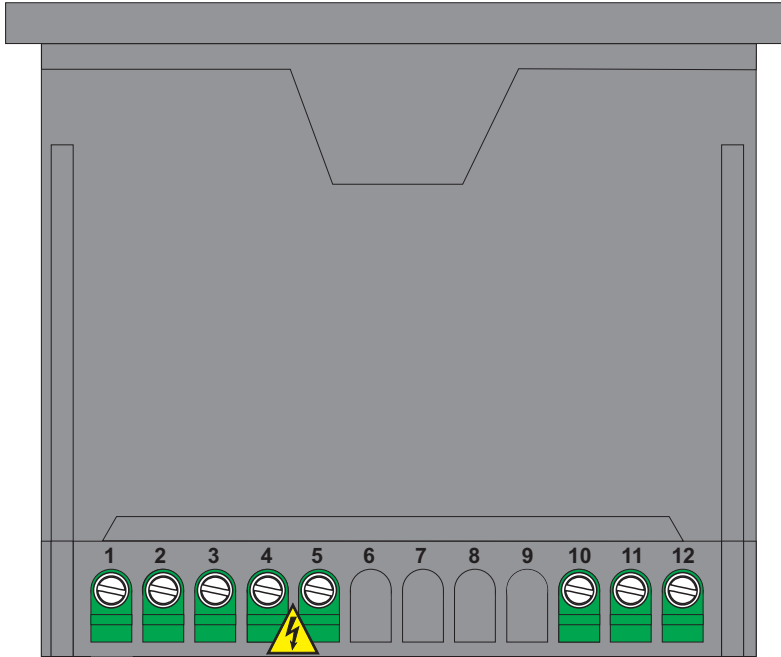


Cihazın besleme gerilimi aralığının kontrolü ve uygun besleme geriliminin uygulanması gerekmektedir. Bu kontrol işlemi, yanlış besleme gerilimi uygulanarak cihazın, sistemin zarar görmesini ve olabilecek kazaları engelleyecektir.

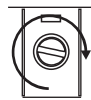


Elektrik şoklarını ve benzeri kazaları engellemek için cihazın tüm bağlantıları tamamlanmadan cihaz ve montajın yapıldığı sisteme enerji verilmemelidir.

3.1 Terminal Yerleşimi ve Bağlantı Talimatları



Tornavida
0,8 x3 mm



Vida sıkıştırma
0,5 Nm

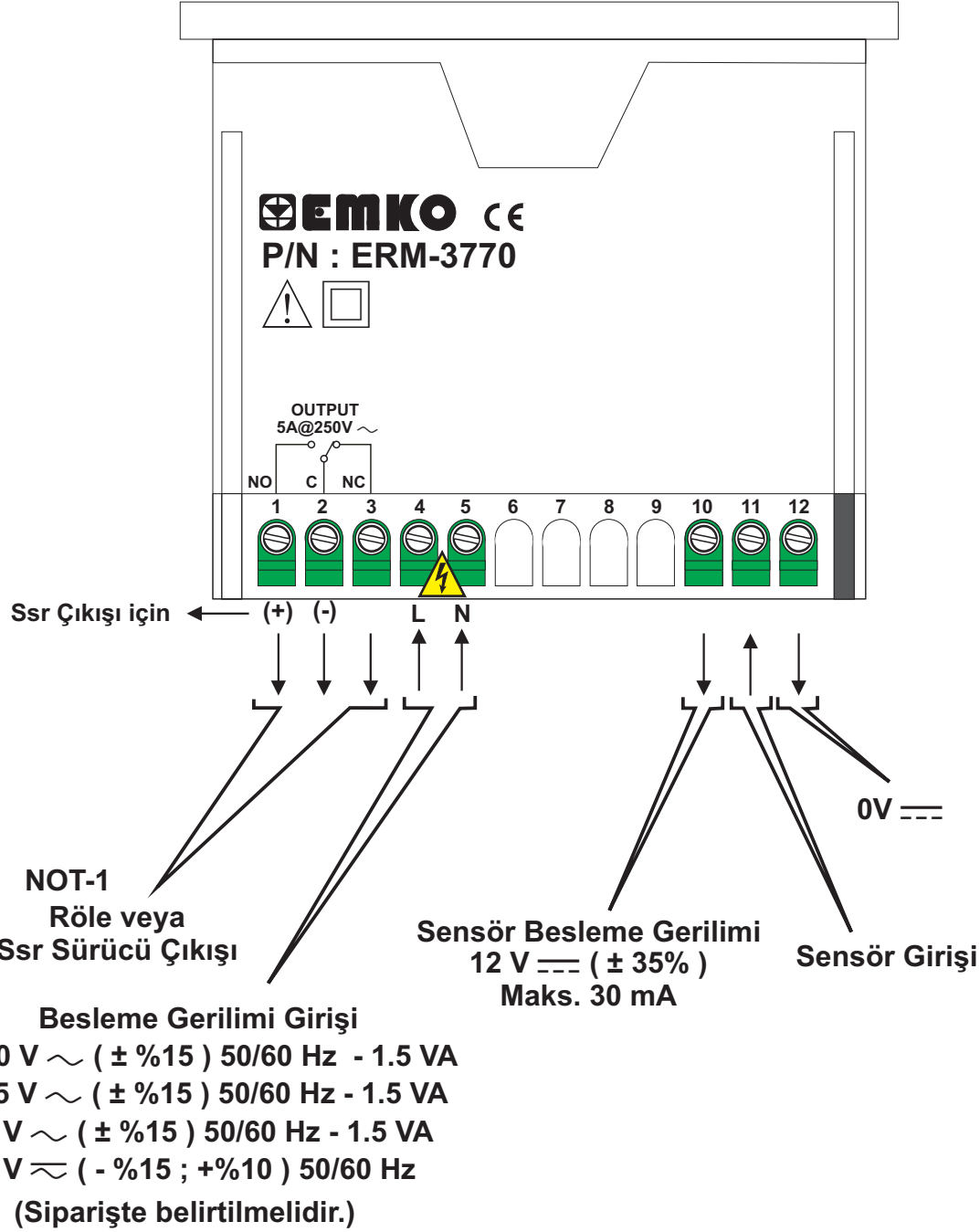


Max. 2.5 mm / 0.098 inch
Kablo Boyutu:
14 AWG/1 mm²
Tekli / Çoklu

3.2 Elektriksel Bağlantı Şeması



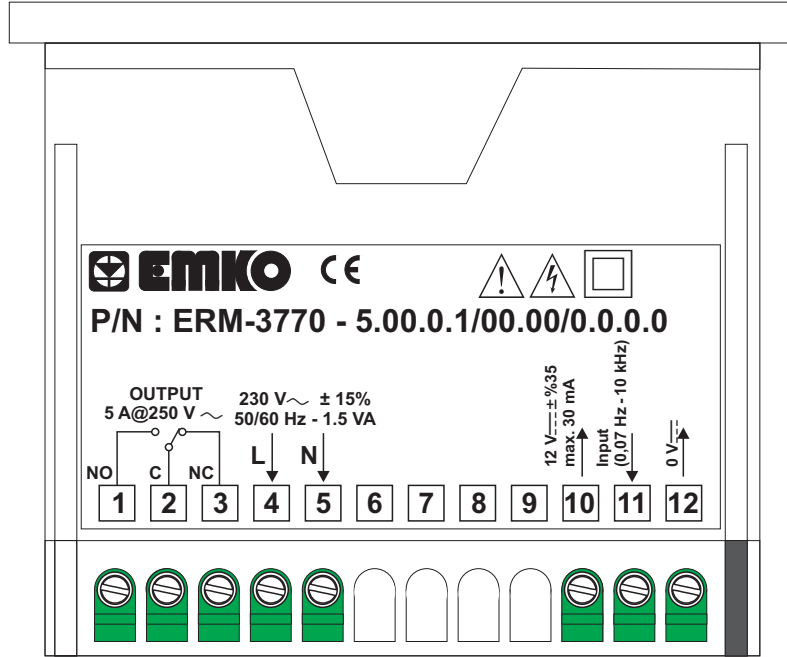
Sistemin zarar görmemesi ve olabilecek kazaları engellemek için Cihazın Elektriksel bağlantılarının aşağıda verilen Elektriksel Bağlantı Şemasına göre yapılması gerekmektedir.



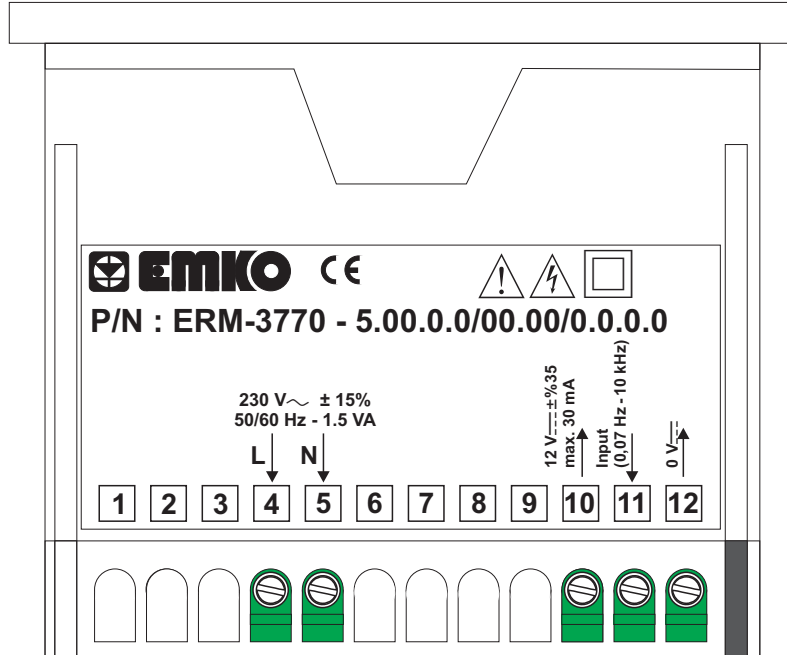
NOT-1: Alarm çıkışlı cihazlarda bu çıkış mevcuttur.

3.3 Cihaz Etiketinin Görünümü

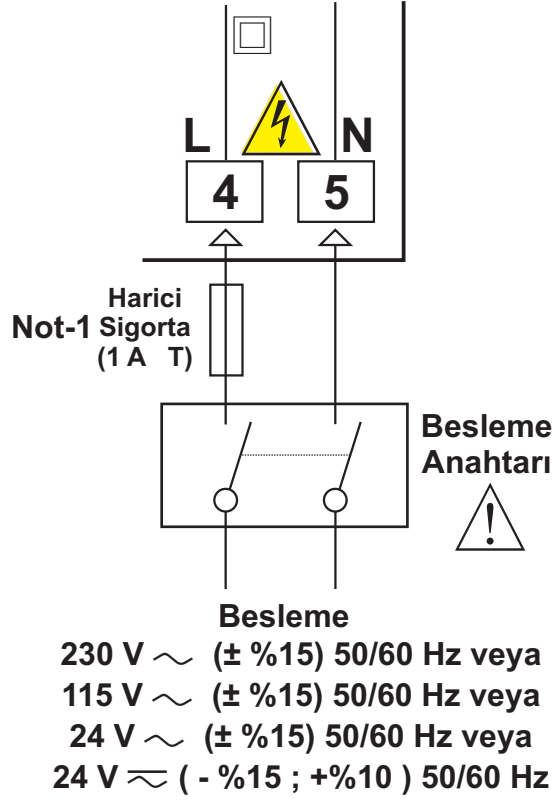
230 V ~ Besleme gerilimli ve Alarm Röle çıkışlı cihaz için Etiket görünümü



230 V ~ Besleme gerilimli ve Alarm çıkışsız cihaz için Etiket görünümü



Besleme Girişi Bağlantısı



Not-1: Harici sigorta tavsiye edilir.



Cihazın besleme gerilimini belirtilen terminallere uygulayınız.

Cihazın besleme gerilimini tüm elektriksel bağlantılar yapıldıktan sonra veriniz. Montaj sırasında, cihazın besleme gerilimi aralığının kontrolü ve uygun besleme geriliminin uygulanması gerekmektedir. Bu kontrol işlemi, yanlış besleme gerilimi uygulanarak cihazın veya sistemin zarar görmesini ve olabilecek kazaları engelleyecektir.



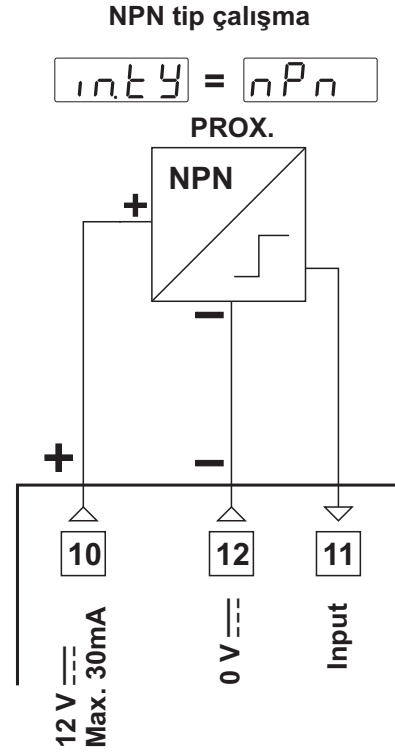
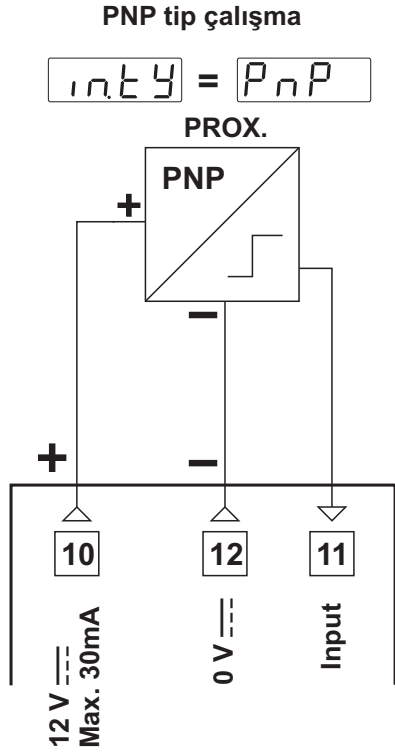
Cihaz üzerinde, cihazın enerjisini kapatacak bir besleme anahtarı yoktur. Cihazın besleme girişinde cihazın enerjisini kapatacak bir besleme anahtarının kullanıcı tarafından sisteme ilave edilmesi gerekmektedir. Besleme anahtarının cihaza ait olduğu belirtilmeli ve kullanıcının rahatça ulaşabileceği yere konulmalıdır.

Besleme anahtarı Faz ve Nötr girişlerini ayıracak şekilde iki kutuplu olmalı, Elektriksel bağlantı besleme anahtarının açık/kapalı konumlarına dikkat edilerek yapılmalıdır. Besleme anahtarının açık/kapalı konumları işaretlenmiş olmalıdır.

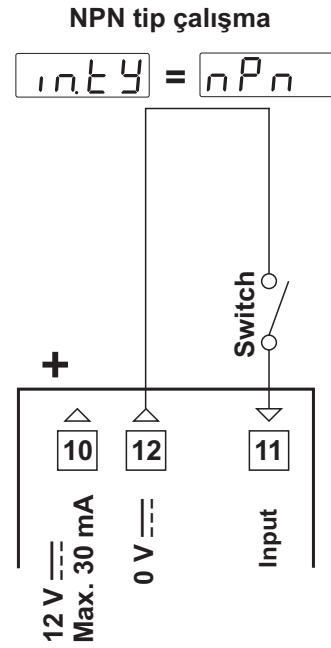
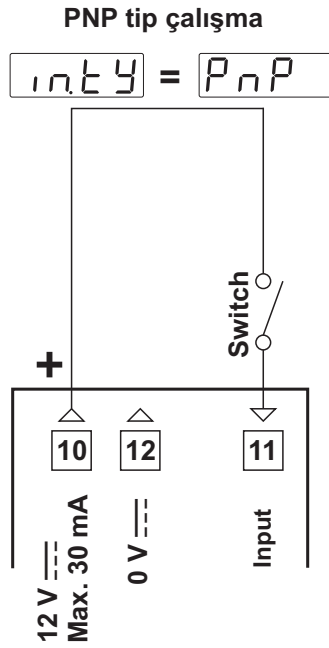
~ Besleme girişlerinde Harici Sigorta Faz bağlantısı üzerinde olmalıdır.

3.5 Cihaz Giriş Bağlantısı

3.5.1 Proximity Bağlantısı

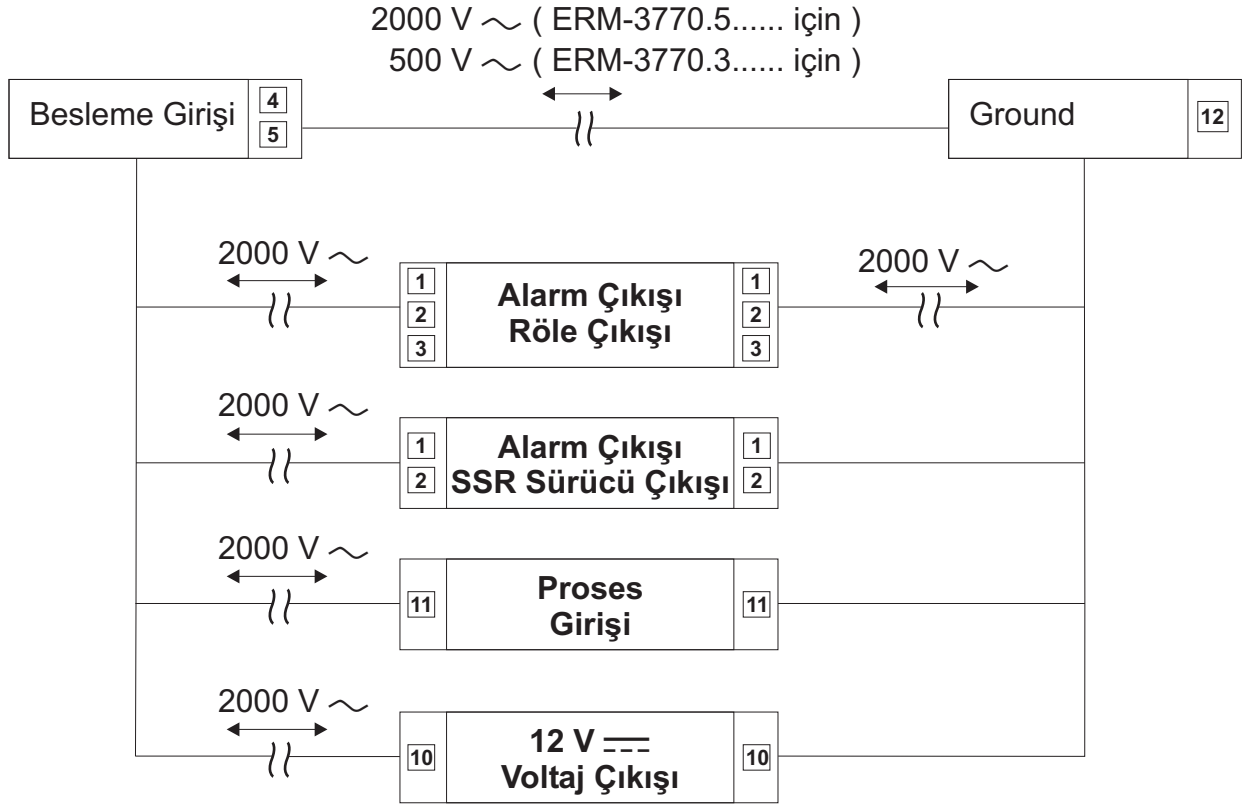


3.5.2 Switch Bağlantısı



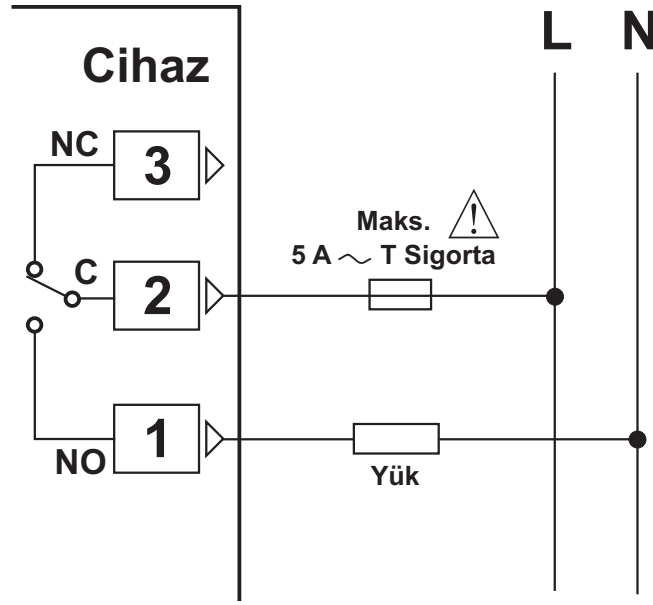
Sensör Besleme gerilimi 12 V --- \pm %35 maksimum 30 mA dir.

3.6 ERM-3770 Dijital Takometre Cihazı Galvanik İzolasyon Test Değerleri



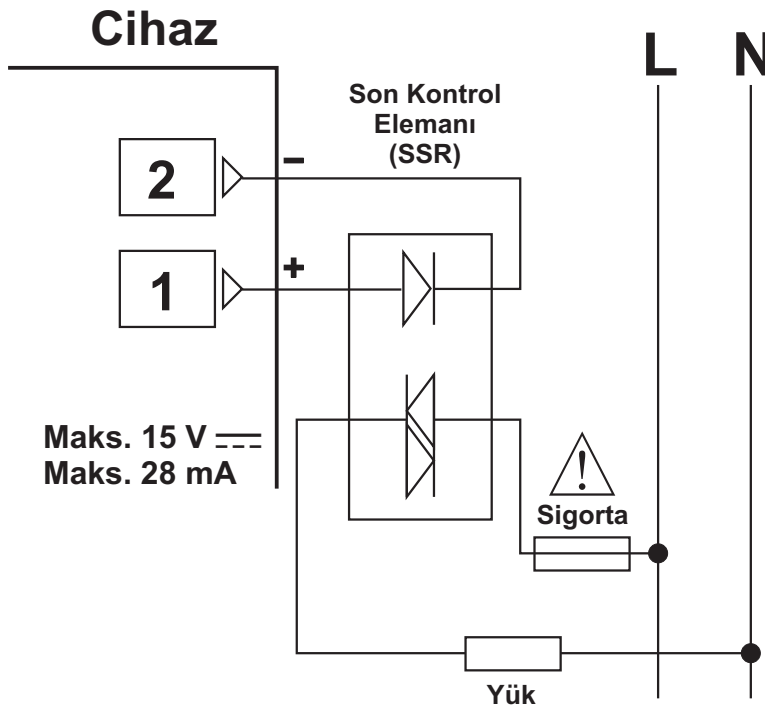
3.7 Alarm Çıkış Bağlantıları

3.7.1 Röle Çıkışı Bağlantısı



Sigortalar, uygulama dikkate alınarak seçilmelidir.

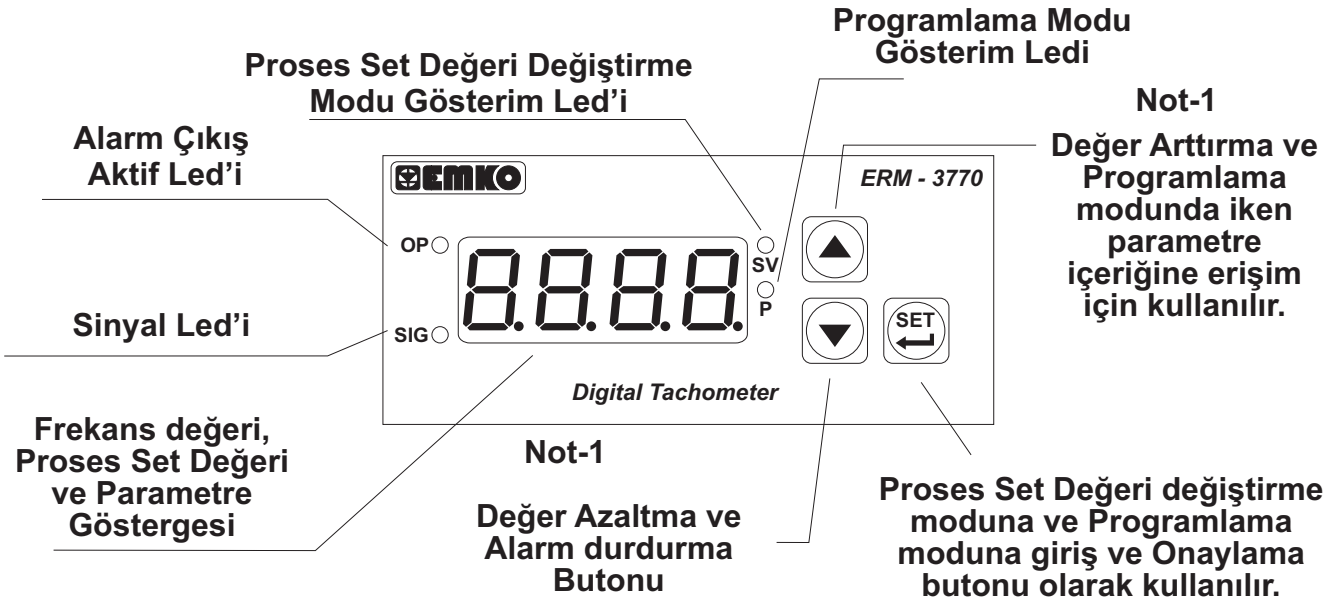
3.7.2 SSR Sürücü Çıkışı Bağlantısı



Sigortalar, uygulama dikkate alınarak seçilmelidir.

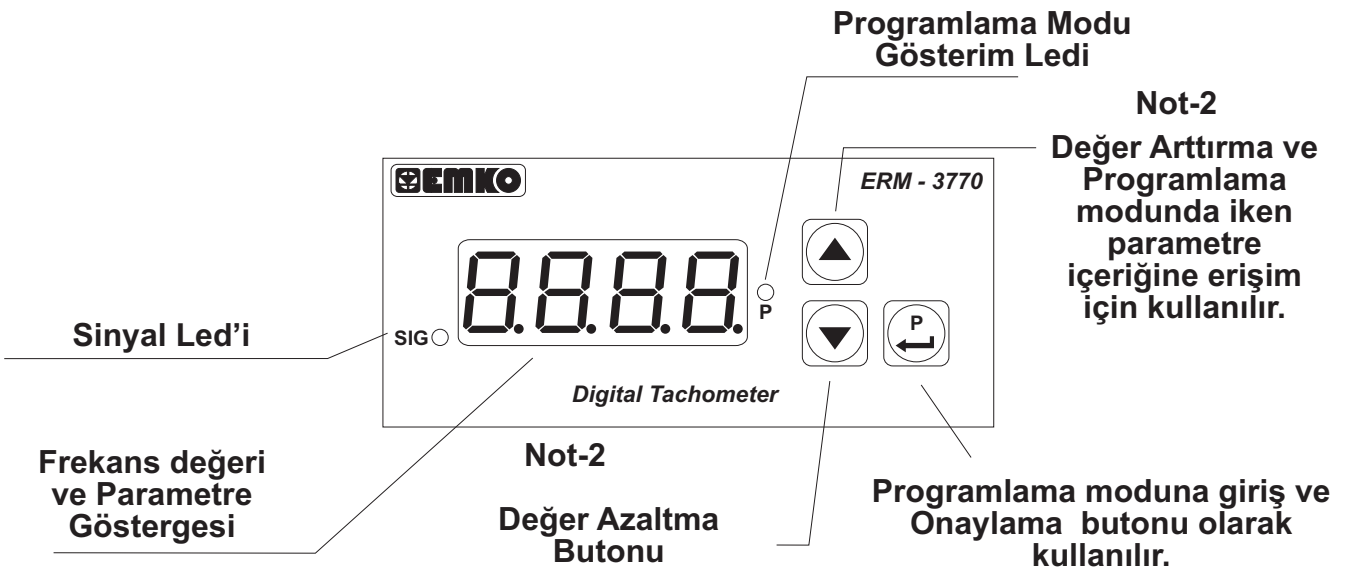
4. Ön Panelin Tanımı ve Menülere Erişim

4.1 Alarm Çıkışlı Cihazlar için Ön Panelin Tanımı



Not-1: Proses set değeri değiştirme modunda veya Programlama modunda parametrelerin içerisindeyken Arttırma veya Eksiltme butonlarına 5 sn sürekli basıldığında cihaz arttırma veya eksiltme işlemlerini 10'ar 10'ar, 10 sn sürekli basıldığında ise 100'er 100'er yapar.

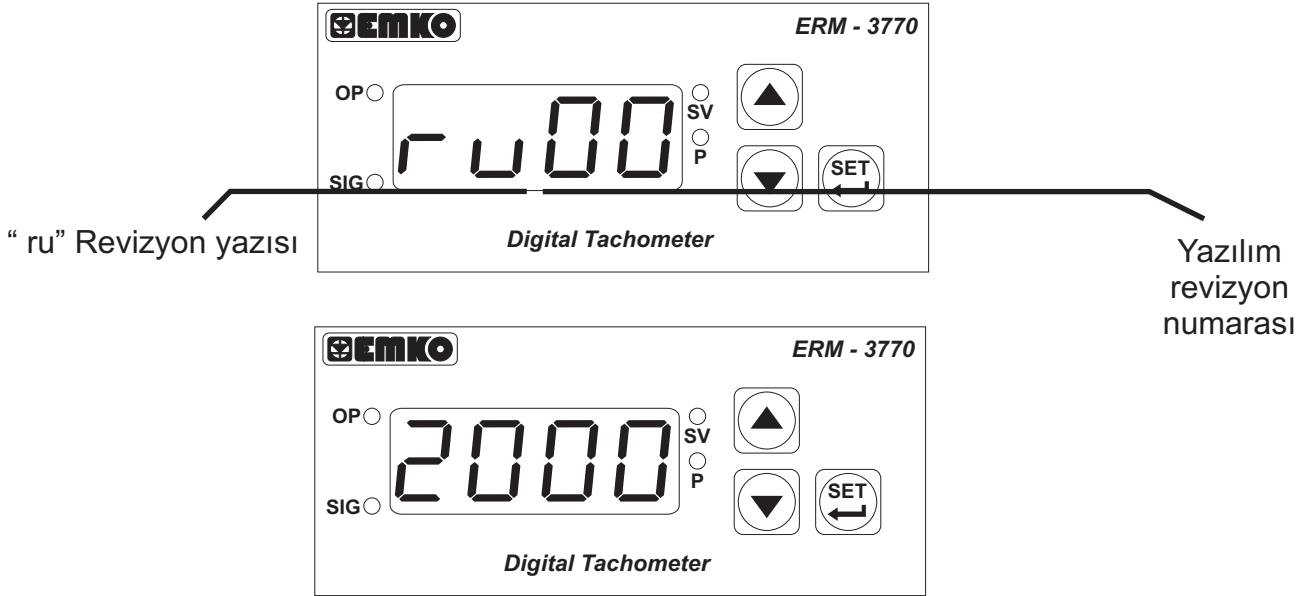
4.2 Alarm Çıkışsız Cihazlar için Ön Panelin Tanımı



Not-2: Programlama modunda parametrelerin içerisindeyken Arttırma veya Eksiltme butonlarına 5 sn sürekli basıldığında cihaz arttırma veya eksiltme işlemlerini 10'ar 10'ar, 10 sn sürekli basıldığında ise 100'er 100'er yapar.

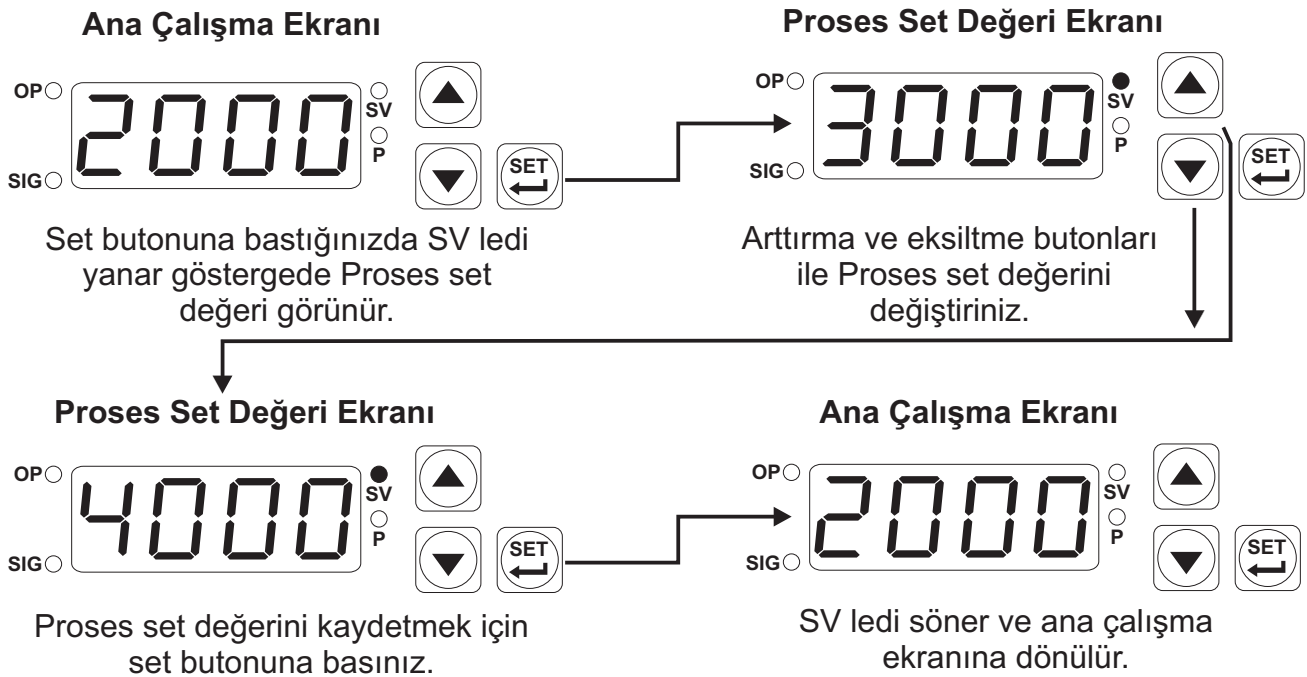
4.3 ERM-3770 Cihazlarının Yazılım Revizyonunun Göstergede İzlenmesi

Alarm çıkışlı Dijital Takometre cihazına enerji uygulandığında ilk olarak cihazda kullanılan yazılımın revizyon numarası kullanıcıya bildirilmektedir.



Ana Çalışma Ekranı gözlenir.

4.4 Proses Set Değerinin Değiştirilmesi ve Kaydedilmesi



Proses Set değeri değiştirme modu içerisindeyken kullanıcı 20 sn içerisinde herhangi bir işlem yapmazsa , cihaz otomatik olarak ana çalışma ekranına döner.



Proses Set değeri değiştirme modu Alarm çıkışlı cihazlar için aktiftir.

4.5 Programlama Modu Parametre Listesi

dIU

Bölme oranı Parametresi (Default = 60)
1 ile 999 arasında bir değer alabilir.

ERM-3770 Dijital Takometre cihazının girişine gelen darbeler bu parametre değerine göre ekranda gösterilir. Dakikadaki darbe sayısı bu parametredeki değere bölünerek ekranda gösterilir. Bölme oranı değiştirilerek 0.07 Hz ila 10000 Hz aralığında gelen darbeler ekranda gözlemlenebilir. Bölme oranı hesabı:

$$\text{div (Bölme oranı)} = \frac{\text{Dakikadaki darbe sayısı}}{\text{Ekran değeri}}$$

intY

Giriş tipi seçimi parametresi (Default = npn)

nPn NPN tip çalışma şekli seçilir.

PnP PNP tip çalışma şekli seçilir.

AHSE

Alarm Çıkış Histerisiz Parametresi (Default = 0)
Alarm çıkışı için histerisiz değeridir.
Bu parametre 0 ile 5000 arasında bir değer alabilir.

RoTS

Alarm Çıkış Tipi Seçim Parametresi (Default = 1)

1 Proses yüksek alarm seçilir.

2 Proses düşük alarm seçilir.

3 Sapma yüksek alarm seçilir.

4 Sapma düşük alarm seçilir.

5 Sapma band alarm seçilir.

6 Sapma range alarm seçilir.

ALoL

Alarm Set Değeri Alt Limit Parametresi (Default = 0)

Alarm set değeri bu parametre değerinin altında ayarlanamaz.

Bu parametre, proses set değeri alt limit (1) ile alarm set değeri üst limit parametresindeki değer arasında bir değer alabilir.

AuPL

Alarm Set Değeri Üst Limit Parametresi (Default = 9999)

Alarm set değeri bu parametre değerinin üstünde ayarlanamaz.

Bu parametre, alarm set değeri alt limit parametresindeki değer ile proses set değeri üst limit (9999) değer arasında bir değer alabilir.



Programlama modu içerisindeyken kullanıcı 20 sn içerisinde herhangi bir işlem yapmazsa, cihaz otomatik olarak ana çalışma ekranına döner.



Alarm çıkışsız cihazlarda **AHSE**, **RoTS**, **ALoL**, **AuPL**, **ALrE**, **Rond**, **RoFd**, **RoPd** ve **ASEE** parametreleri gözlenmez.

ALrE**Alarm Çalışma şekli Parametresi (Default = 0)**

Enerji ile birlikte Alarm kontrolü yapılır.

Cihaz **RoPd** süresinin sonunda Alarm kontrolü yapar.

Cihaz enerjilendikten ve Alarm koşulu ortadan kalktıktan sonra Alarm kontrolü yapılır.

RoNd**Alarm Çıkış Çekmede Gecikme Zamanı Parametresi (Default = 0)**

Alarm on (çekmede gecikme) zamanı.

Bu parametre değeri 0 ile 99 dakika arasında bir değer olabilir.

RoFd**Alarm Çıkış Bırakmada Gecikme Zamanı Parametresi (Default = 0)**

Alarm off (bırakmada gecikme) zamanı. Bu parametre değeri 0 ile 99 dakika arasında bir değer olabilir. 99 değerinden sonra arttırma butonuna basarak ekranda **LECH** yazısı gözlenir bu durumda Alarm kilitlemeli çıkış seçilmiş olur. Alarm kilitlemeli çıkışı pasif etmek için ana çalışma ekranında değer azaltma butonuna basılması gerekir.

RoPd**Cihaza Enerji Verildikten Sonra Alarm Çıkış Gecikmesi Parametresi (Default = 0)**

Cihaza enerji verildikten sonra Alarmın devreye girmesi için geçmesi gereken süre bu parametre ile tanımlanır. 0 ile 99 dakika arasında bir değer olabilir.

ASeE**Alarm Set Değeri Parametresi (Default = 1000)**

Alarm çıkışı bu değere göre kontrol edilir. Alarm set değeri, Alarm tip seçim parametresi **RoES** = 1 veya 2 için alarm set değeri alt limit **ALoL** parametresi ile alarm set değeri üst limit **RoPL** parametresi arasında, Alarm tip seçim parametresi **RoES** = 3, 4, 5 veya 6 için 0 ile alarm set değeri üst limit parametresi **RoPL** arasında bir değer tanımlanabilir.

dPnE**Nokta Pozisyonu Parametresi (Default = 0)**

Decimal noktanın hangi dijitte olacağı bu parametre ile ayarlanır.

0 ile 3 arasında bir değer tanımlanabilir.

Noktalı gösterim yoktur. "0"

Noktalı gösterim 2.basamakta. "0.0"

Noktalı gösterim 3.basamakta. "0.00"

Noktalı gösterim 4.basamakta. "0.000"

PASS**Programlama Modu Erişim Şifresi (Default = 0)**

Programlama moduna giriş sırasında sorulan şifre değeri bu parametre ile tanımlanır. 0 ile 9999 arasında bir değer olabilir. 0 seçildiğinde programlama moduna girişte şifre sorulmaz.

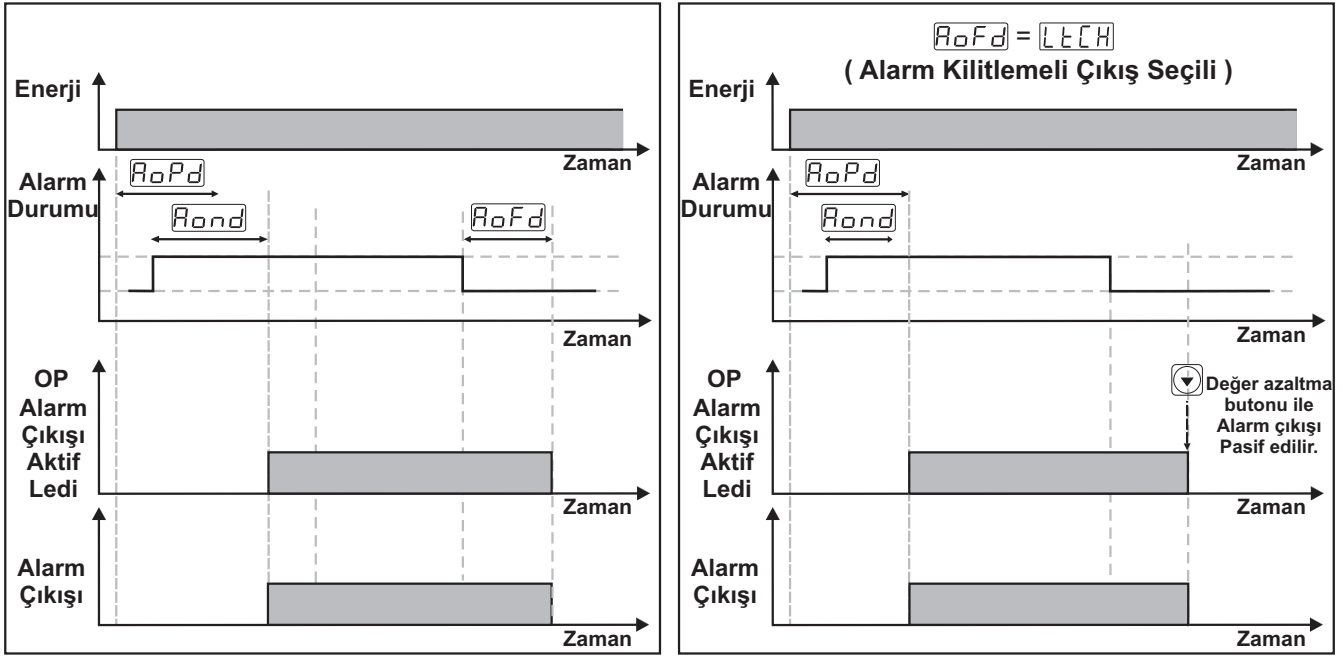


Programlama modu içerisindeyken kullanıcı 20 sn içerisinde herhangi bir işlem yapmazsa, cihaz otomatik olarak ana çalışma ekranına döner.

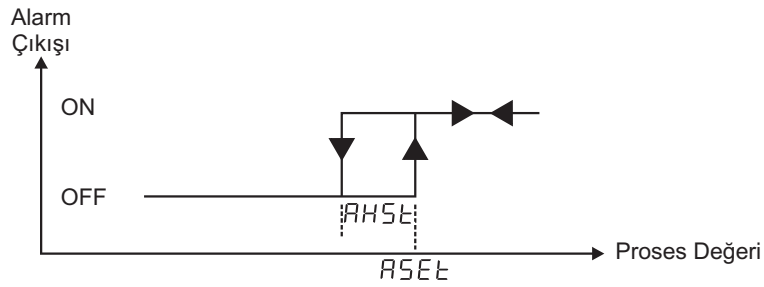


Alarm çıkışsız cihazlarda **RoSE**, **RoES**, **ALoL**, **RoPL**, **ALrE**, **RoNd**, **RoFd**, **RoPd** ve **ASeE** parametreleri gözlenmez.

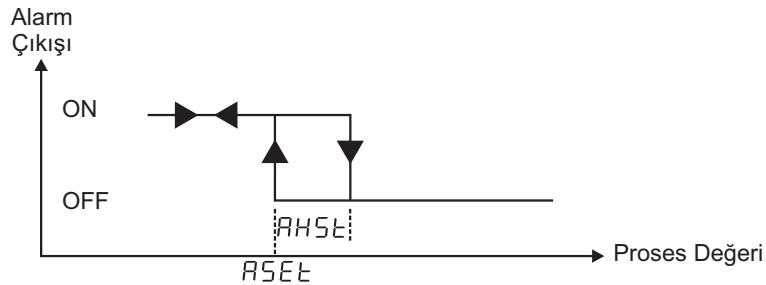
4.6 Alarm Çıkışı Çalışma Grafikleri ve Alarm Tipleri



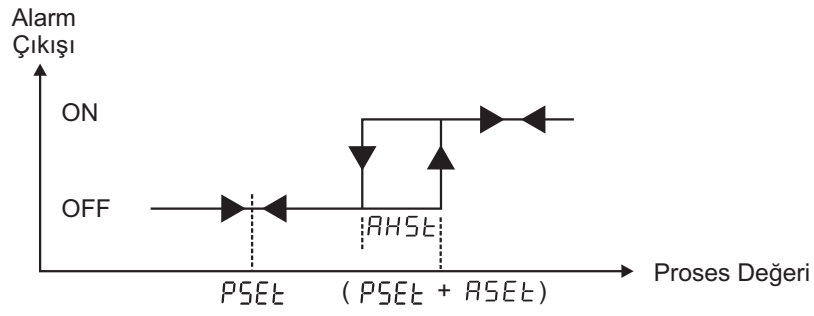
Proses Yüksek Alarm



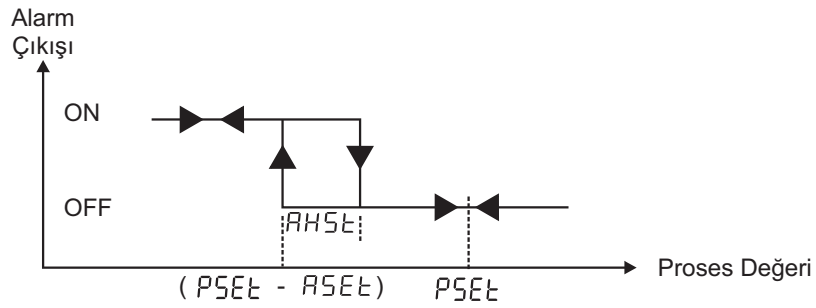
Proses Düşük Alarm



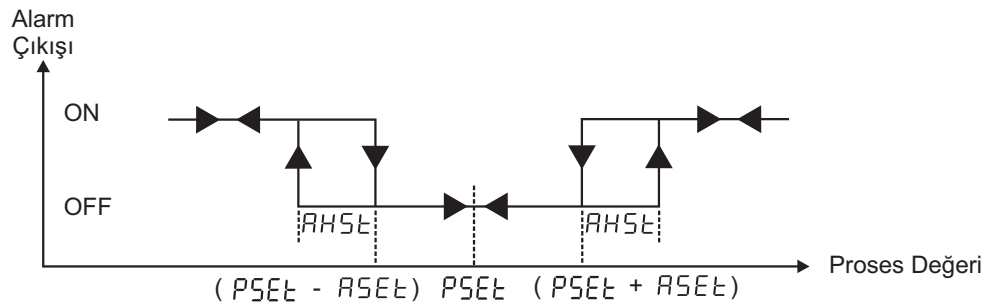
Sapma Yüksek Alarm



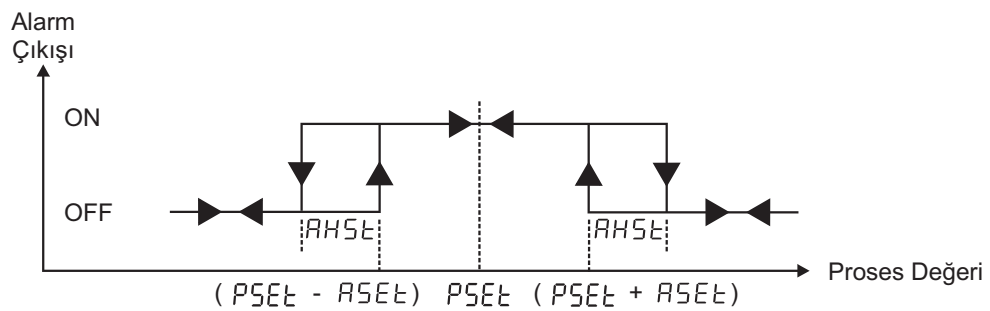
Sapma Düşük Alarm



Sapma Band Alarm



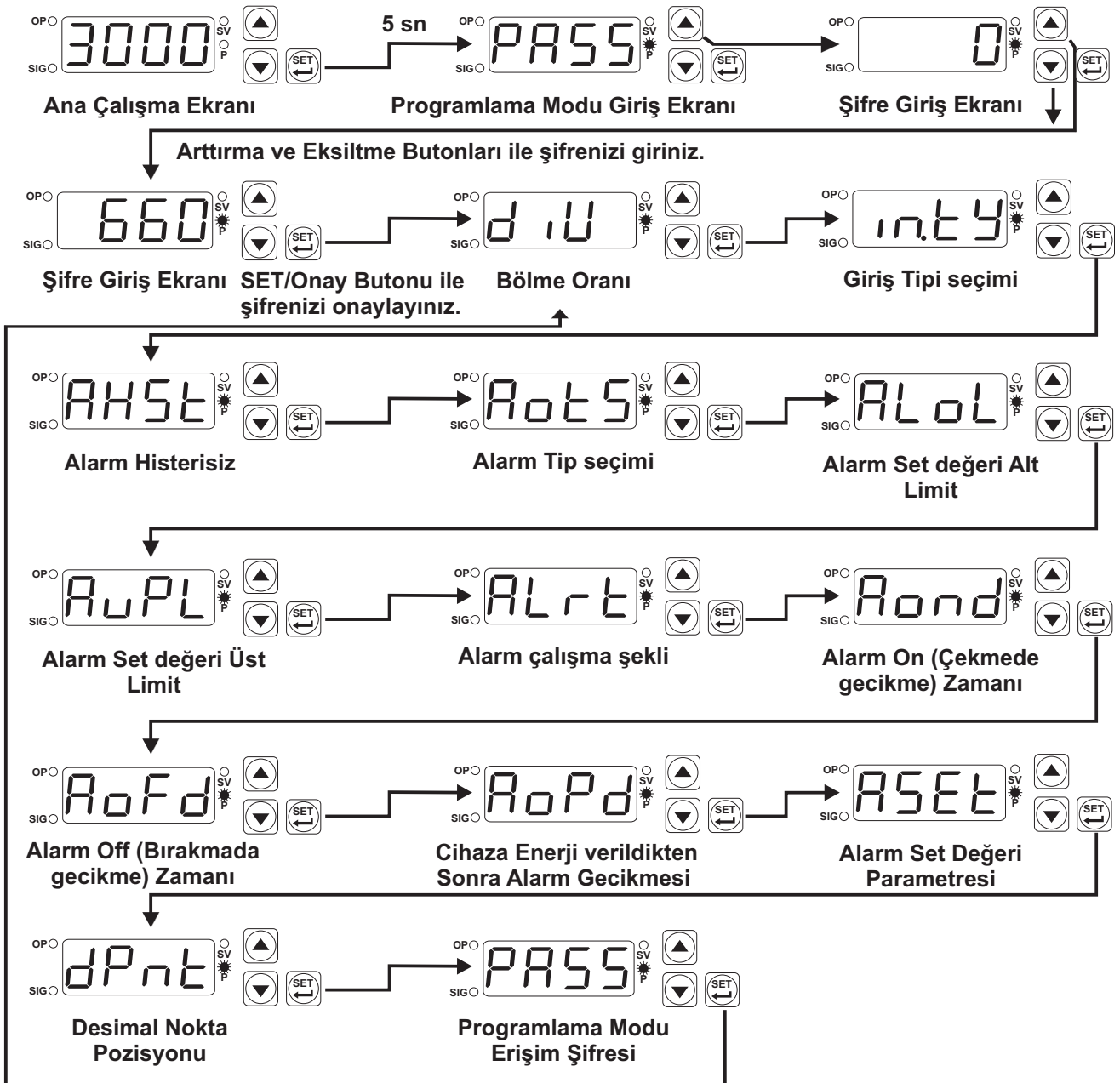
Sapma Range Alarm



$PSE\ell$ = Proses Set Değeri

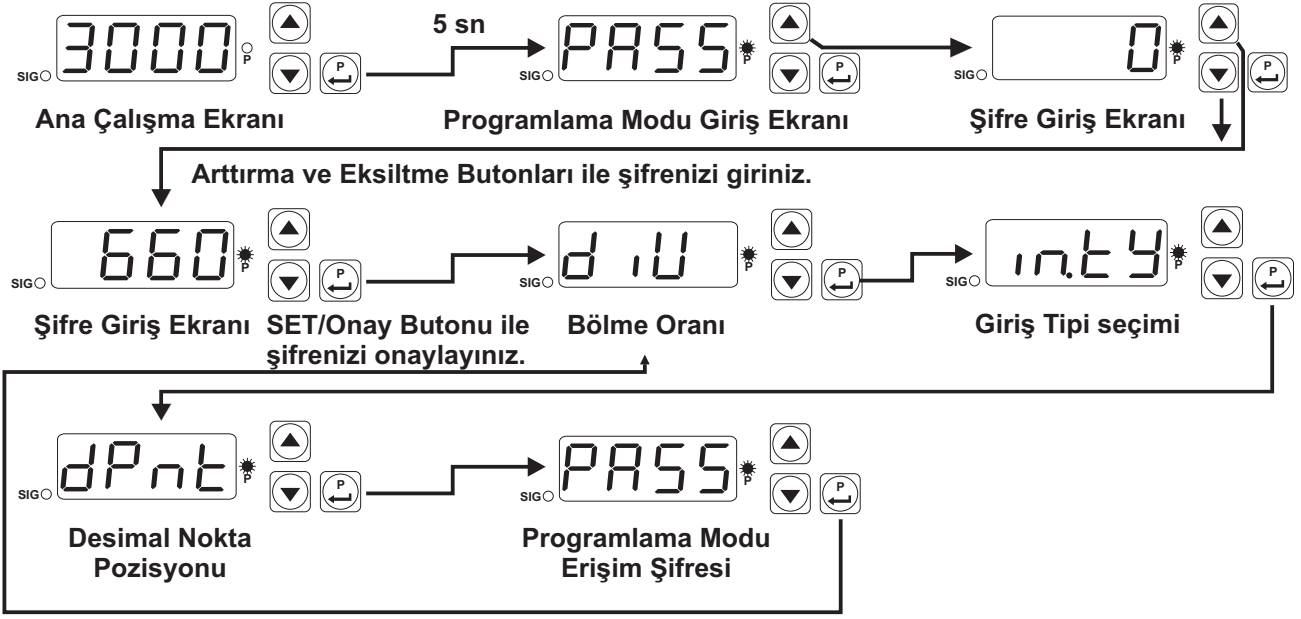
4.7 Programlama Modu Parametreleri Kolay Erişim Şeması

4.7.1 Alarm Çıkışı Cihazlar



Programlama modu içerisindeyken kullanıcı 20 sn içerisinde herhangi bir işlem yapmazsa, Cihaz otomatik olarak ana çalışma ekranına döner.

4.7.2 Alarm Çıkışsız Cihazlar



Programlama modu içerisindeyken kullanıcı 20 sn içerisinde herhangi bir işlem yapmazsa, Cihaz otomatik olarak ana çalışma ekranına döner.

4.8 Programlama Moduna Giriş, Parametre Değerlerinin Değiştirilmesi ve Kayıt

Ana Çalışma Ekranı



Onay butonuna 5 sn boyunca bastığınızda "P" led'i yanıp sönmeye başlar. Programlama Modu erişim şifresi tanımlanmış ise göstergede Programlama Modu Giriş ekranı **PASS** gözlenir.

Not-1: Programlama Modu erişim şifresi 0 ise Programlama modu Giriş ekranı **PASS** gözlenmez **d 1U** Bölme oranı ekranı gözlenir.

Programlama Modu Giriş Ekranı

Arttırma butonuna basarak şifre giriş ekranına geçiniz.



Şifre Giriş Ekranı

Arttırma ve eksiltme butonları ile Programlama modu giriş şifrenizi giriniz.



Şifre Giriş Ekranı

Onay butonunu kullanarak şifreyi onaylayınız.

Not-2: Şifre Giriş ekranı geldiğinde Programlama modu giriş şifresi girmeden sadece Onay butonuna basarak parametreleri gözleyebilirsiniz. Ancak parametrelerde herhangi bir değişiklik yapılamaz.

Programlama Ekranı



Bölme Oranı parametresi

Arttırma butonuna basarak parametrenin içeriğini görebilirsiniz. Onay butonuna basarak bir sonraki parametreye geçebilirsiniz.



Bölme Oranı Parametresinin Değeri

Arttırma ve eksiltme butonları ile parametre içeriğini değiştiriniz.



Bölme Oranı Parametresinin Değeri

Parametre değerini kaydetmek için Onay butonuna basınız.

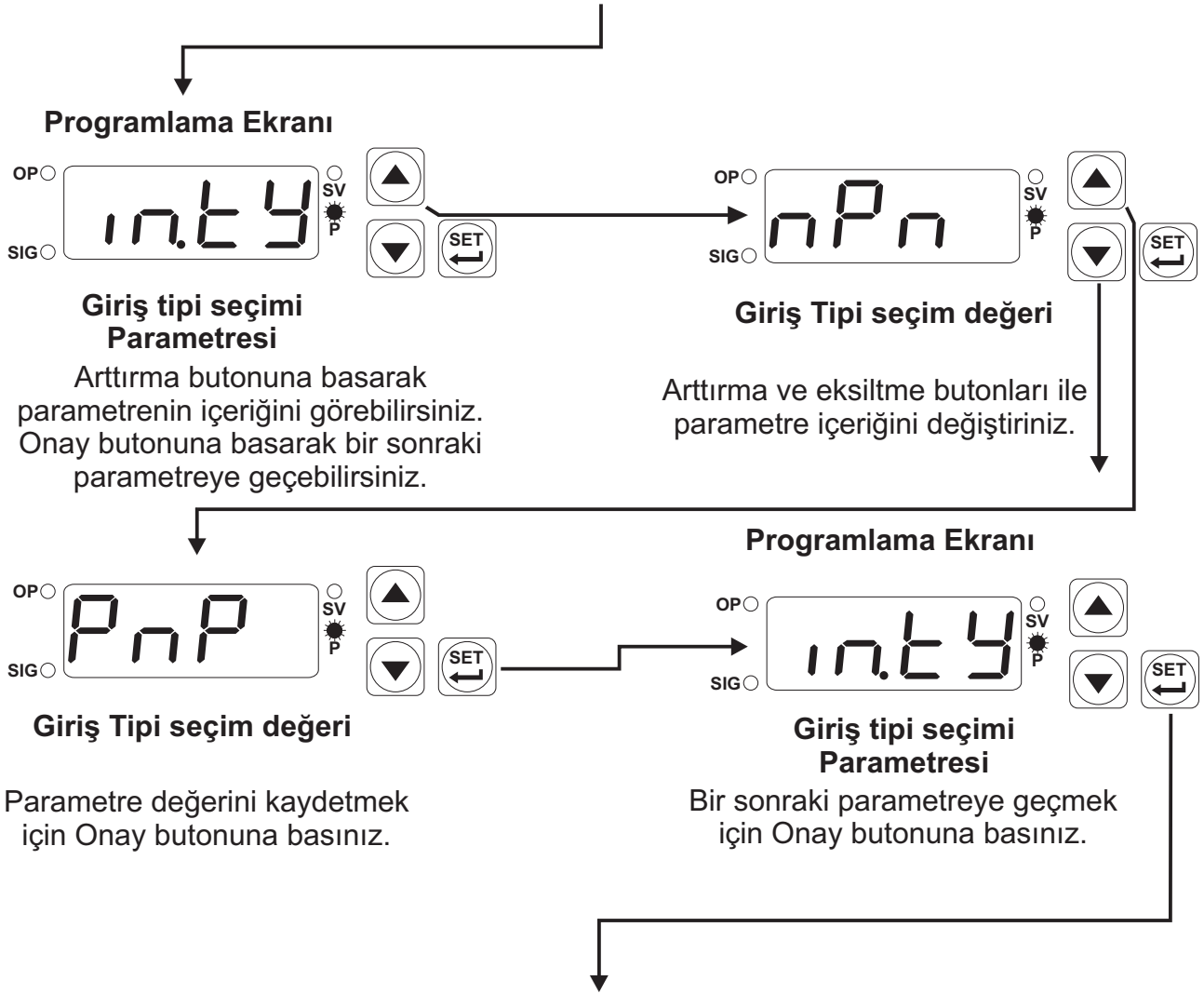


Bölme Oranı parametresi

Bir sonraki parametreye geçmek için Onay butonuna basınız.



Programlama modu içerisindeyken kullanıcı 20 sn içerisinde herhangi bir işlem yapmazsa, Cihaz otomatik olarak ana çalışma ekranına döner.

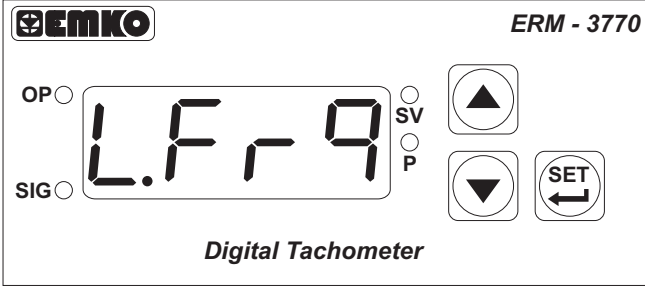


Diğer Programlama modu parametrelerine benzer şekilde erişerek parametre değerleri gözlemlenebilir ve değiştirilebilir.

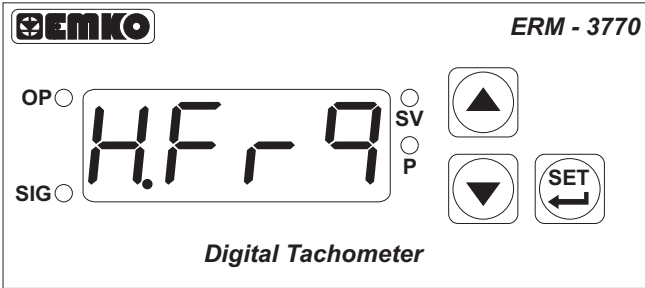


Programlama modu içerisindeyken kullanıcı 20 sn içerisinde herhangi bir işlem yapmazsa, Cihaz otomatik olarak ana çalışma ekranına döner.

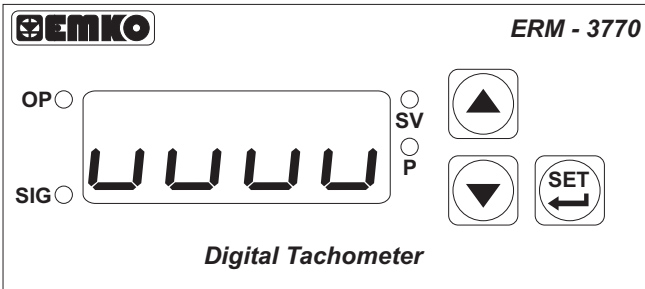
5. ERM-3770 Dijital Takometre Cihazındaki Hata Mesajları



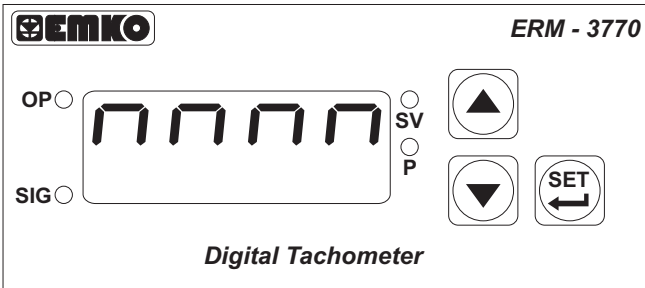
Cihaz girişinden gelen sinyalin 0,07 Hz frekansından daha düşük bir frekansta geldiğini göstermektedir.



Cihaz girişinden gelen sinyalin 10000 Hz frekansından daha büyük bir frekansta geldiğini göstermektedir.



Ekranında gösterilecek değer 1 değerinden küçük ise bu ifade görülür.



Ekranında gösterilecek değer 9999 değerinden büyük ise bu ifade görülür.

6. Spesifikasyonlar

| | |
|-------------------------------------|---|
| Cihaz Türü | : Dijital Takometre Cihazı |
| Fiziksel Özellikler | : 77mm x 35mm x 62.5mm Panel montajı için plastik koruma. Panel kesiti 71x29mm. |
| Koruma Sınıfı | : Önden IP65, arkadan Ip20. |
| Ağırlık | : Yaklaşık olarak 0.16 kg. |
| Ortam Şartları | : Deniz seviyesinden 2000 metre yüksekliğe kadar, yoğun nem olmayan ortamlarda. |
| Stoklama / Çalışma sıcaklığı | : -40 °C ile +85 °C / 0 °C ile +50 °C arasında. |
| Stoklama / Çalışma nem oranı | : 90 % max. (Yoğunlaşma olmayan ortamda) |
| Montaj Tipi | : Sabit montaj kategorisi. |
| Aşırı Gerilim Kategorisi | : II. |
| Elektriksel Kirlilik | : II. Ofis veya iş ortamında, iletken olmayan kirlenmelerde. |
| Çalışma Periyodu | : Sürekli. |
| Sensör Besleme Gerilimi | : 12 V _{DC} @ 30 mA (±%35) |
| Proses Girişi | : Maksimum uygulanabilecek gerilim : 24 V _{DC} Lojik 1 minimum seviye : 3 V _{DC} Lojik 0 maximum seviye : 2 V _{DC} |
| Doğruluk | : 0.01% |
| Besleme Voltajı Ve Gücü | : 230 V ~ (-%15;+%15) 50/60 Hz. 1.5 VA 115 V ~ (-%15;+%15) 50/60 Hz. 1.5 VA 24 V ~ (-%15;+%15) 50/60 Hz. 1.5 VA 24 V \approx (- %15 ; +%10) 50/60 Hz |
| Opsiyonel Röle Çıkışı | : Rezistif yükte 5 A@250 V~ (Elektriksel Ömür : Tam yükte 100.000 anahtarlama) |
| Opsiyonel SSR Çıkışı | : Maksimum 28 mA,Maksimum 15 V _{DC} |
| Gösterge | : 10 mm Kırmızı 4 dijit LED Gösterge |
| LED göstergeler | : Alarm Çıkışlı Cihazlarda SV(Yeşil), P(Kırmızı), OP(Kırmızı), SIG(Kırmızı) 3 mm Alarm Çıkışsız Cihazlarda P(Kırmızı), SIG(Kırmızı) 3 mm |
| Uyumlu Standartlar | : GOST-R,CE |

7. Diğer Bilgiler

Üretici Firma Bilgileri:

Emko Elektronik Sanayi ve Ticaret A.Ş.

Demirtaş Organize Sanayi Bölgesi Karanfil Sk. No:6 16369 BURSA

Tel : (224) 261 1900

Fax : (224) 261 1912

Bakım Onarım Hizmeti Veren Firma Bilgileri:

Emko Elektronik Sanayi ve Ticaret A.Ş.

Demirtaş Organize Sanayi Bölgesi Karanfil Sk. No:6 16369 BURSA

Tel : (224) 261 1900

Fax : (224) 261 1912



Emko Elektronik ürünlerini tercih ettiğiniz için teşekkür ederiz.

www.emkoelektronik.com.tr