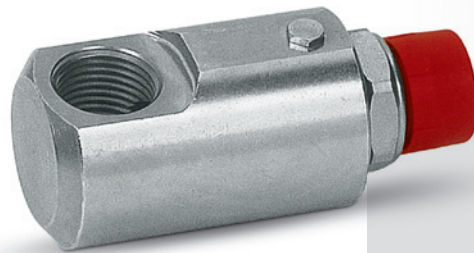
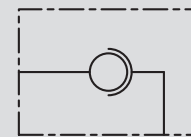


14.2 - GIUNTI GIREVOLI A 90° 14.2 - 90 DEGREE ROTATING COUPLING

TIPO/TYPE
GG 90°



SCHEMA IDRAULICO
HYDRAULIC DIAGRAM



IMPIEGO:

Valvole che trovano applicazione tra un tubo flessibile e una parte rigida per compensare rotazioni e torsioni del tubo senza che questo venga danneggiato. **Non sono idonei per rotazioni veloci e continuative.** Vengono utilizzati in tutti i settori produttivi dove vi siano impianti dotati di tubi flessibili in movimento. Il montaggio è a 90°.

MATERIALI E CARATTERISTICHE:

Corpo: acciaio zincato

Tenuta: tramite guarnizioni a basso attrito

MONTAGGIO:

Collegare le bocche P agli utilizzi.

A RICHIESTA:

- Filetto NPT (codice di ordinazione GN... anziché G...
es. codice GG 90° 1/4" NPT = GN0990)

USE AND OPERATION:

These valves are mounted between the end of a flexible hose and a fixed component to compensate hose's rotations and torsions and to prevent its damaging. **They are not suitable for fast and continuous rotations.** They are used in every production field where systems have flexible moving hose. 90° mounting.

MATERIALS AND FEATURES:

Body: zinc-plated steel

Tightness: low friction seals

APPLICATION

Connect ports P to the uses.

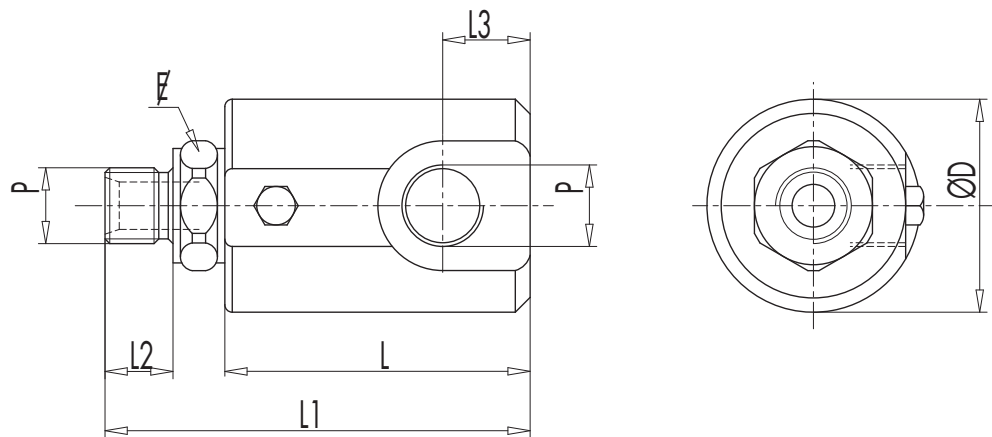
ON REQUEST

- NPT thread (code GN... instead of G...
example: GG 90° 1/4" NPT code = GN0990)

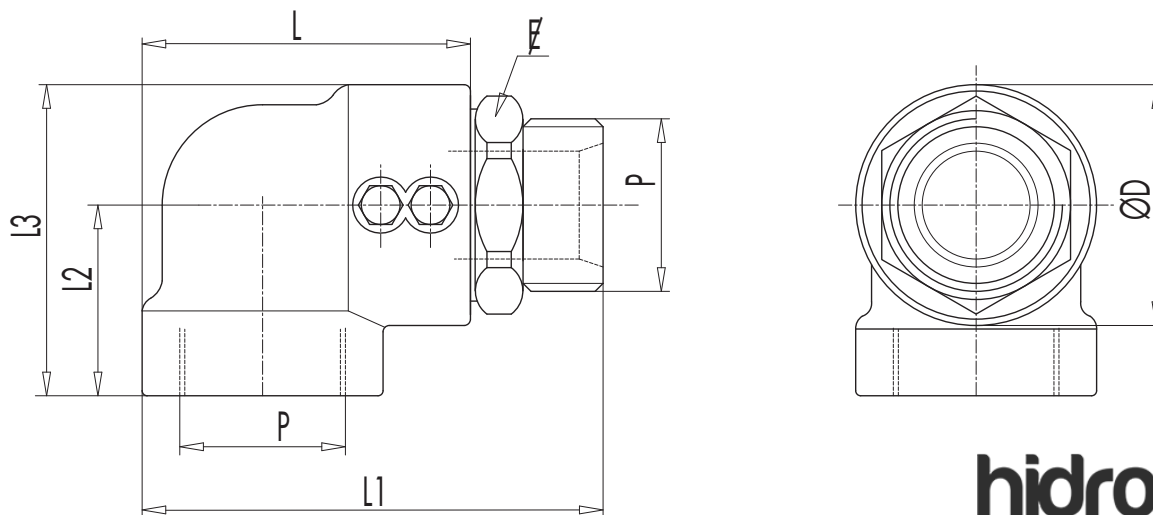


CODICE CODE	SIGLA TYPE	PORTATA MAX MAX FLOW Lt./min	PRESSIONE MAX DI ROTAZIONE MAX ROTATION PRESSURE Bar	PRESSIONE MAX MAX PRESSURE Bar	VELOCITÀ ROT. MAX MAX ROTATE SPEED (turn/min)
G0990	GG 90° 1/4"	25	200	400	212
G1010	GG 90° 3/8"	35	200	400	173
G1020	GG 90° 1/2"	60	150	300	160
G1030	GG 90° 3/4"	100	150	300	120
G1040	GG 90° 1"	180	100	300	100
G1042	GG 90° 1" 1/4	200	100	300	86
G1043	GG 90° 1" 1/2	250	80	300	73

GG 90°



GG 90° 1" 1/4 - 1" 1/2



14

CODICE CODE	SIGLA TYPE	P	L	L1	L2	L3	F	ØD	PESO WEIGHT
		GAS	mm	mm	mm	mm	mm	mm	Kg
G0990	GG 90° 1/4"	1/4"	50	69	11	11	19	34	0,312
G1010	GG 90° 3/8"	3/8"	54	76	14	13	24	38	0,418
G1020	GG 90° 1/2"	1/2"	63	87	15	14	27	40	0,522
G1030	GG 90° 3/4"	3/4"	70	100	19	18	34	55	0,898
G1040	GG 90° 1"	1"	80	113	21	25	41	60	1,122
G1042	GG 90° 1" 1/4	1" 1/4	84	121	52	82	50	63	1,746
G1043	GG 90° 1" 1/2	1" 1/2	102	143	62	101	55	77	3,070