

Description

Назначение и область применения

For starting, controlling and stopping the working fluid between the generator of pressured flow, the consumers at the Tank. Предназначен для изменения направления потока, ограничения давления рабочей жидкости гидролиниях, разгрузки насоса в нейтральной позиции золотников.

Specifications

Основные показатели:

1. Valve monoblock	Моноблок
Конструктивное выполнение	3 bolts M8
2. Mounting	
Крепление	internal thread
3. Pressure connections	внутренние резьбы
Присоединительные отверстия	-40C...+60C
4. Ambient temperature	
Температура воздуха	mineral oil based hydraulic oil
5. Pressure medium	
Рабочая жидкость	12...800 mm ² /s permissible range
6. Viskosity	20...100 mm ² /s recommended range
Кинематическая вязкость	- 15C...+80C
7. Fluid temperature	Oil contamination 10 to NAS1638
8. Filtration	P = 250 bar
9. Max. operating pressure	T = 50 bar
Давление max. bar	A, B = 300 bar
	20-40 cm ³ /min at 120 bar
10. Leakage	
Внутренние потери (A, B – T)	90 l/min (see “operating” diagram)
11. Nominal flow	
Разход рабочей жидкости	± 7 mm
12. Spool stroke	
Ход золотника	< 300 N in spool axis direction
13. Actuating force	

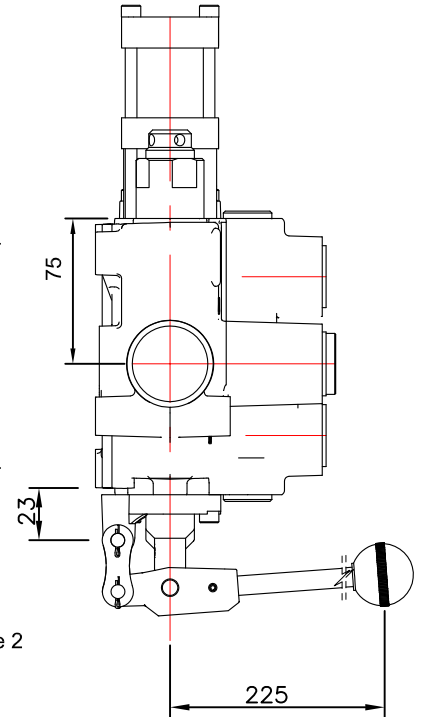
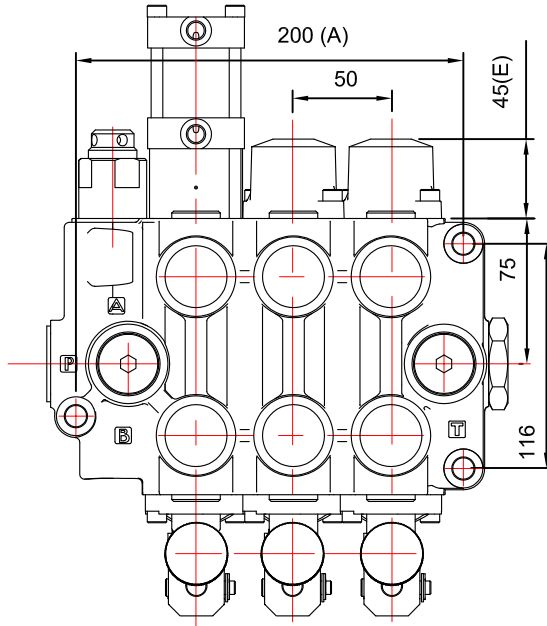
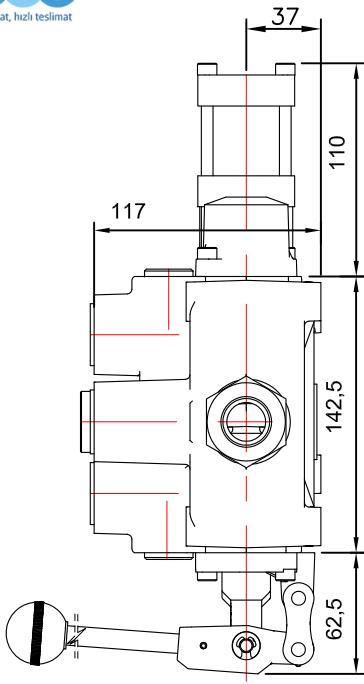


Table 1

A	100	150	200	250	350
	S291	S292	S293	S294	S296

Table 2

spool control фиксация золотника	E
1; 4; 5; 6; 7; 8; 9; 10; 11;	45
2; 3;	76

S29

No of spools 1-6

Main relief valve, pressure settings- RV bar or without relief valve -"svp"

1 spool

Spool type

Spool control A side

Secondary valves

Spool control B side

2 spool

3 spool

4 spool

5 spool

6 spool

Thread: G , M, SAE

Carry over: C, C2

Reduction fitting - R

Outlet port:

Other

S293-svpP2-As1(Ay50By300)S1-AsS1-As(AzBz)S1-SAE-R

Port inlet

S293 - RY220P2-4s1S1-A1(Az200By100)S1-A1S1-G-T2

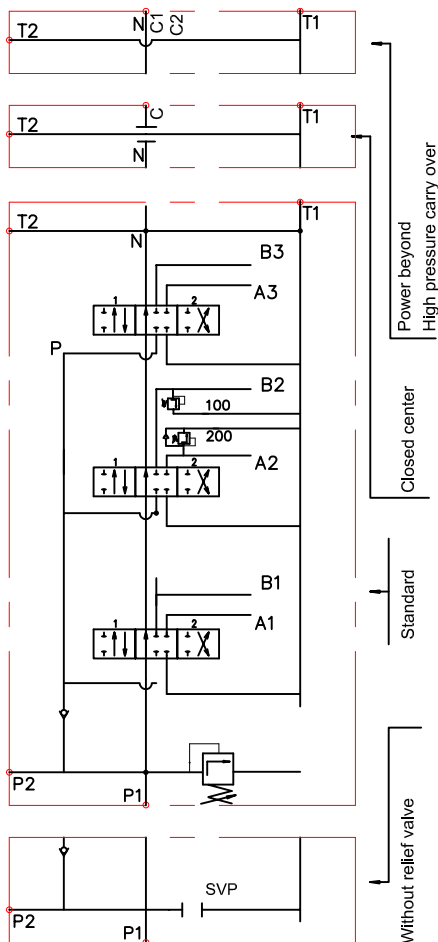


Table 3

code	Number of spools
S291	1
S292	2
S293	3

Table 4

code	way of distribution ; распределение потока
S291	1
S292	parallel ; параллельное

ets.

Table 5

code 90 l/min	code 110 l/min	spool type
As	A	
Bs	B	
Cs	C	
Ds	D	
Es	E	
Fs	F	
Ks		

Table 6

code	spool control
1	
2	
3	
6	
7	
8	
11	
12	
13	

Table 7

code	с микро шалтер ; incorporated microswitch
E	<div style="display: inline-block; vertical-align: middle;"> <p>mikroswitch type Omron-V 165 I C5</p> </div>

Table 8

code	другое управление ; operation feature
P	<p>пневматическое on-off pneumatic control; 5-10 bar ; ports G1/8</p>
H	<p>гидравлическое on-off hydraulic control ; pn = 7 - 20 bar ; ports G1/4</p>

S290

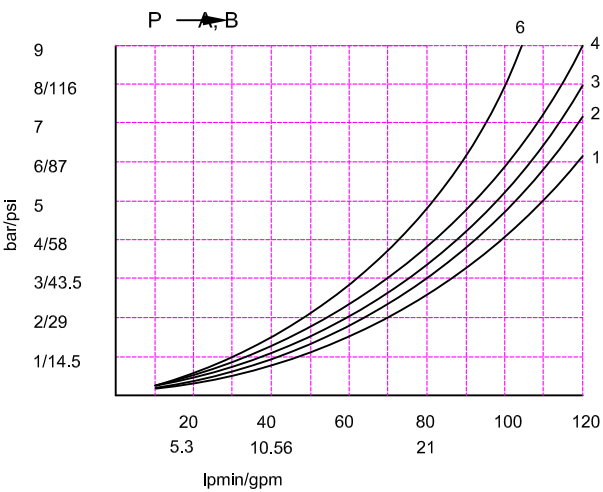
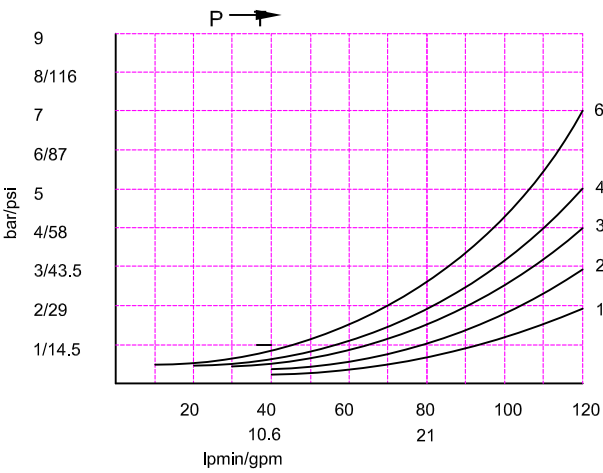
Table 9

code	ports (treads) ; присоединительные отверстия			
	P1, P2	A ; B; T2	T1	N
G	G3/4	G3/4	G1"	G1"
S	1 1/16-12UN-2B	1 1/16-12UN-2B	1 5/16-12UN-2B	G1"

Pilot ports

pneumatic	G1/8	NPTF 1/8-27
hydraulic	G1/4	9/16-18UNF-2B(SAE6)

S290 directional control valve



kind of hand control ; вид ручного управления

Table 10

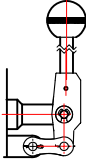
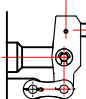
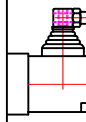
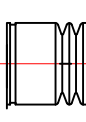
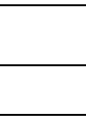
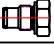

code		ескиз feature
S1	Hand lever vertical.Link connection.	
S7	Hand lever vertical.Link connection. Opposite direction.	
S2	Hand lever horizontal.Link connection.	
KZ1	Hand lever horizontal.Link connection. Encased	
ju	Hand lever for dual spool control.	
-	without hand control ; без лостова система за управление	

Table 11

code	вид продължение на дебита	
C	отвор "N" затворен closed center	
C2	отвор "N" продължава за следващ консуматор part for power beyond sleeve(carry over)	 G3/4
	отвор "N" е свързан с "T" without part for pressure carry over	