

pratik plus

2 KABLOLU GÖRÜNTÜLÜ DİAFON SİSTEMLERİNİN BAĞLANTI ŞEMALARI



1. 2 KABLOLU DİAFON SİSTEMİNİN KABLO GEREKSİNİMLERİ.....	1
2. MONİTÖR VE VİDEO DAĞITICILAR TEMEL BAĞLANTI ŞEMASI.....	2
3. GÜÇ KAYNAKLARI TEMEL BAĞLANTI ŞEMASI.....	3
3.1 20 DAİREYE KADAR 2K-PC6 SEPERATÖRLÜ GÜÇ KAYNAĞI.....	3
3.2 20 DAİRE VE ÜZERİ 2K-GK 24V 4.5A GÜÇ KAYNAĞI, 2K-PS SEPERATÖR.....	3
4. DC KİLİTLER İÇİN BAĞLANTI ŞEMASI.....	4
5. HARİCİ TRAFOLU TÜM KİLİTLER İÇİN BAĞLANTI ŞEMASI.....	5
6. 32 DAİRE ÜZERİ PANO BAĞLANTI ŞEMASI (MAX. 256 DAİRE).....	6
7. 32 DAİRE ALTI BLOKLU PANO BAĞLANTI ŞEMASI (MAX. 8 BLOK).....	7
8. 32 DAİRE ÜZERİ GÜVENLİKLİ PANO BAĞLANTI ŞEMASI (MAX. 6368 DAİRE).....	8
9. 32 DAİRE ALTI BLOKLU VE GÜVENLİKLİ PANO BAĞLANTI ŞEMASI (MAX. 199 BLOK).....	9
10. ÖRNEK SİSTEM BAĞLANTI ŞEMALARI.....	10
10.1 20 DAİRE ÖRNEK BAĞLANTI ŞEMASI.....	10
10.2 32 DAİRE ÖRNEK BAĞLANTI ŞEMASI.....	11
11. DAİRE BAĞLANTI ŞEKİLLERİ	12
11.1 HER KATTA 2 DAİRE 1 BUATLI BAĞLANTI ŞEKLİ (MAX. 32 DAİRE).....	12
11.2 HER KATTA 3 DAİRE 1 BUATLI BAĞLANTI ŞEKLİ (MAX. 32 DAİRE).....	13
11.3 HER KATTA 4 DAİRE 1 BUATLI BAĞLANTI ŞEKLİ (MAX. 32 DAİRE).....	14
11.4 2 KOLON ATLAMALI BAĞLANTI ŞEKLİ (MAX. 32 DAİRE).....	15
11.5 3 KOLON ATLAMALI BAĞLANTI ŞEKLİ (MAX. 32 DAİRE).....	16
11.6 4 KOLON ATLAMALI BAĞLANTI ŞEKLİ (MAX. 32 DAİRE).....	17
11.7 HER KATTA 2 DAİRE 2 BUATLI BAĞLANTI ŞEKLİ (MAX. 32 DAİRE).....	18
11.8 HER KATTA 3 DAİRE 2 BUATLI BAĞLANTI ŞEKLİ (MAX. 32 DAİRE).....	19
11.9 HER KATTA 4 DAİRE 2 BUATLI BAĞLANTI ŞEKLİ (MAX. 32 DAİRE).....	20
11.10 HER KATTA 3 DAİRE 3 BUATLI BAĞLANTI ŞEKLİ (MAX. 32 DAİRE).....	21
11.11 HER KATTA 4 DAİRE 4 BUATLI BAĞLANTI ŞEKLİ (MAX. 32 DAİRE).....	22
11.12 HER KATTA 3 DAİRE 1 BUATLI 1 ATLAMALI BAĞLANTI ŞEKLİ (MAX. 32 DAİRE).....	23
11.13 HER KATTA 3 DAİRE BUATTAN ATLAMALI BAĞLANTI ŞEKLİ (MAX. 32 DAİRE).....	24
11.14 HER KATTA 5 DAİRE BUATTAN ATLAMALI BAĞLANTI ŞEKLİ (MAX. 32 DAİRE).....	25
11.15 32 DAİRE ÜZERİ ATLAMALI BAĞLANTI ŞEKLİ.....	26
12. VİLLA BAĞLANTI ŞEMALARI.....	27
12.1 2K-60 TEK MONİTÖR, TEK PANEL BAĞLANTI ŞEMASI.....	27
12.2 2K-91B/92B TEK MONİTÖR, TEK PANEL BAĞLANTI ŞEMASI.....	27
12.3 2K-60 TEK PANEL, 4 MONİTÖR ATLAMALI BAĞLANTI ŞEMASI.....	28
12.4 2K-91B/92B TEK PANEL, 4 MONİTÖR ATLAMALI BAĞLANTI ŞEMASI.....	28
12.5 2K-60 4 PANEL, 4 MONİTÖR ATLAMALI BAĞLANTI ŞEMASI.....	29
12.6 2K-91B/92B 4 PANEL, 4 MONİTÖR ATLAMALI BAĞLANTI ŞEMASI.....	29
12.7 2K-60 4 PANEL, TEK MONİTÖR BAĞLANTI ŞEMASI.....	30
12.8 2K-91B/92B 4 PANEL, TEK MONİTÖR BAĞLANTI ŞEMASI.....	30
12.9 2K-60 4 PANEL, 4 MONİTÖR BUATLI BAĞLANTI ŞEMASI.....	31
12.10 2K-91B/92B 4 PANEL, 4 MONİTÖR BUATLI BAĞLANTI ŞEMASI.....	31
12.11 2K-60 TEK PANEL, 4 MONİTÖR BUATLI BAĞLANTI ŞEMASI.....	32
12.12 2K-91B/92B TEK PANEL, 4 MONİTÖR BUATLI BAĞLANTI ŞEMASI.....	32

1. 2 kablolu diafon sisteminin kablo gereksinimleri:

-Sekiz kata kadar(tam bakır kablo);

- 2x0,75
- DT8
- Cat6

-Sekiz kattan sonra(tam bakır kablo);

- 2x1
- 2x1,5
- Cat6

-160 metreye kadar;

- 2x0,75
- DT8
- Cat6

-160 metreden sonra;

- 2x1
- 2x1,5
- Cat6

-DT8 kablo kullanımı;

- 4 renk (+), 4 renk (-) olarak toparlanıp kesit kalınlaştırılarak kullanılır

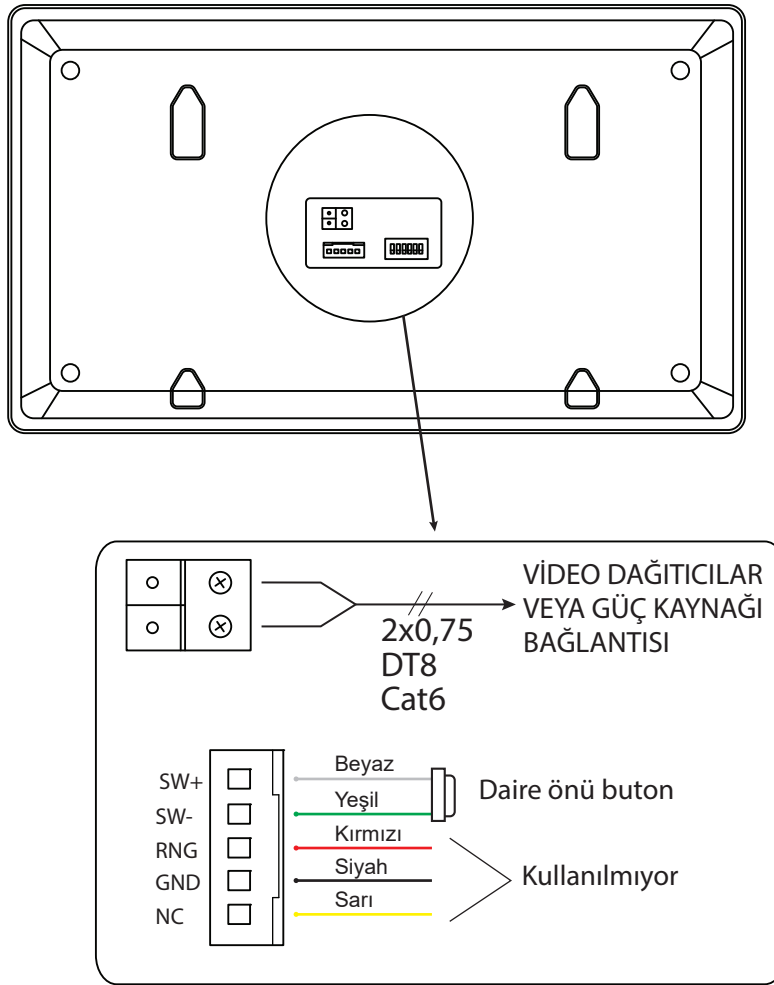
-Cat6 kablo kullanımı;

- 1 örgü (+) (turuncu, turuncu beyaz)
- 1 örgü (-) (mavi, mavi beyaz)
- 2 örgü yedek olarak boşta kalır

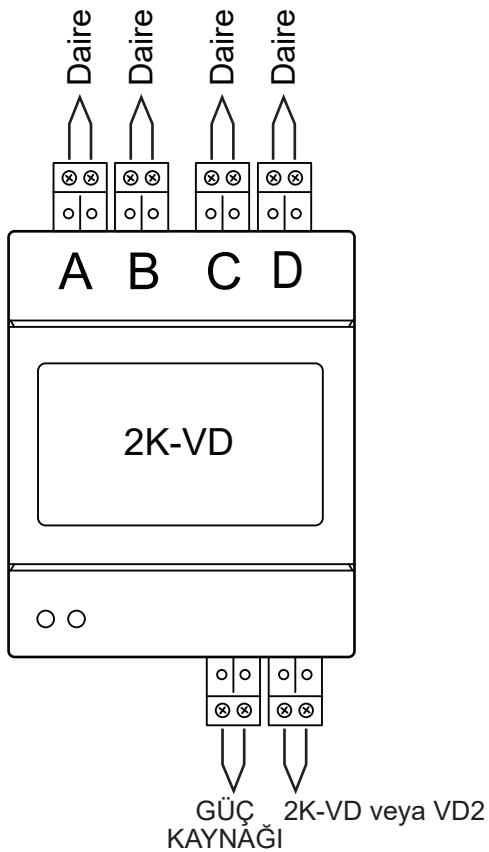
2. MONİTÖR VE VİDEO DAĞITICILAR TEMEL BAĞLANTI ŞEMASI

(Şekil 1.a)

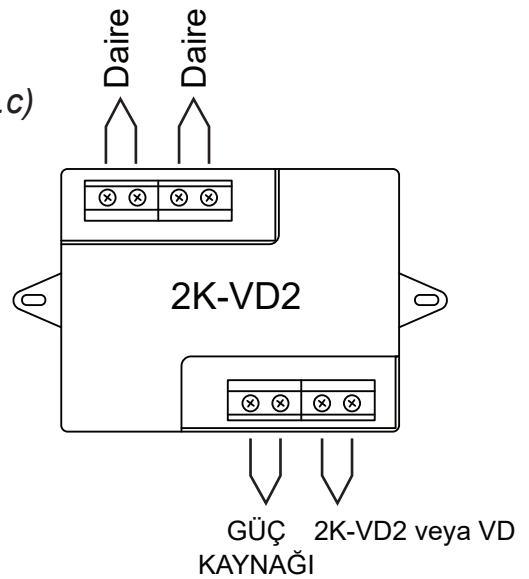
MONİTÖR



(Şekil 1.b)

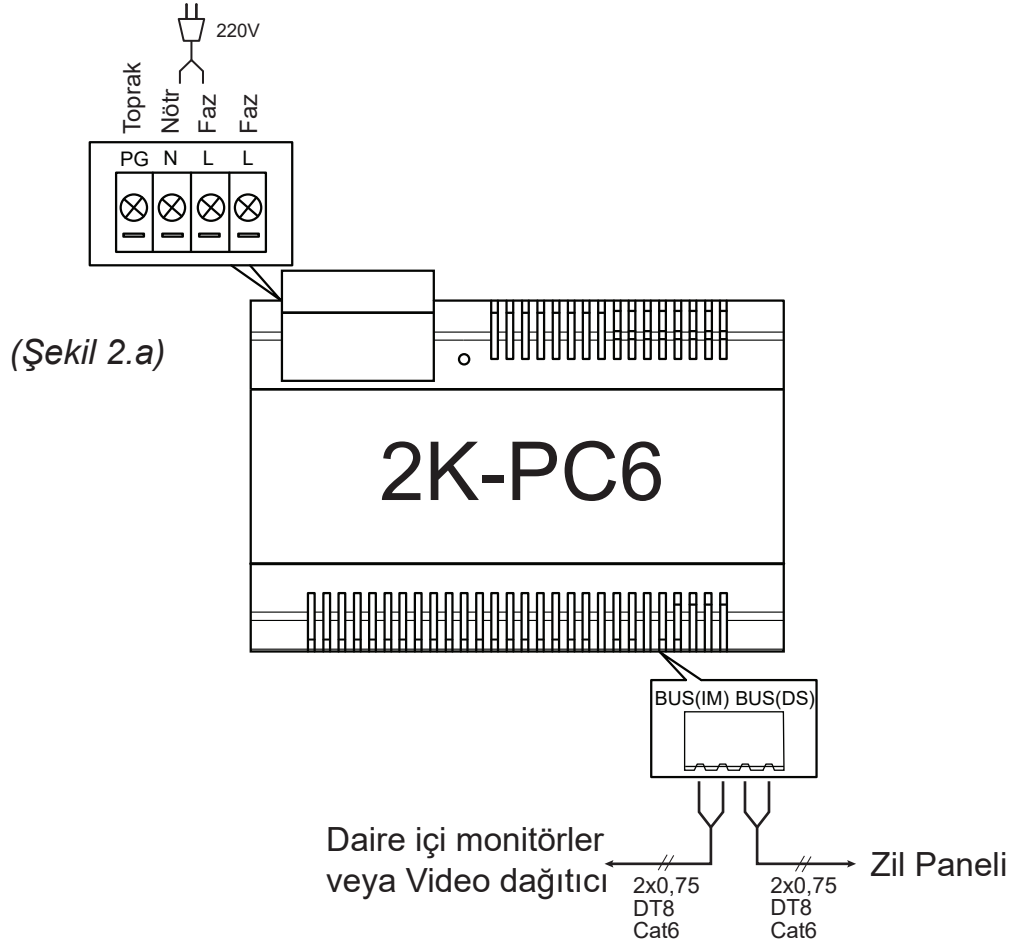


(Şekil 1.c)



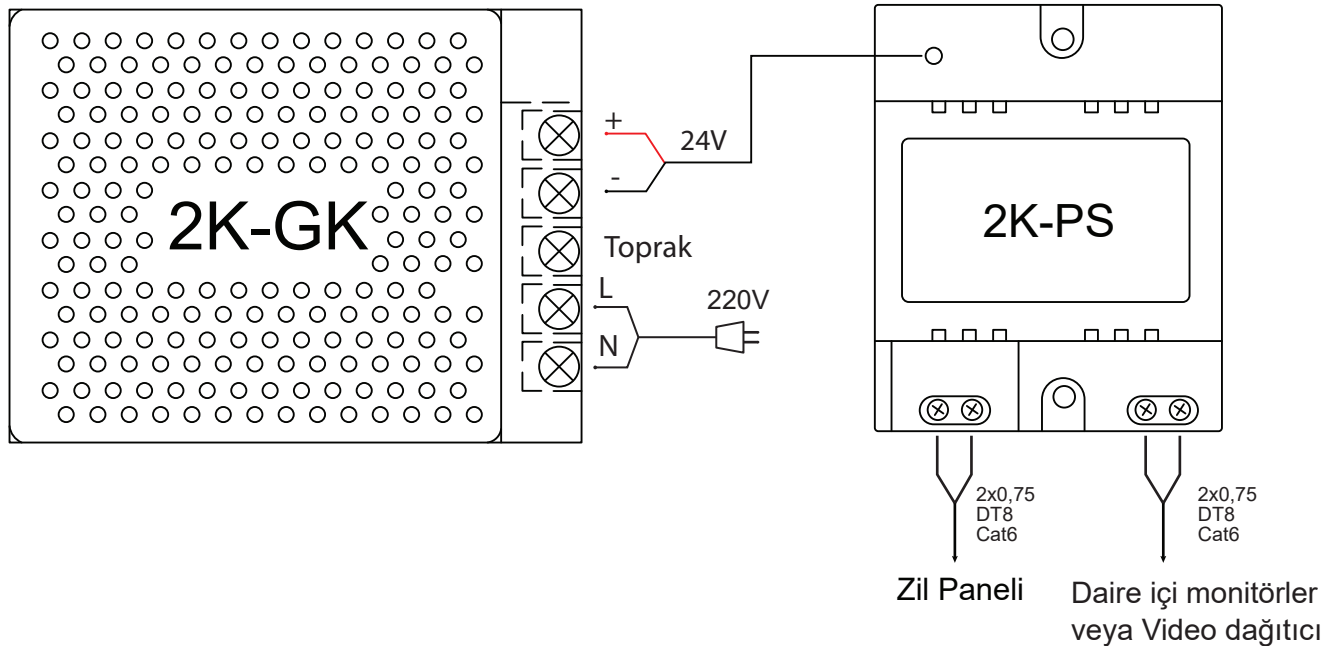
3. GÜÇ KAYNAKLARI TEMEL BAĞLANTI

3.1 20 DAİREYE KADAR 2K-PC6 SEPERATÖRLÜ GÜÇ KAYNAĞI



3.2 20 DAİRE VE ÜZERİ 2K-GK 24V 4.5A GÜÇ KAYNAĞI, 2K-PS SEPERATÖR(İKİSİ BERABER KULLANILACAK)

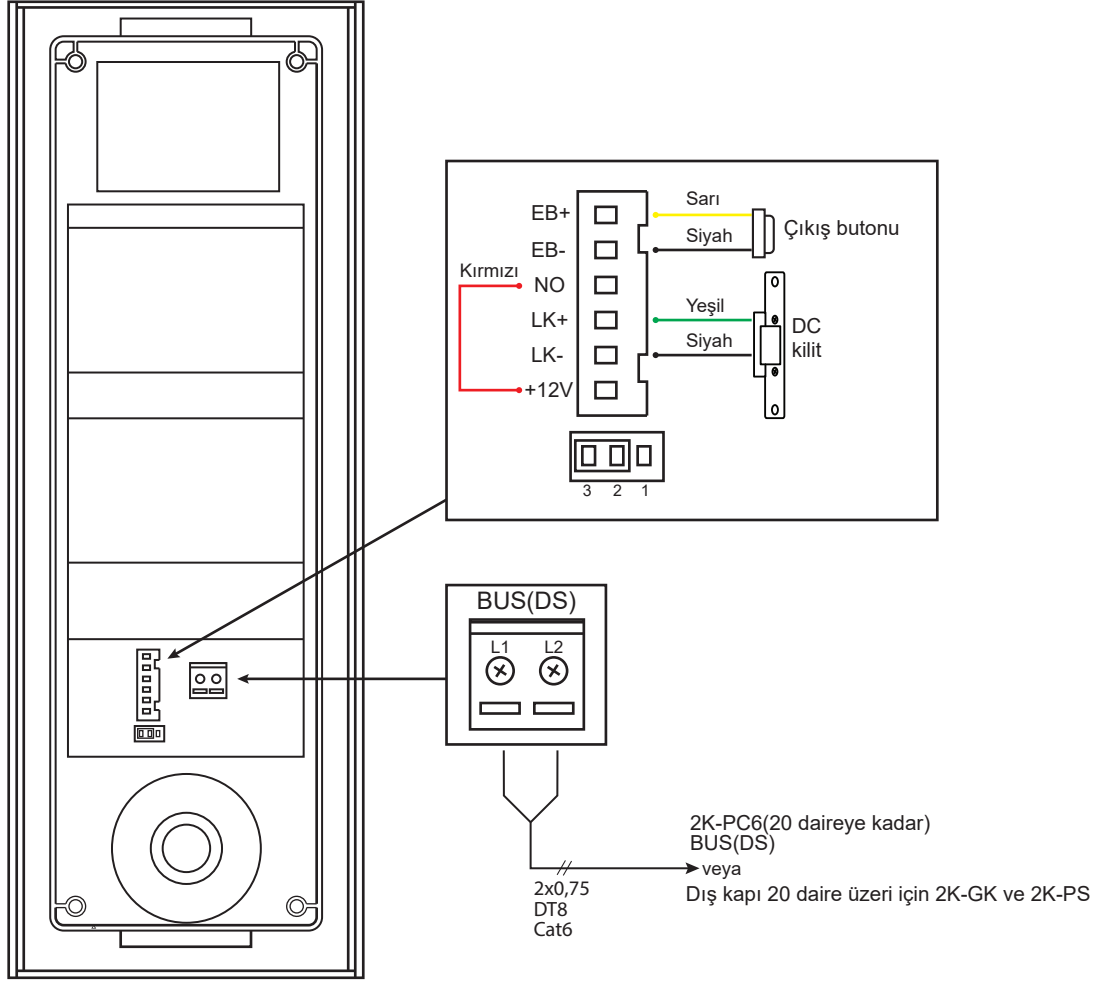
(Şekil 2.b)



4. DC KİLİTLER İÇİN BAĞLANTI ŞEMASI

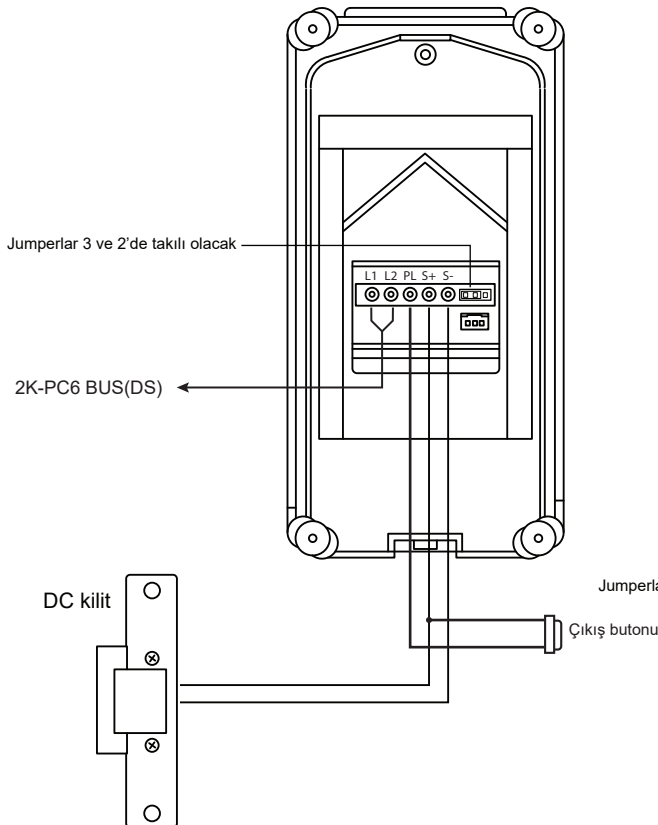
(Şekil 3.a)

2K-130 ve 2K-180



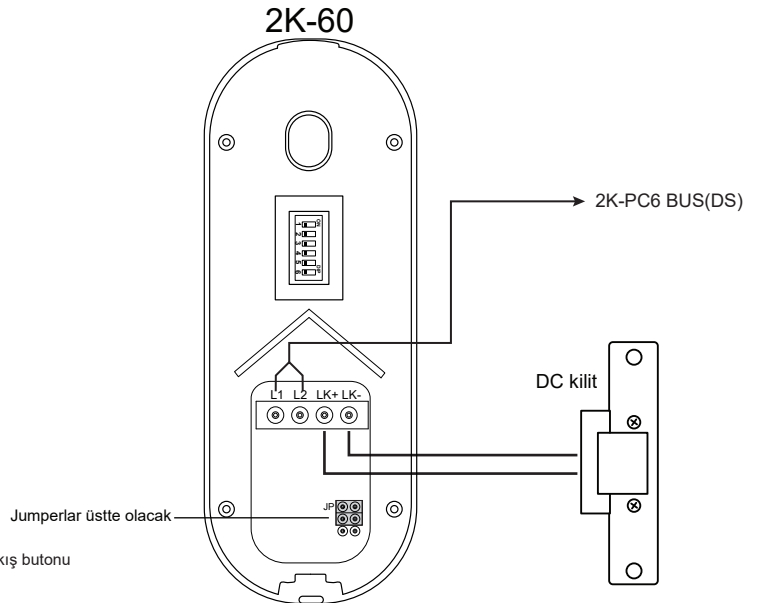
(Şekil 3.b)

2K-91B ve 92B



(Şekil 3.c)

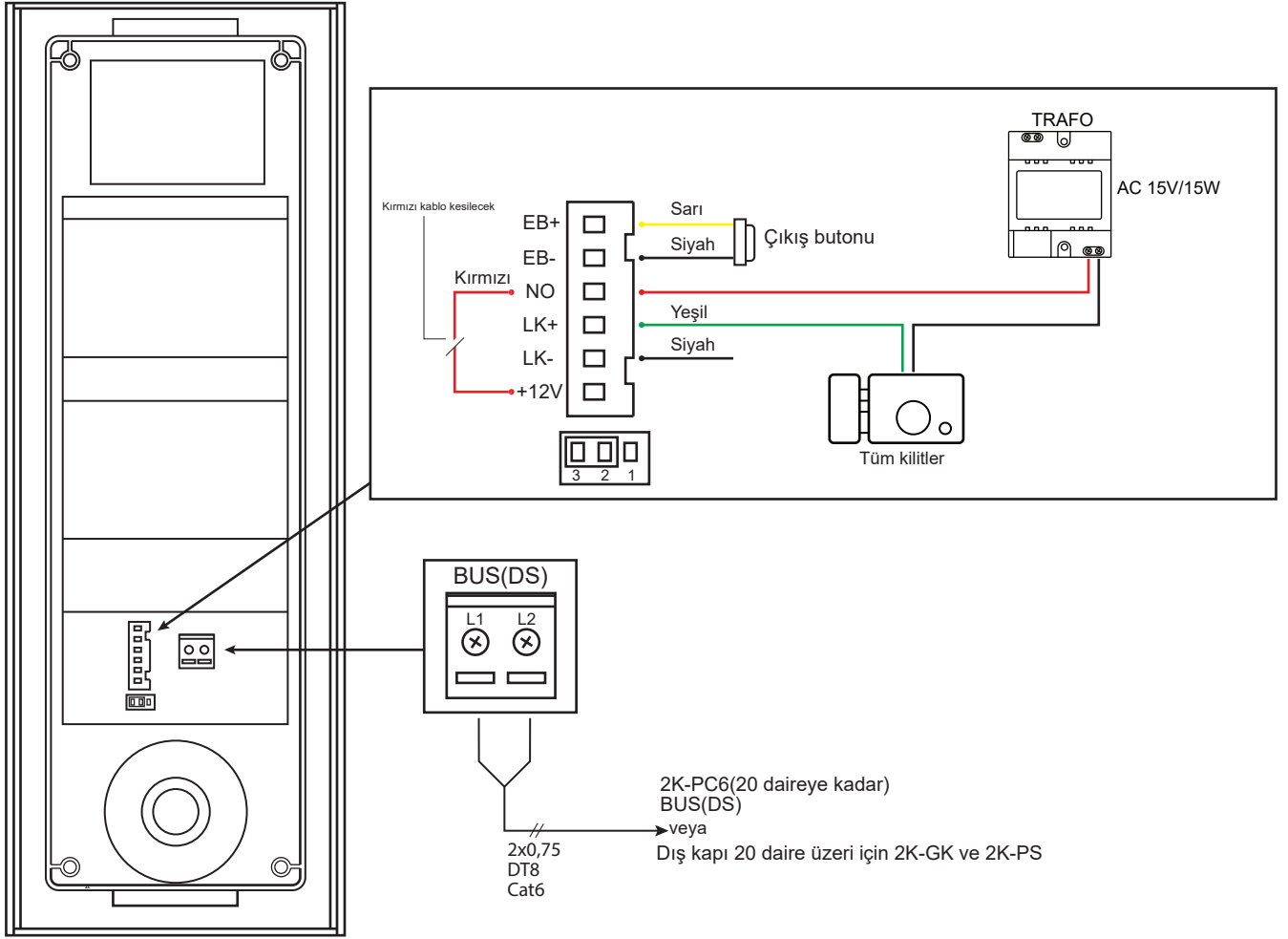
2K-60



5. HARİCİ TRAFOLU TÜM KİLİTLER İÇİN BAĞLANTI ŞEMASI

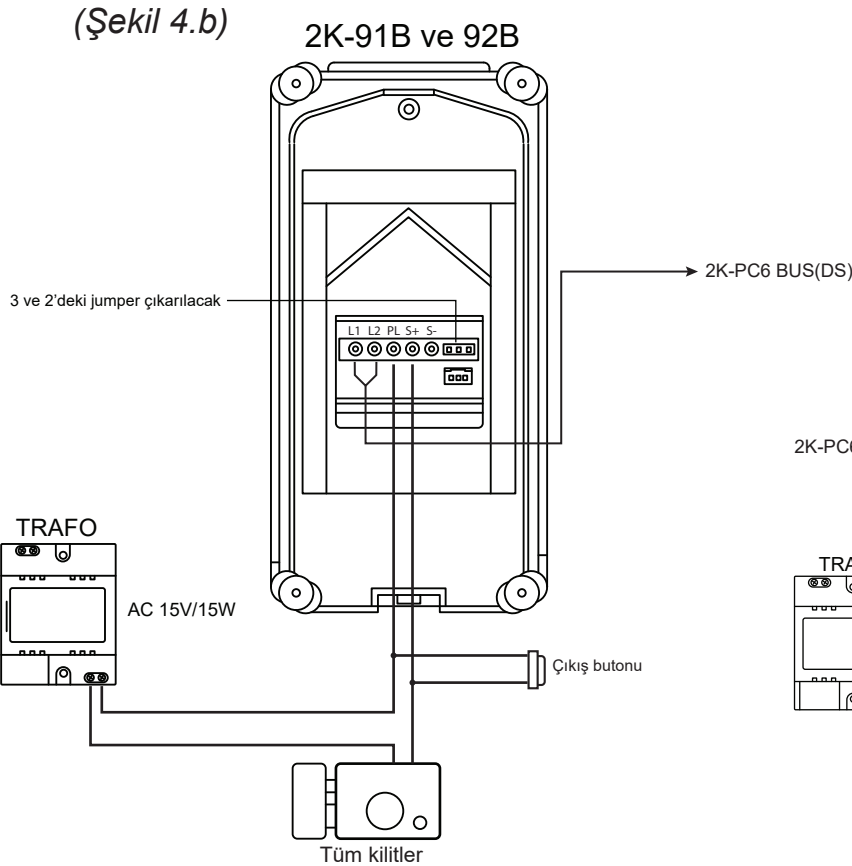
(Şekil 4.a)

2K-130 ve 2K-180



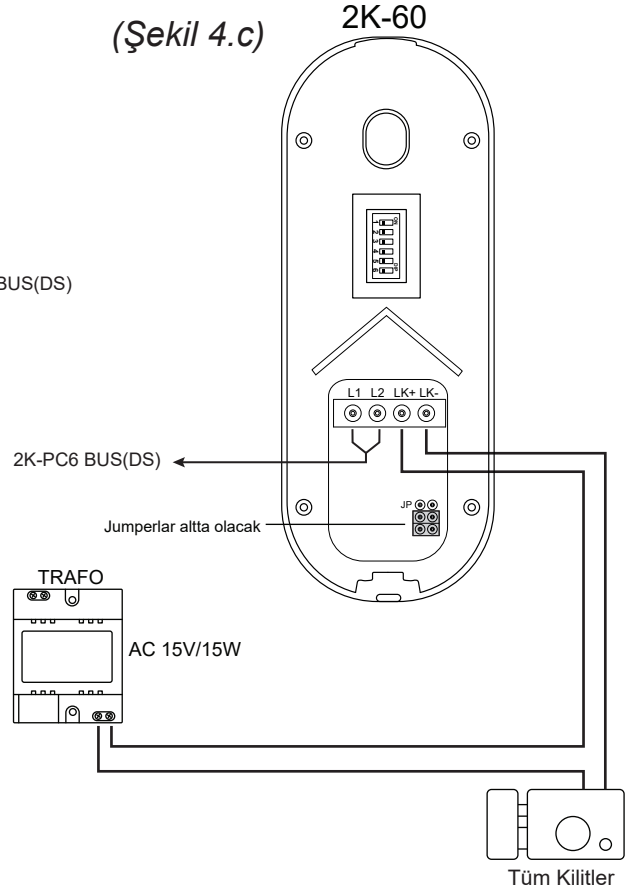
(Şekil 4.b)

2K-91B ve 92B



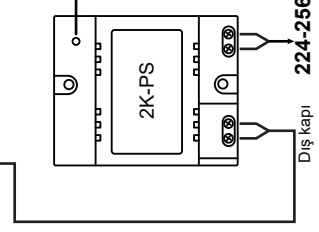
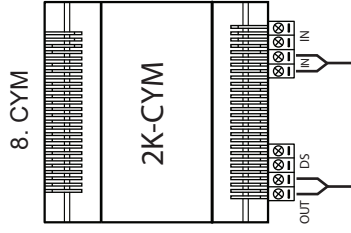
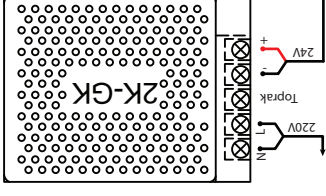
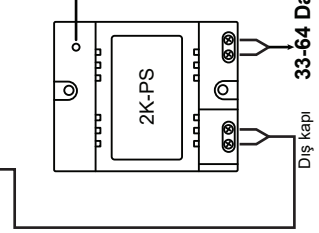
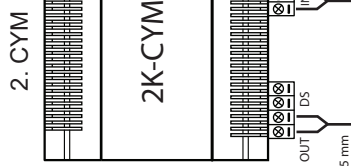
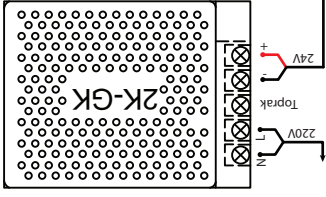
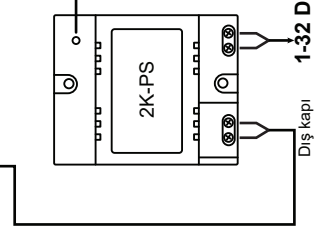
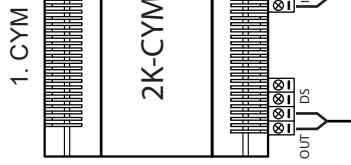
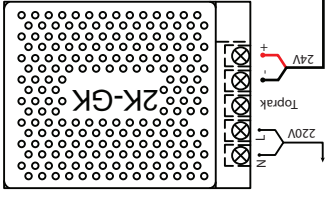
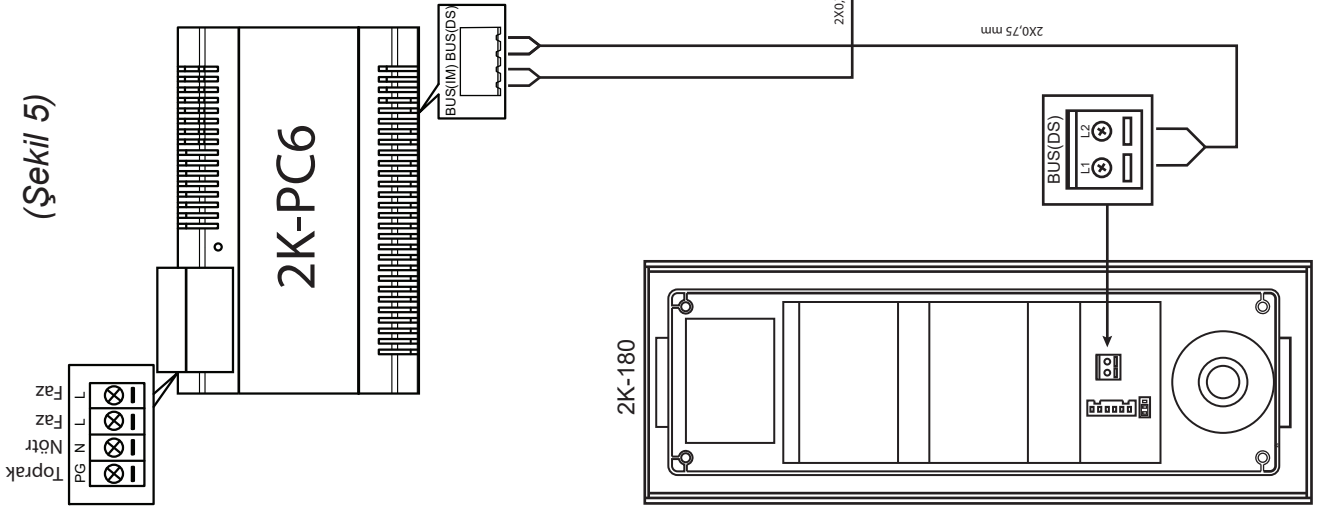
(Şekil 4.c)

2K-60



6. 32 DAİRE ÜZERİ PANO BAĞLANTI ŞEMASI (MAX. 256 DAİRE)

(Şekil 5)



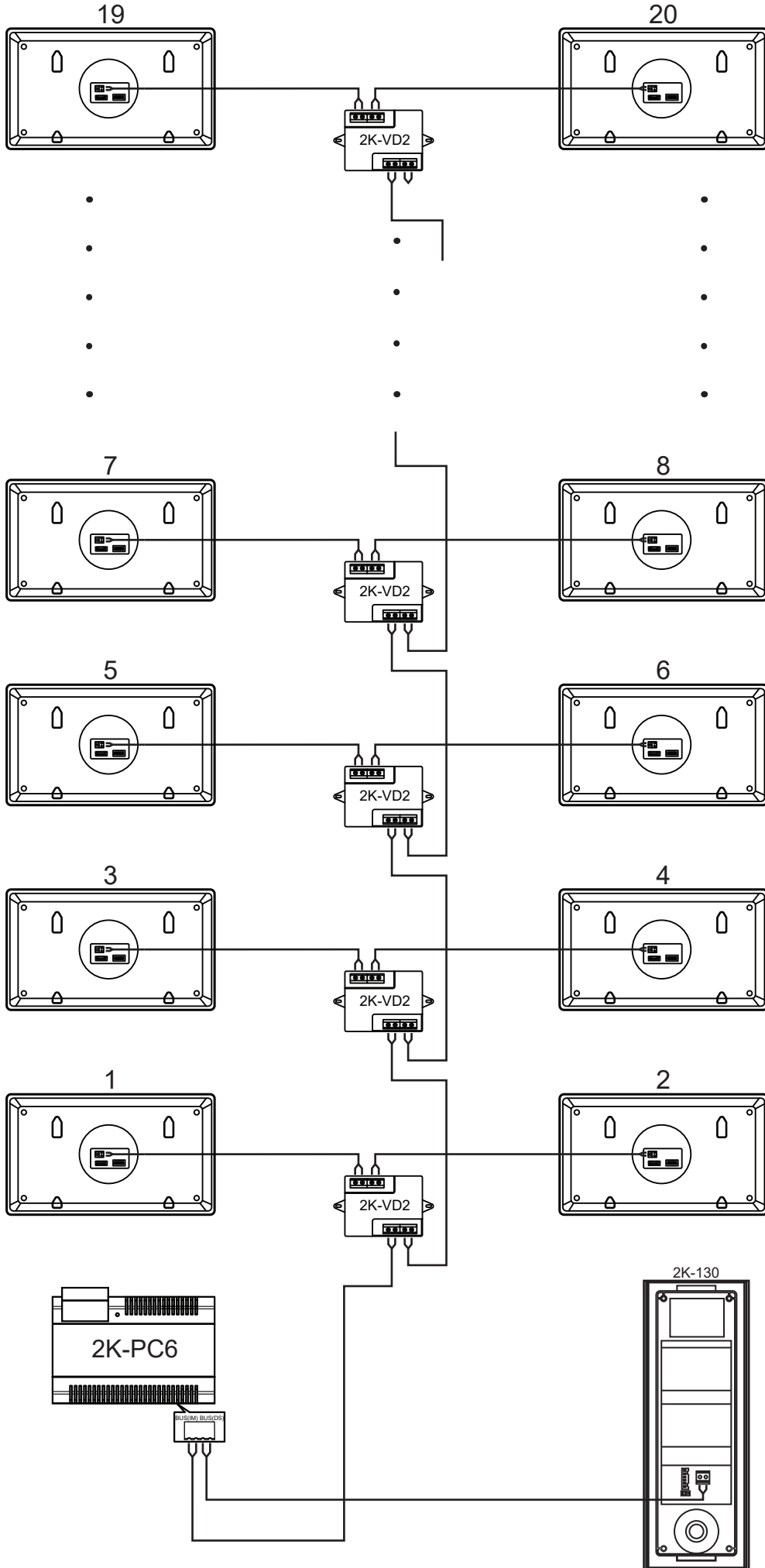
Not:

- 3. CYM switch kodu:1,4 On
- 4. CYM switch kodu:1,3,4 On
- 5. CYM switch kodu:1,5 On
- 6. CYM switch kodu:1,3,5 On
- 7. CYM switch kodu:1,4,5 On

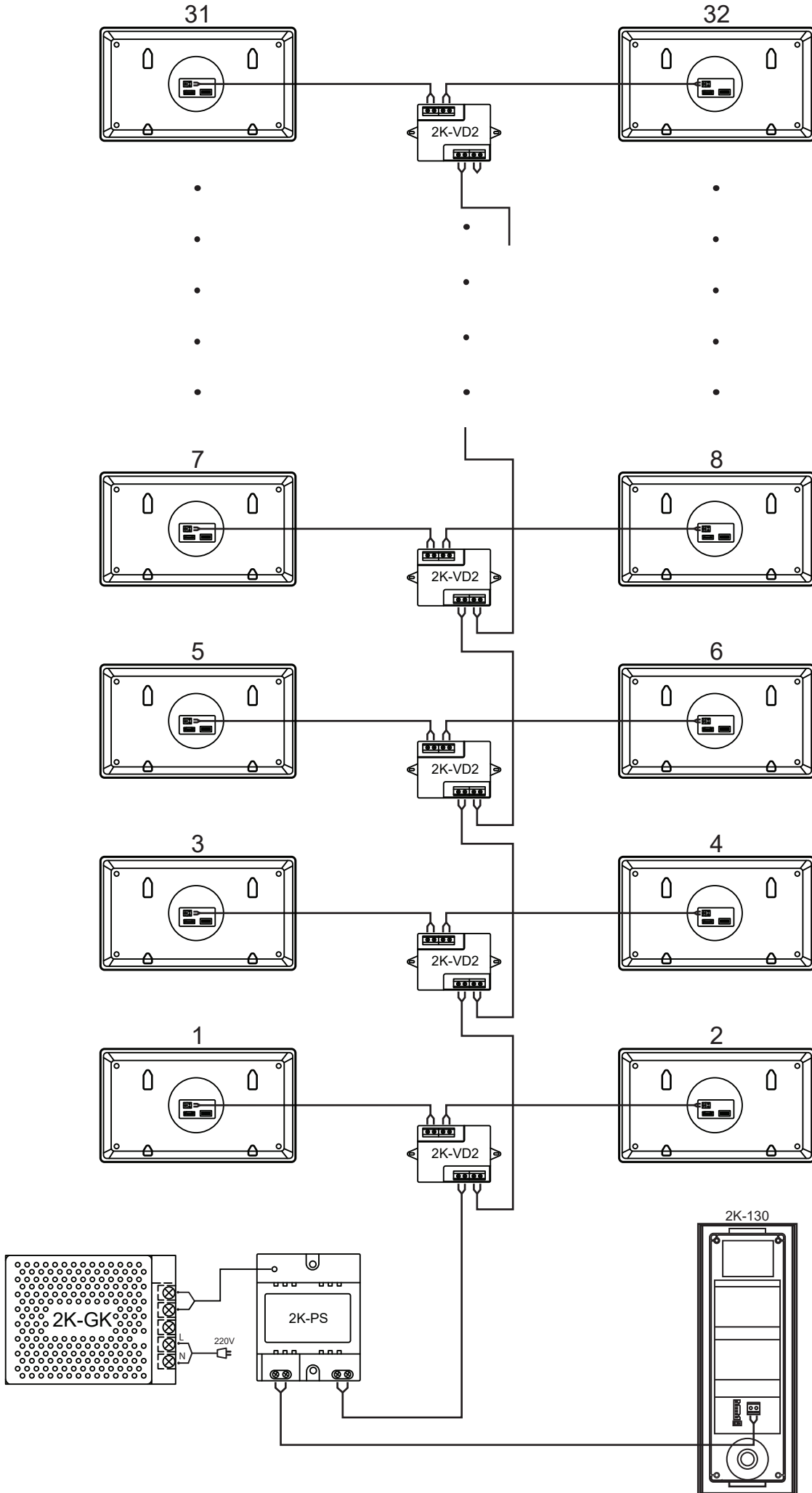
.....

10. ÖRNEK SİSTEM BAĞLANTI ŞEMALARI

10.1 20 DAİREYE KADAR HER KATTA 2 DAİRE 1 BUATLI ÖRNEK BAĞLANTI ŞEMASI

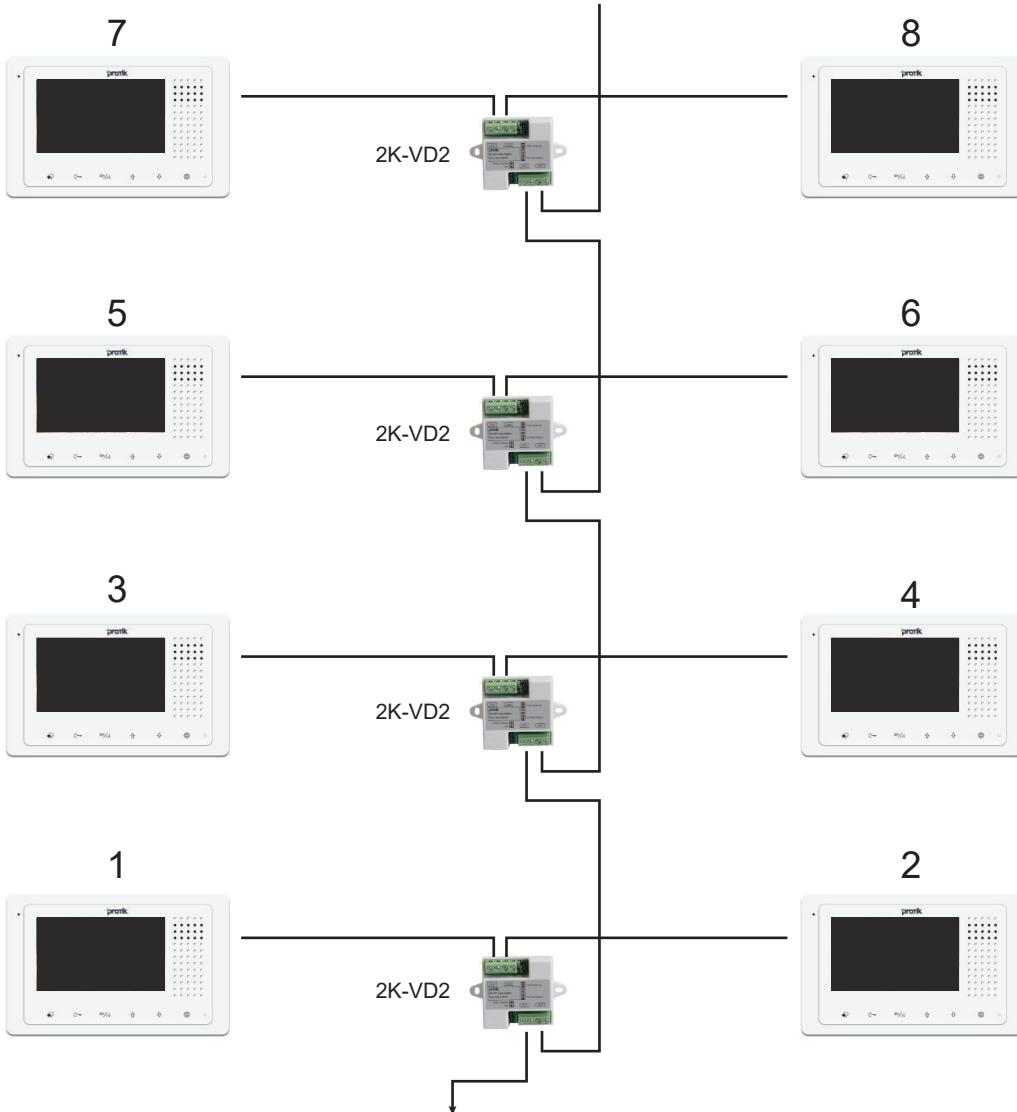
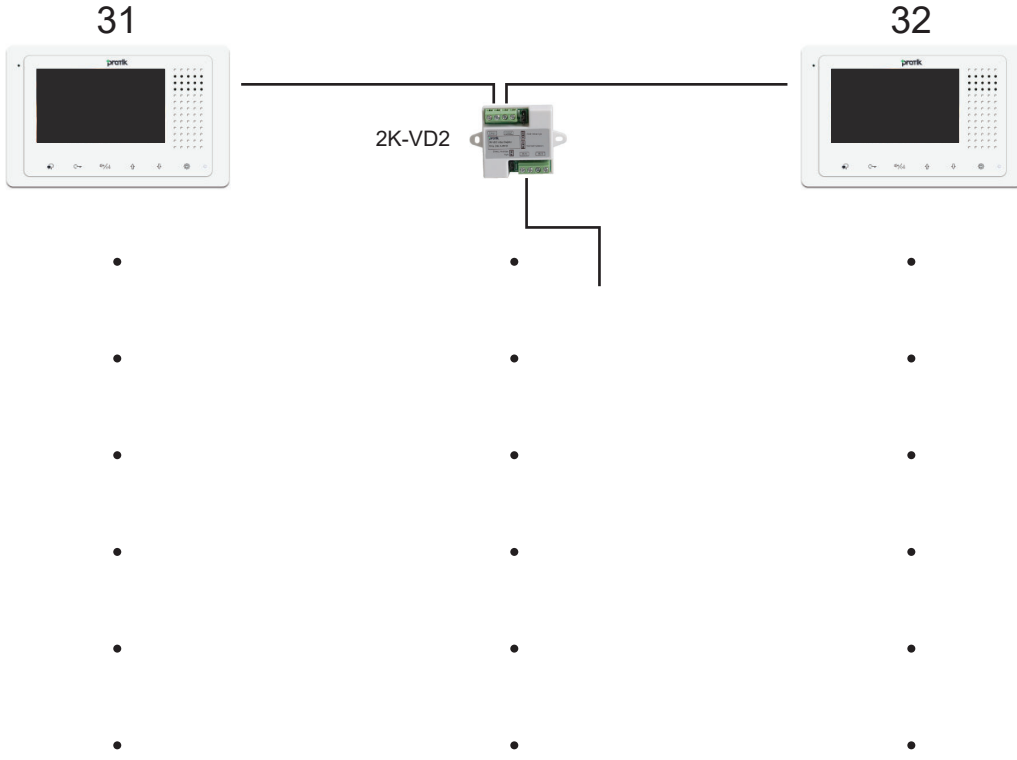


10.2 32 DAİREYE KADAR HER KATTA 2 DAİRE 1 BUATLI ÖRNEK BAĞLANTI ŞEMASI



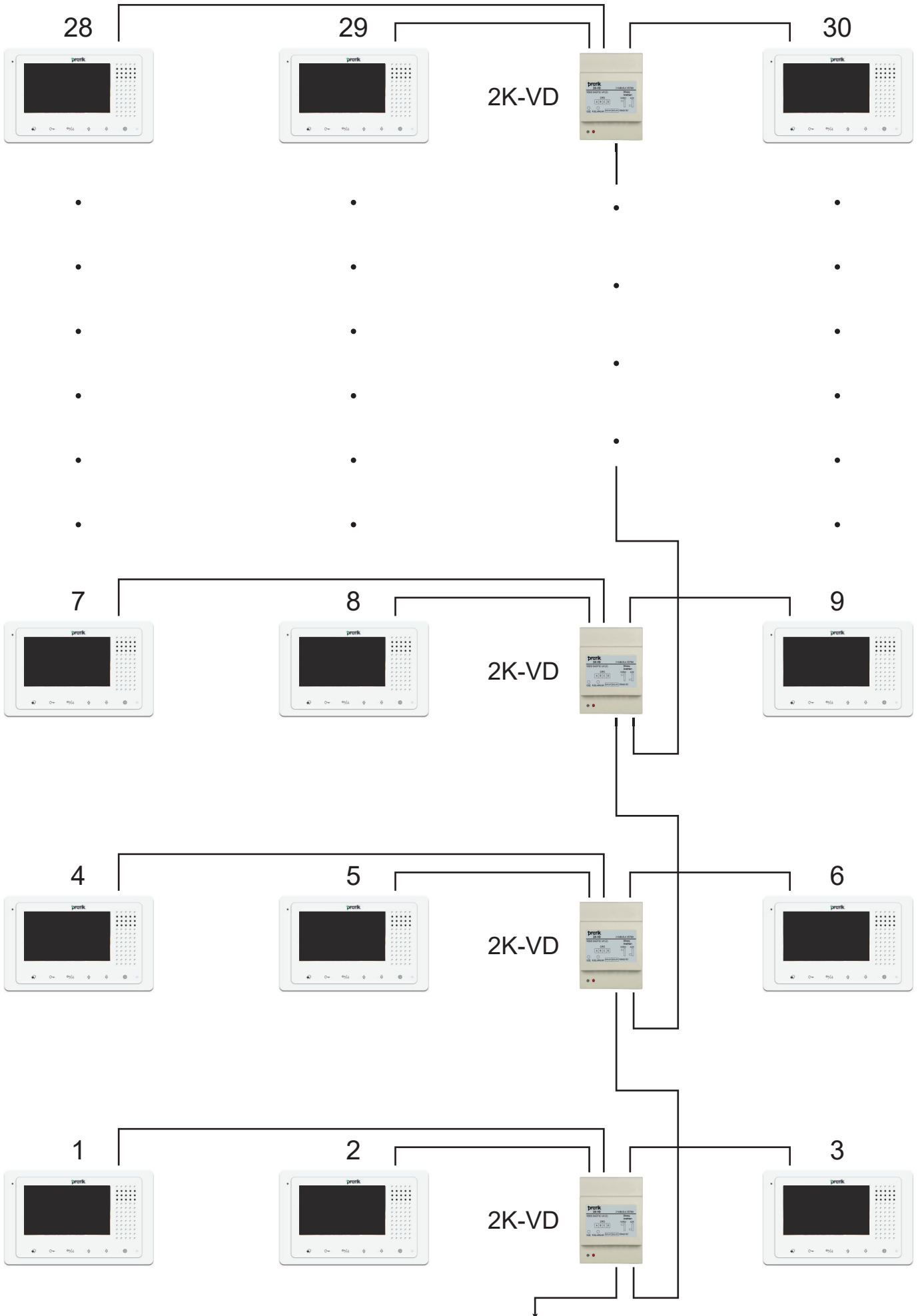
11. DAİRE BAĞLANTI ŞEKİLLERİ

11.1 HER KATTA 2 DAİRE 1 BUATLI BAĞLANTI ŞEKLİ (MAX. 32 DAİRE)



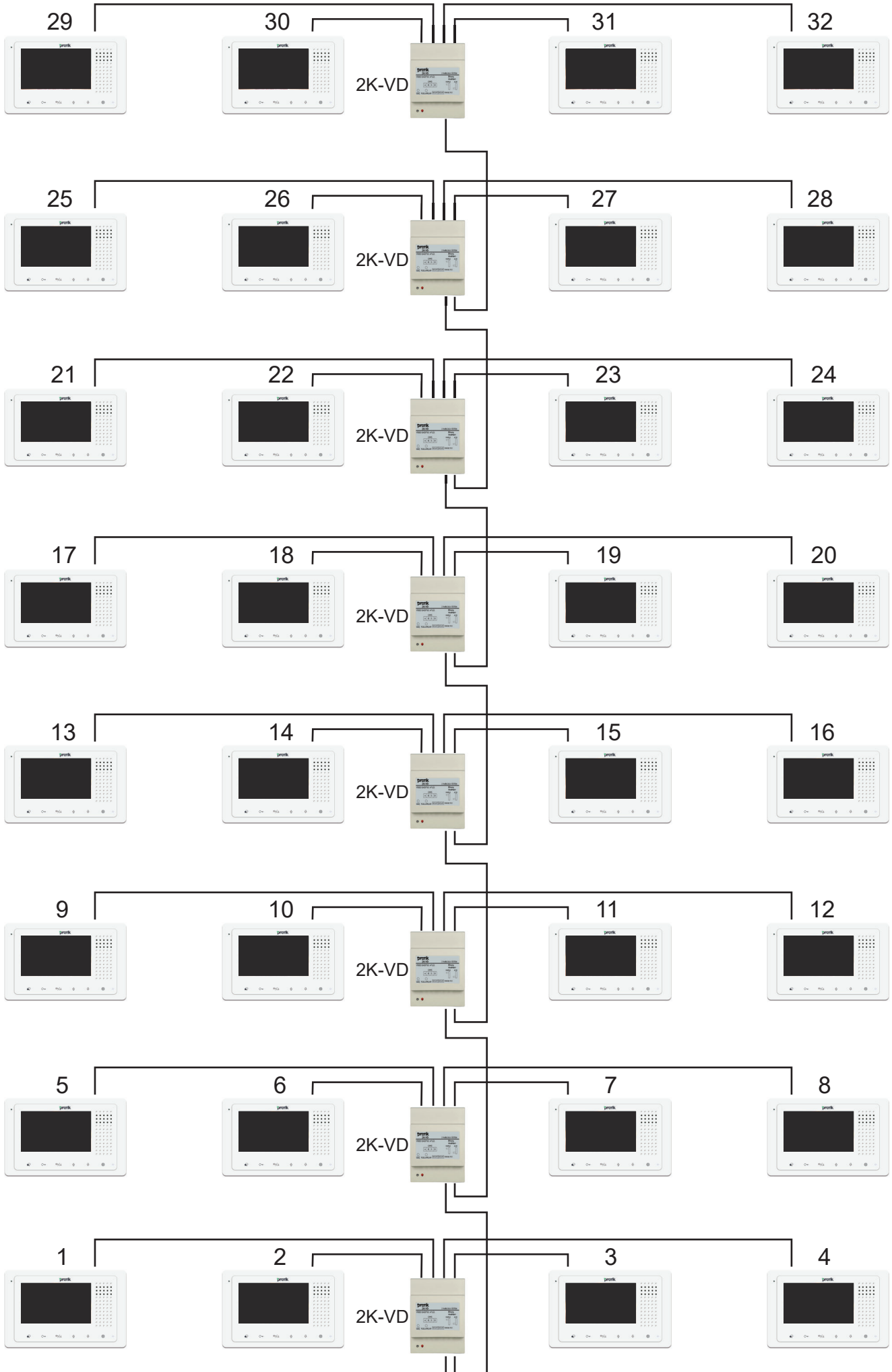
NOT: Güç kaynağı kullanımı için daire sayısına göre Sayfa 3'de (Şekil 2.a) veya (Şekil 2.b) bakınız

11.2 HER KATTA 3 DAİRE 1 BUATLI BAĞLANTI ŞEKLİ (MAX. 32 DAİRE)



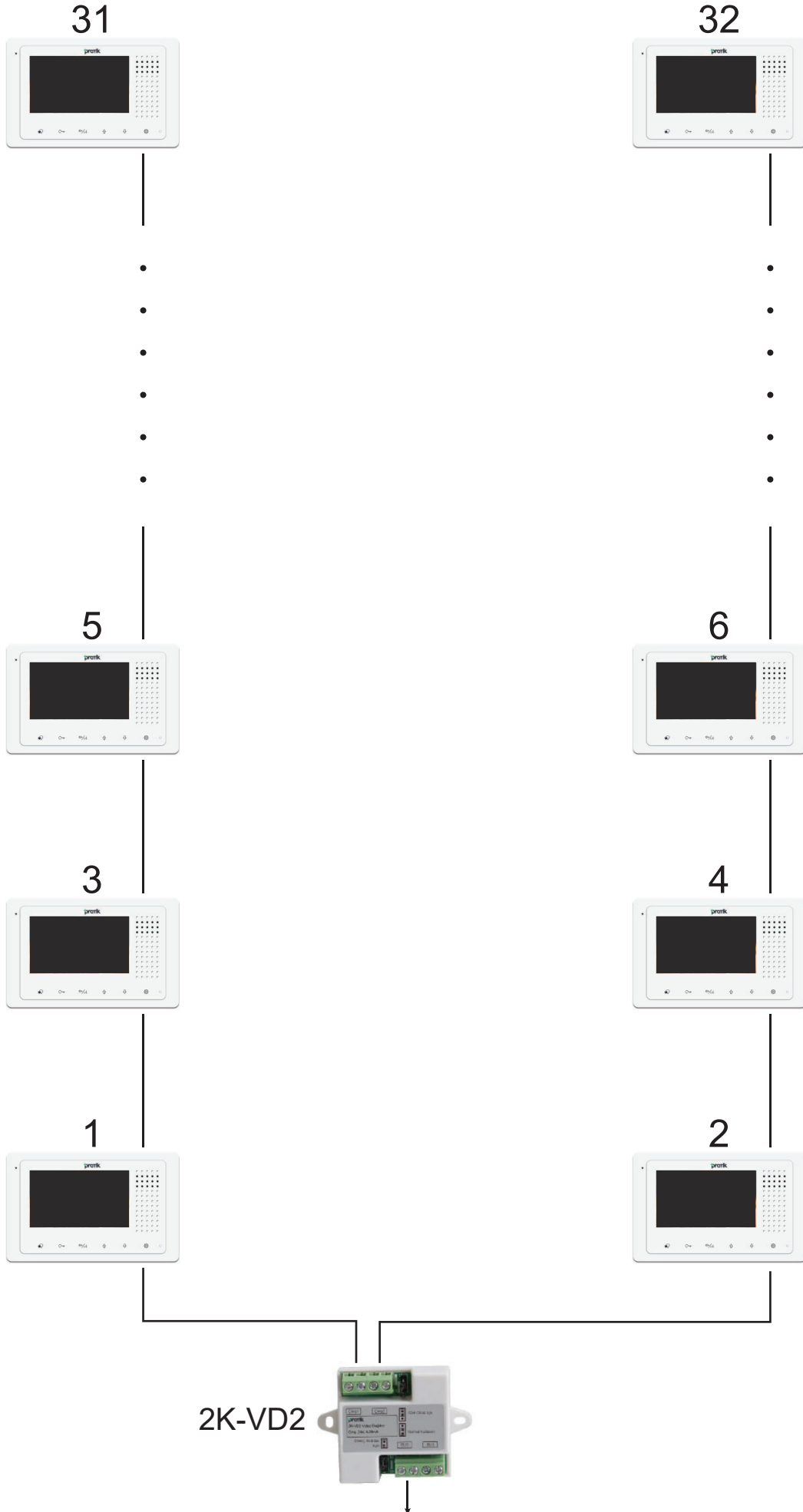
NOT: Güç kaynağı kullanımı için daire sayısına göre Sayfa 3'de (Şekil 2.a) veya (Şekil 2.b) bakınız

11.3 HER KATTA 4 DAİRE 1 BUATLI BAĞLANTI ŞEKLİ (MAX. 32 DAİRE)



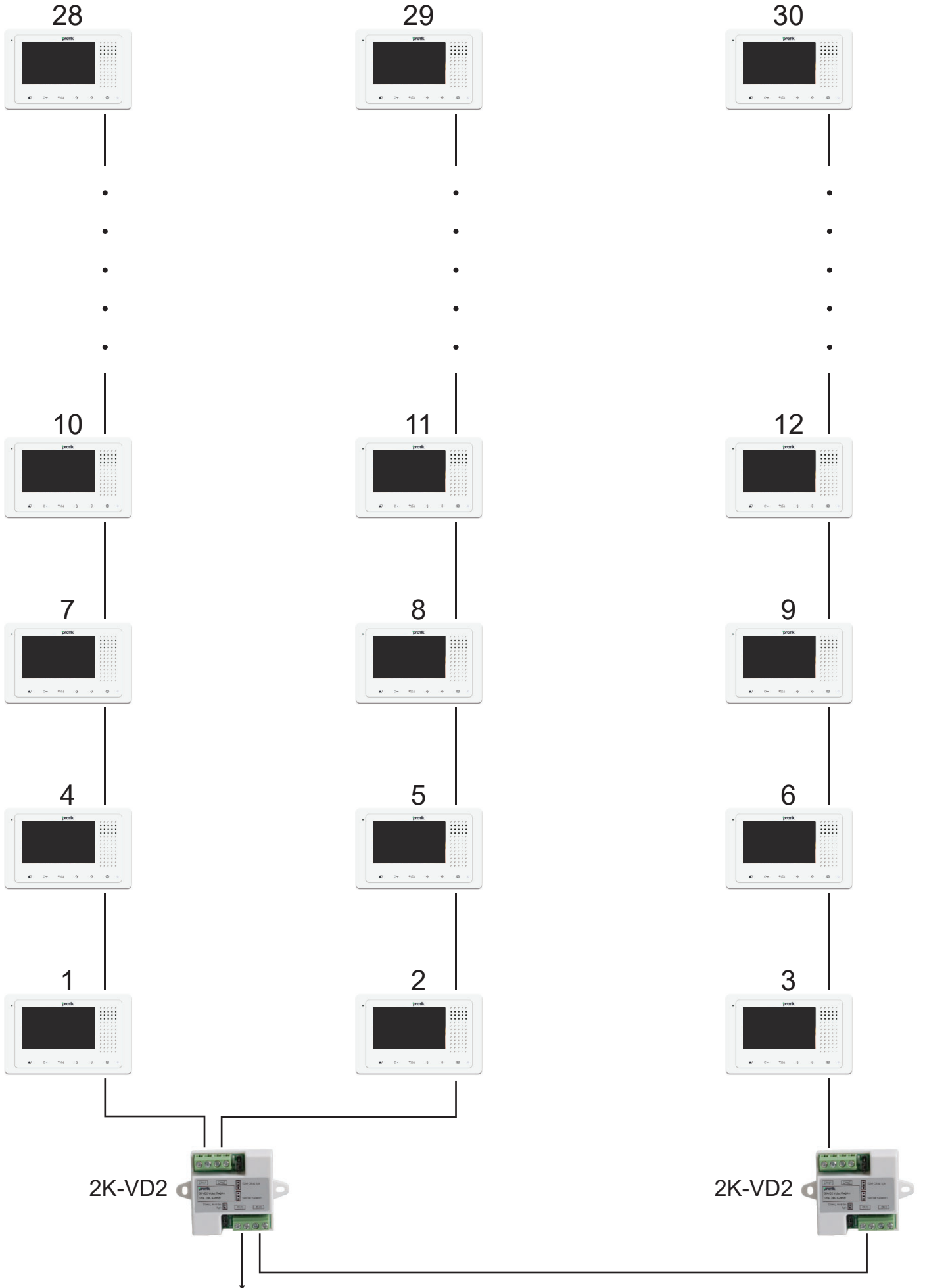
NOT: Güç kaynağı kullanımı için daire sayısına göre Sayfa 3'de (Şekil 2.a) veya (Şekil 2.b) bakınız

11.4 2 KOLON ATLAMALI BAĞLANTI ŞEKLİ (MAX. 32 DAİRE)



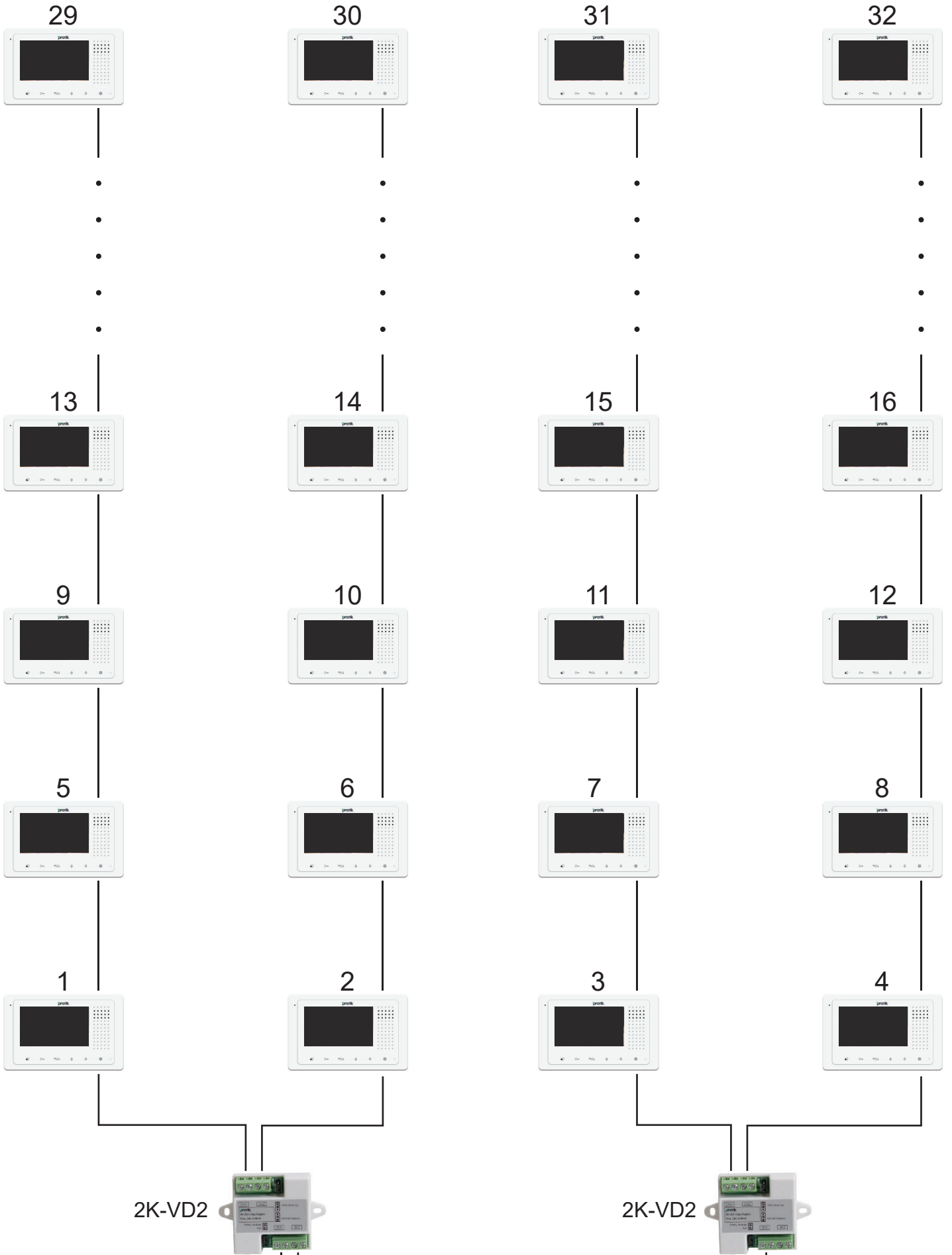
NOT: Güç kaynağı kullanımı için daire sayısına göre Sayfa 3'de (Şekil 2.a) veya (Şekil 2.b) bakınız

11.5 3 KOLON ATLAMALI BAĞLANTI ŞEKLİ (MAX. 32 DAİRE)



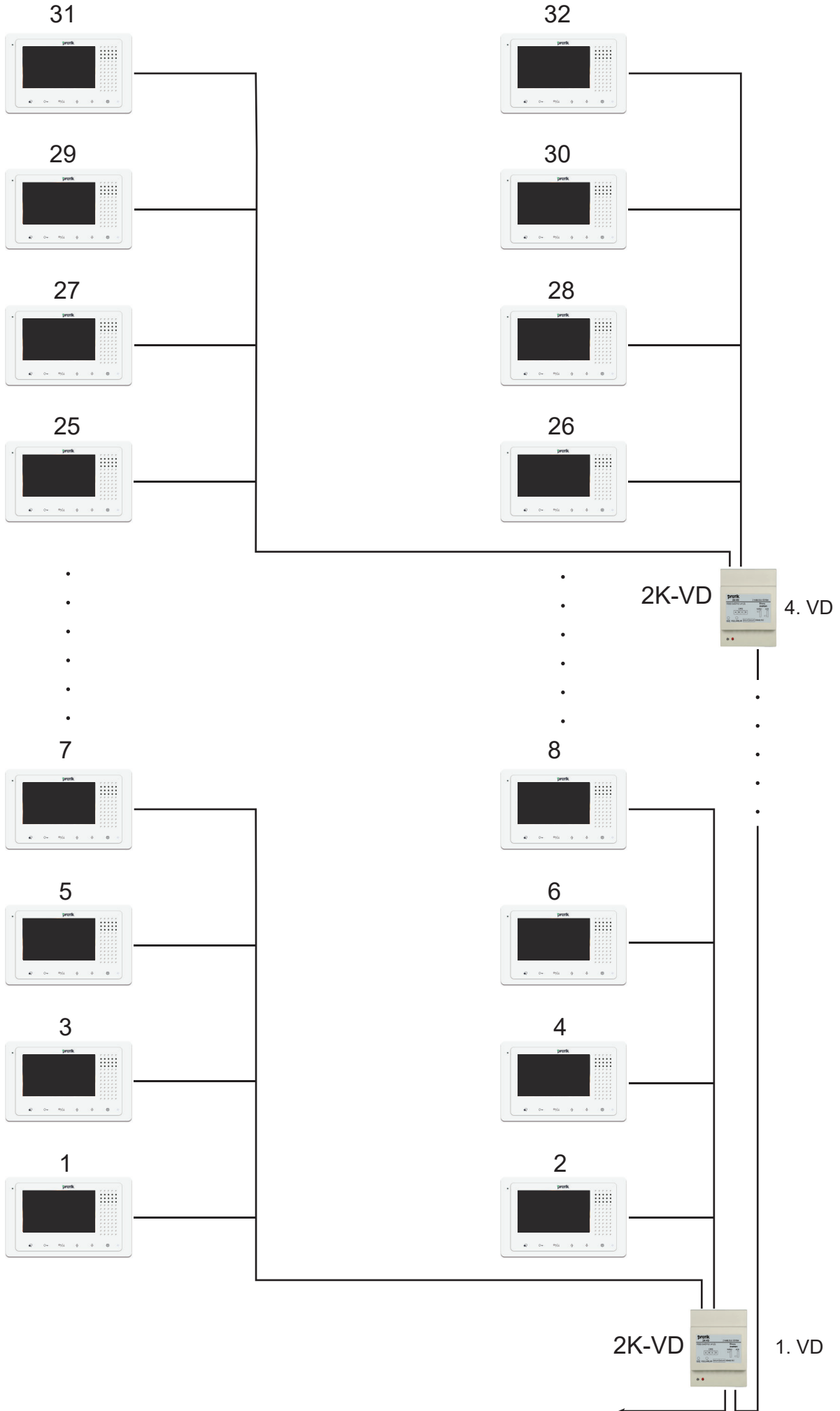
NOT: Güç kaynağı kullanımı için daire sayısına göre Sayfa 3'de (Şekil 2.a) veya (Şekil 2.b) bakınız

11.6 4 KOLON ATLAMALI BAĞLANTI ŞEKLİ (MAX. 32 DAİRE)



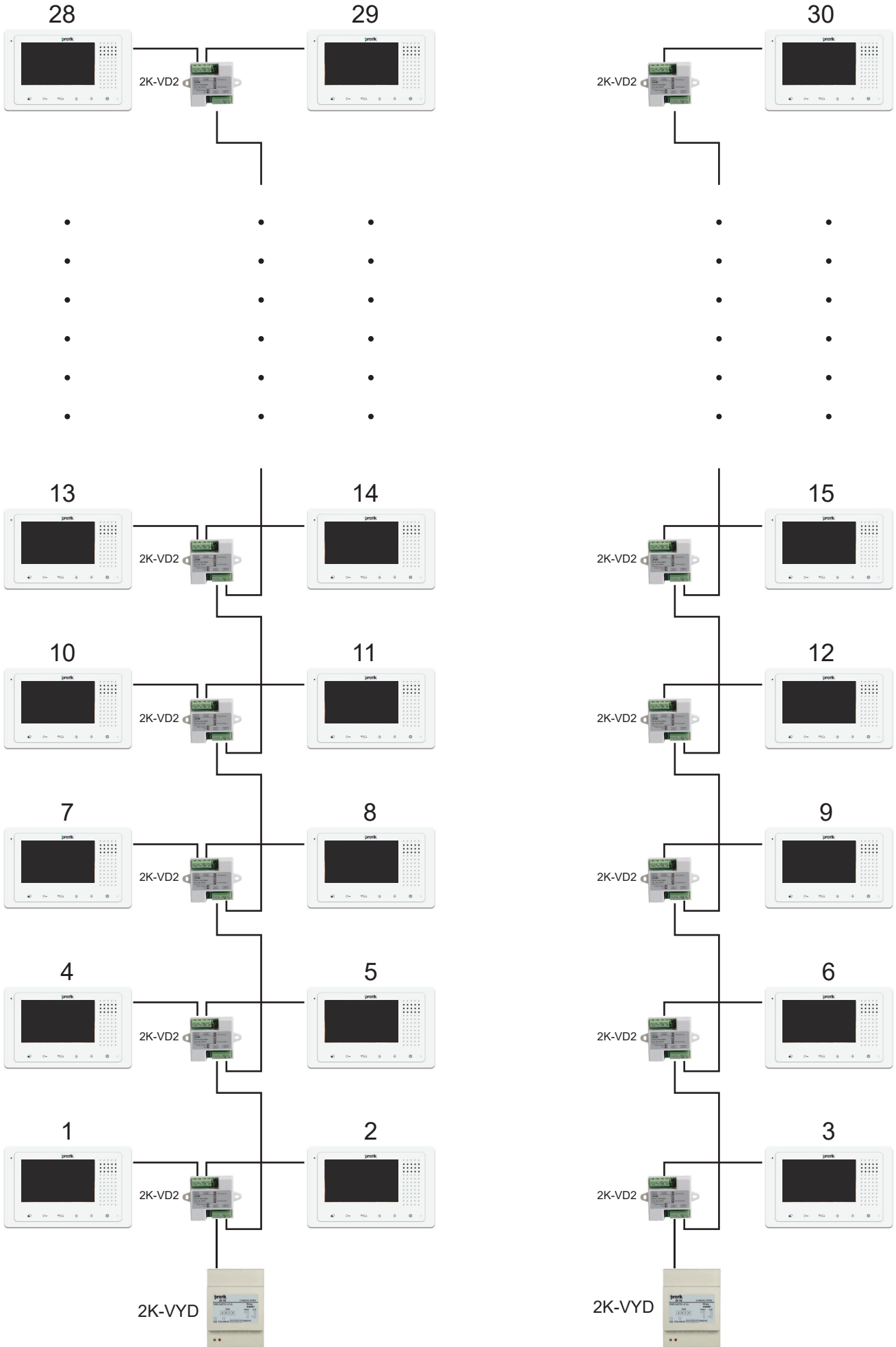
NOT: Güç kaynağı kullanımı için daire sayısına göre Sayfa 3'de (Şekil 2.a) veya (Şekil 2.b) bakınız

11.7 HER KATTA 2 DAİRE 2 BUATLI BAĞLANTI ŞEKLİ (MAX. 32 DAİRE)



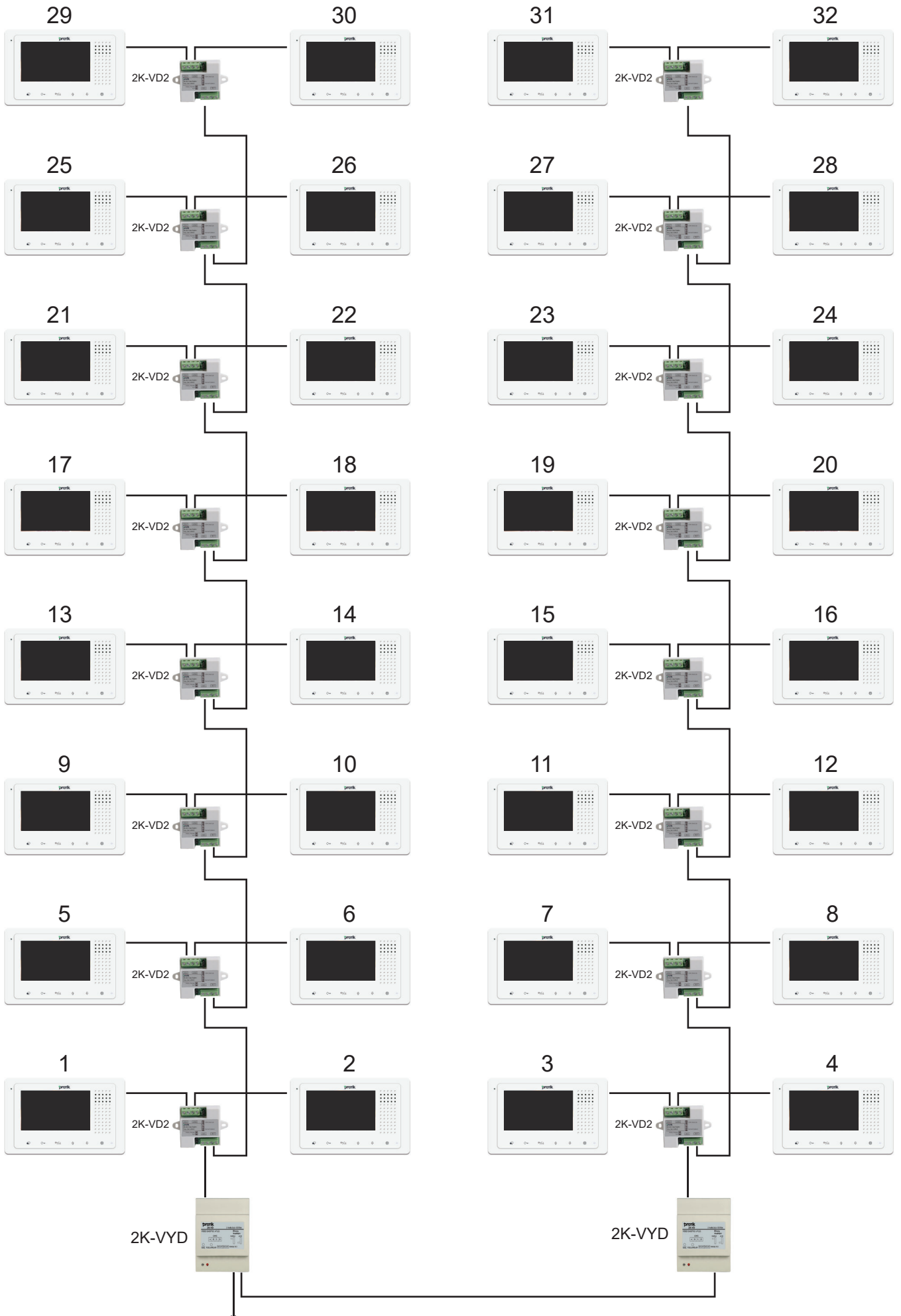
NOT: Güç kaynağı kullanımı için daire sayısına göre Sayfa 3'de (Şekil 2.a) veya (Şekil 2.b) bakınız

11.8 HER KATTA 3 DAİRE 2 BUATLI BAĞLANTI ŞEKLİ (MAX. 32 DAİRE)



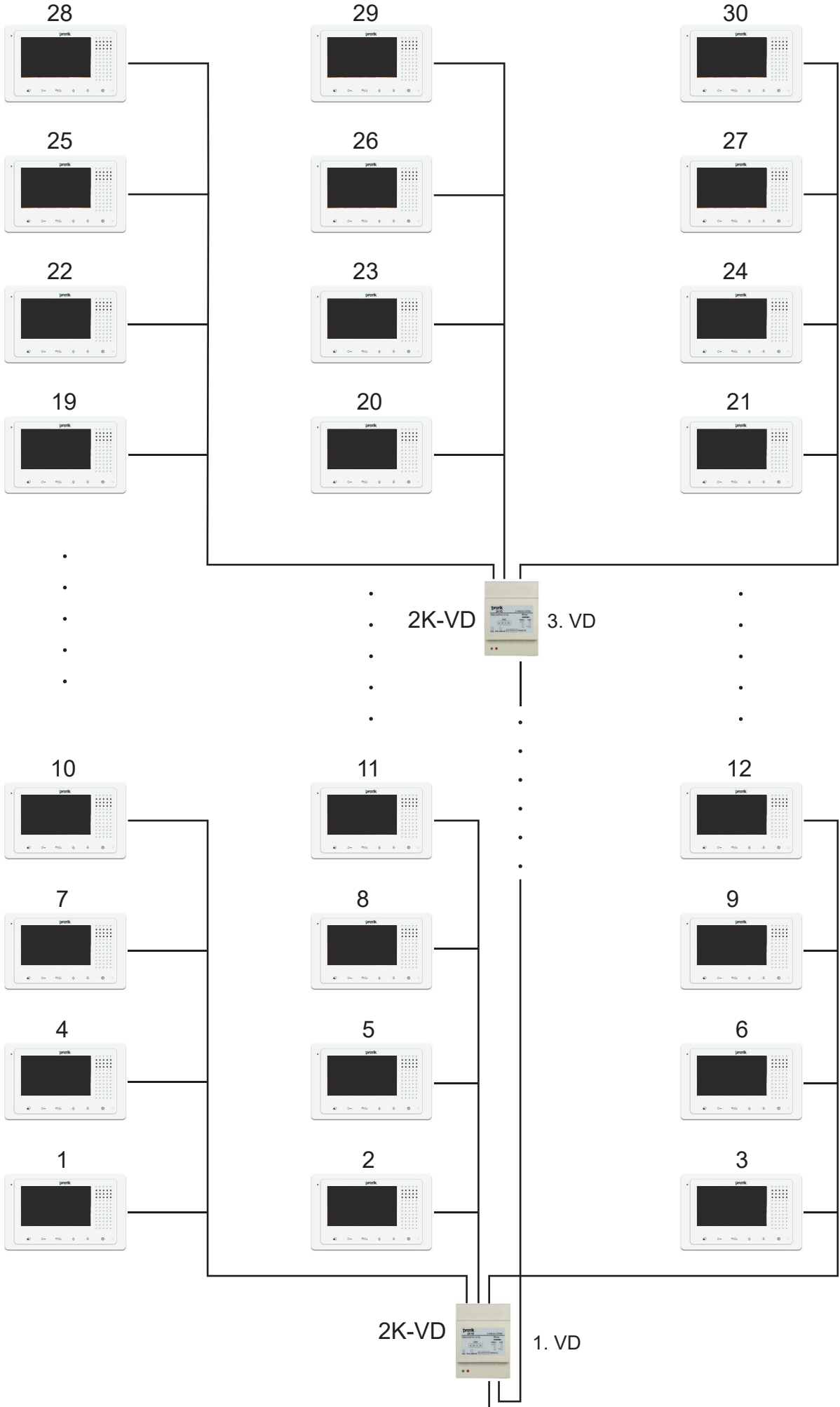
NOT: Güç kaynağı kullanımı için daire sayısına göre Sayfa 3'de (Şekil 2.a) veya (Şekil 2.b) bakınız

11.9 HER KATTA 4 DAİRE 2 BUATLI BAĞLANTI ŞEKLİ (MAX. 32 DAİRE)



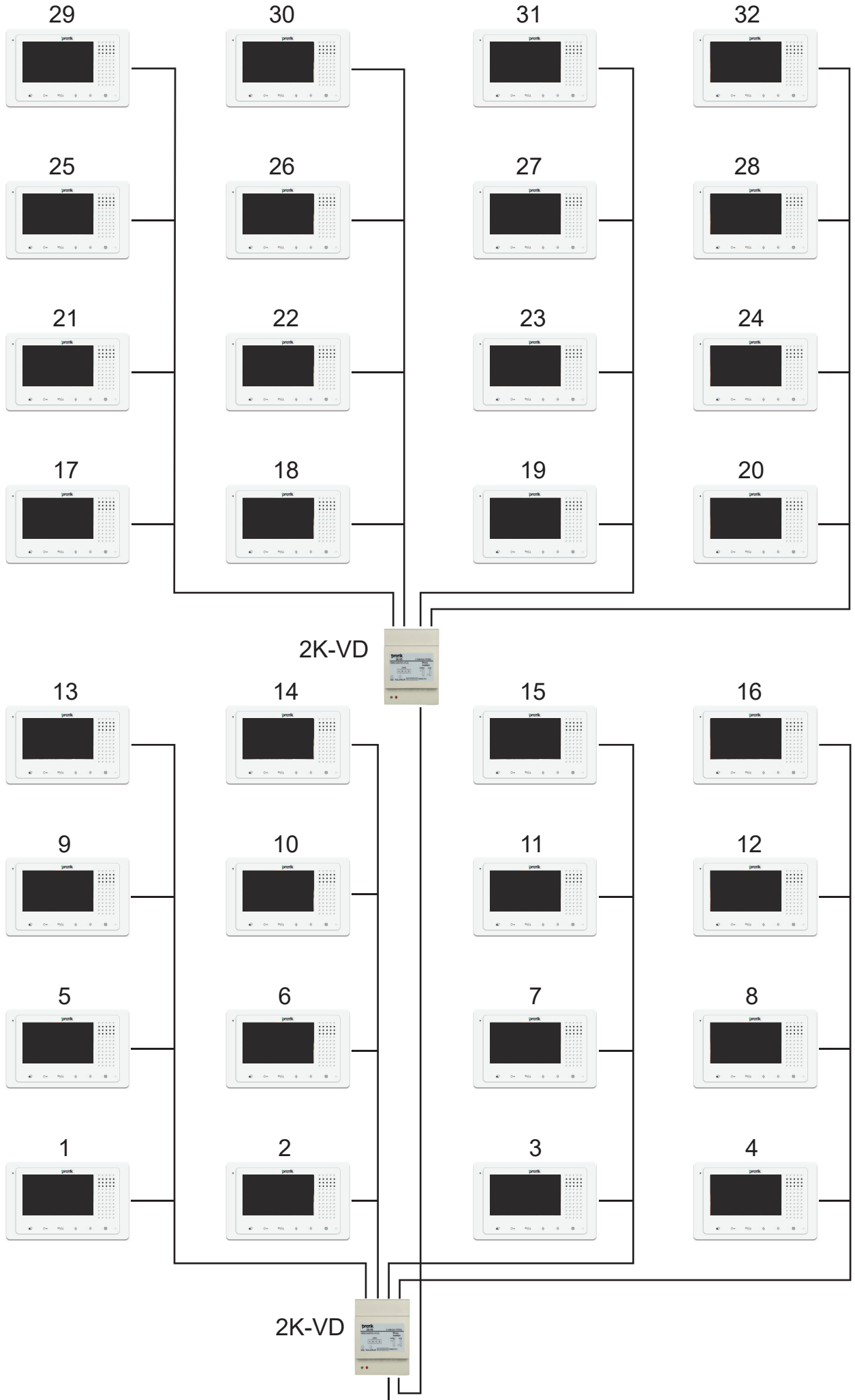
NOT: Güç kaynağı kullanımı için daire sayısına göre Sayfa 3'de (Şekil 2.a) veya (Şekil 2.b) bakınız

11.10 HER KATTA 3 DAİRE 3 BUATLI BAĞLANTI ŞEKLİ (MAX. 32 DAİRE)



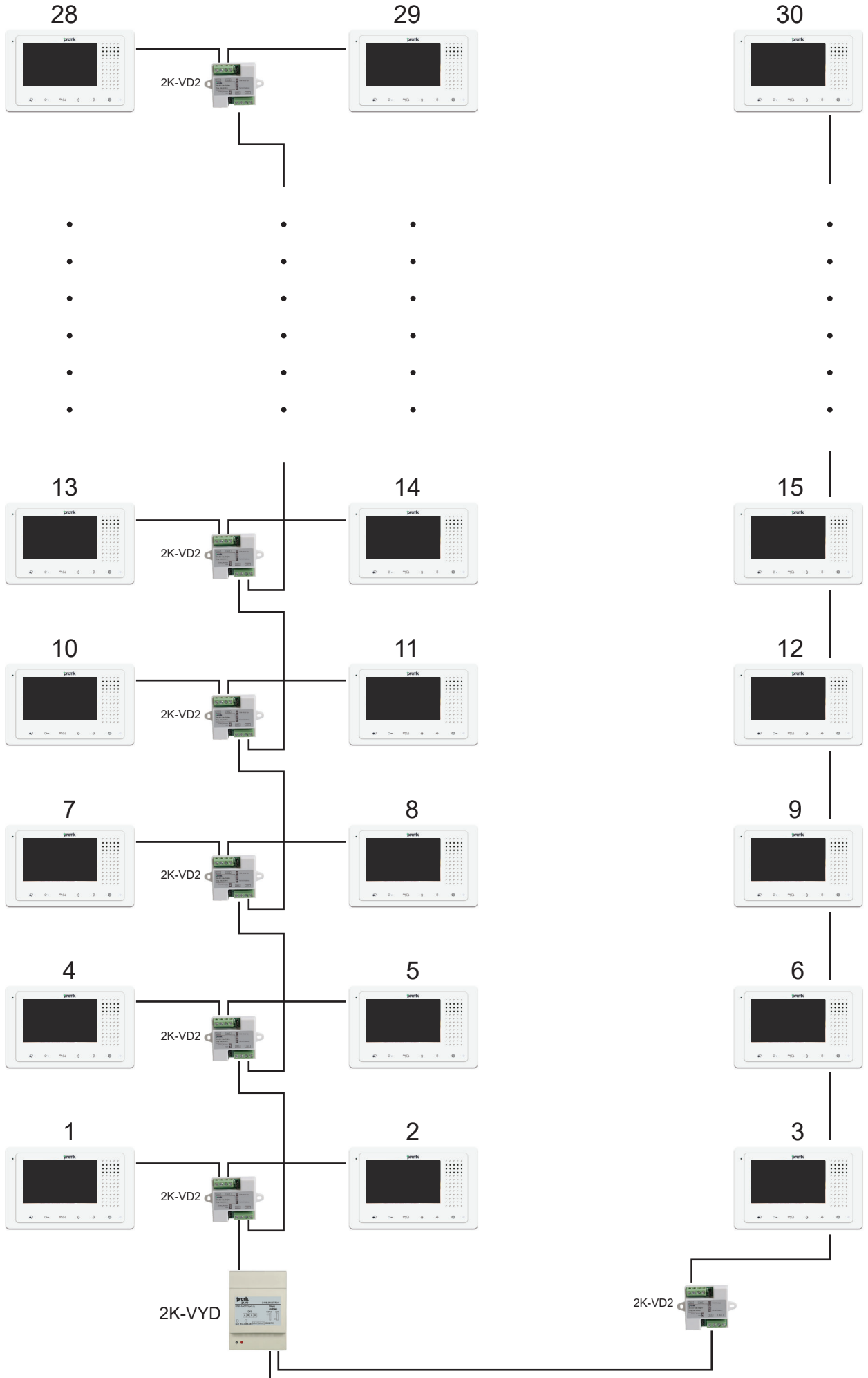
NOT: Güç kaynağı kullanımı için daire sayısına göre Sayfa 3'de (Şekil 2.a) veya (Şekil 2.b) bakınız

11.11 HER KATTA 4 DAİRE 4 BUATLI BAĞLANTI ŞEKLİ (MAX. 32 DAİRE)



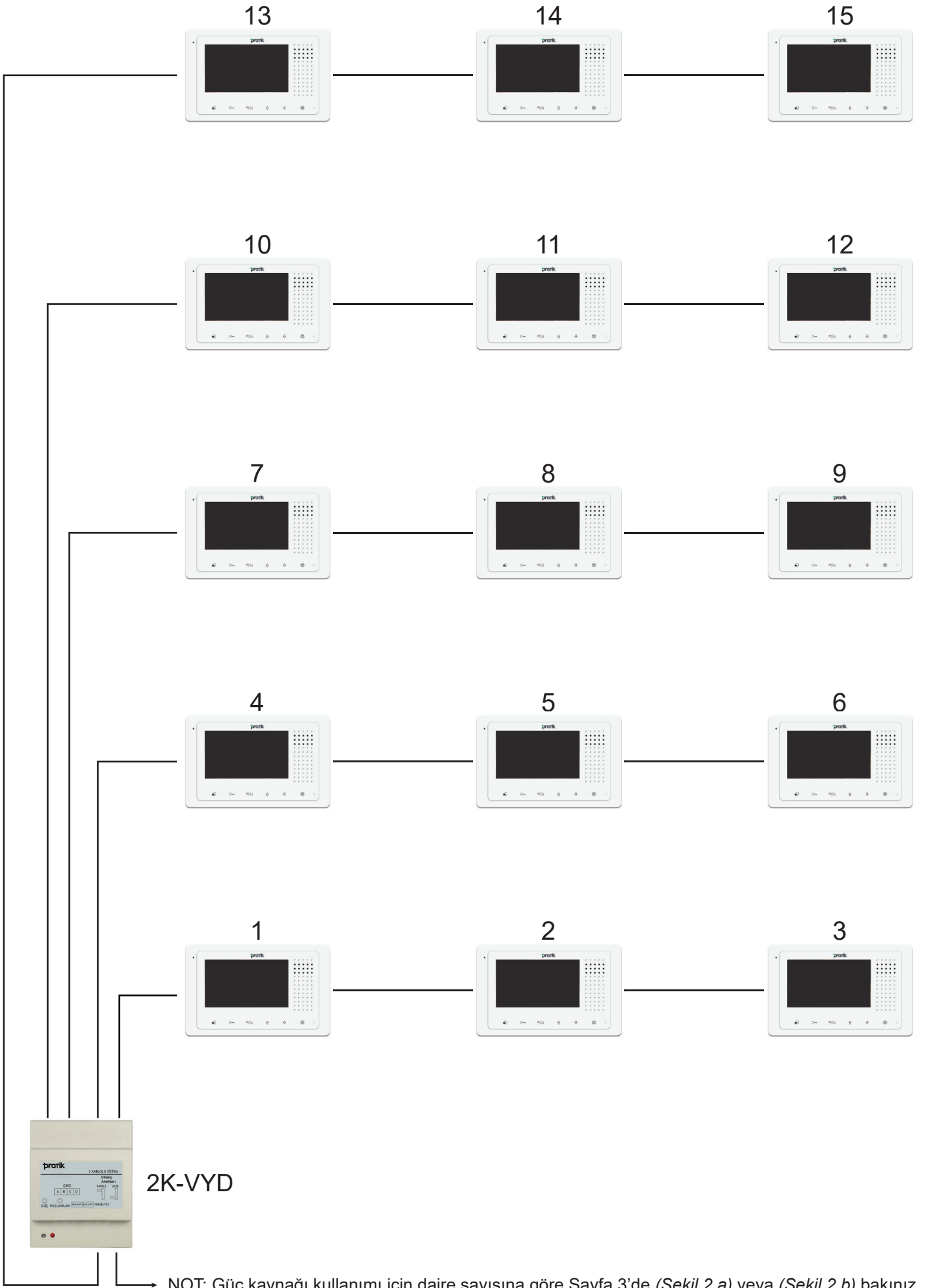
NOT: Güç kaynağı kullanımı için daire sayısına göre Sayfa 3'de (Şekil 2.a) veya (Şekil 2.b) bakınız

11.12 HER KATTA 3 DAİRE 1 BUATLI 1 ATLAMALI BAĞLANTI ŞEKLİ (MAX. 32 DAİRE)

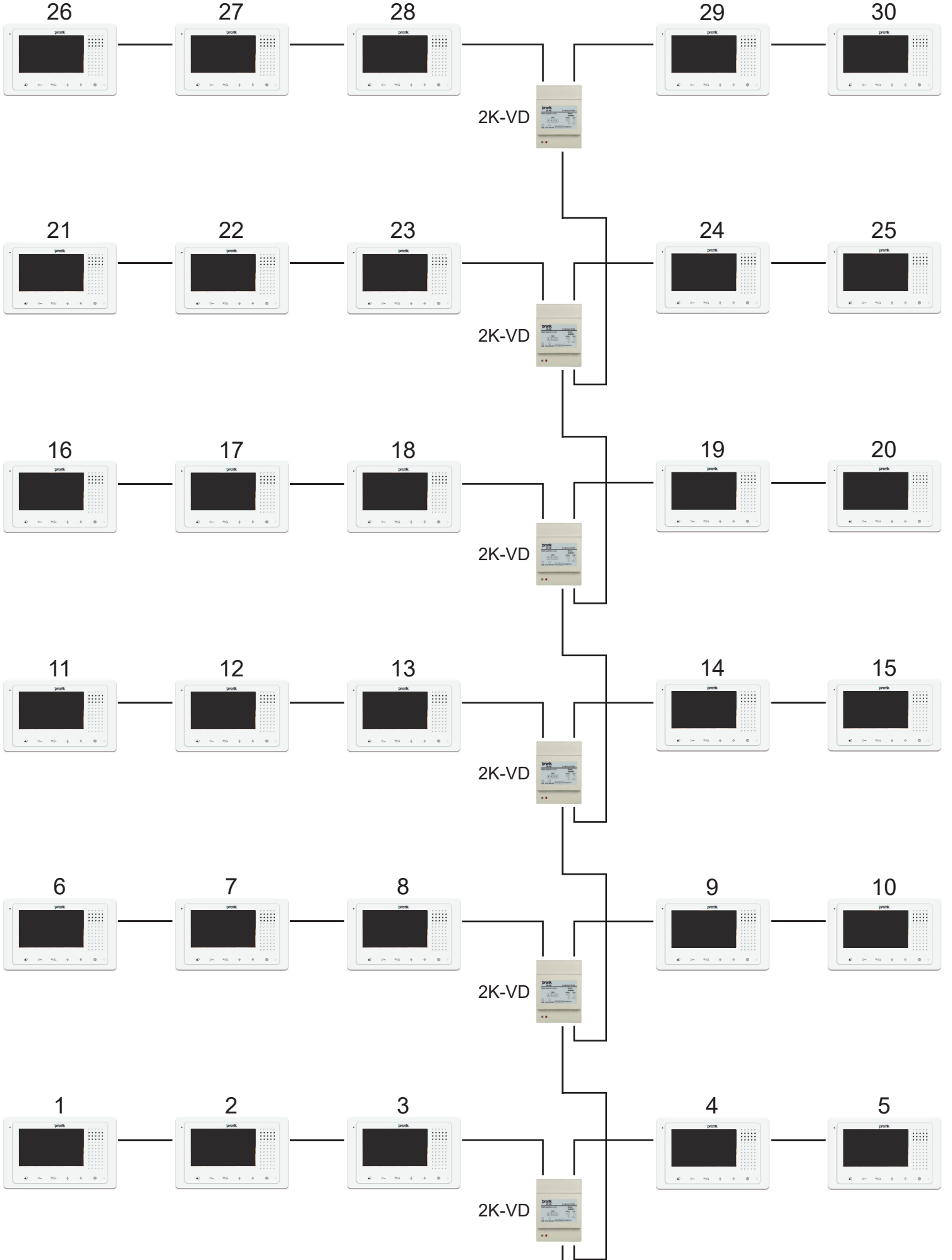


NOT: Güç kaynağı kullanımı için daire sayısına göre Sayfa 3'de (Şekil 2.a) veya (Şekil 2.b) bakınız

11.13 HER KATTA 3 DAİRE BUATTAN ATLAMALI BAĞLANTI ŞEKLİ

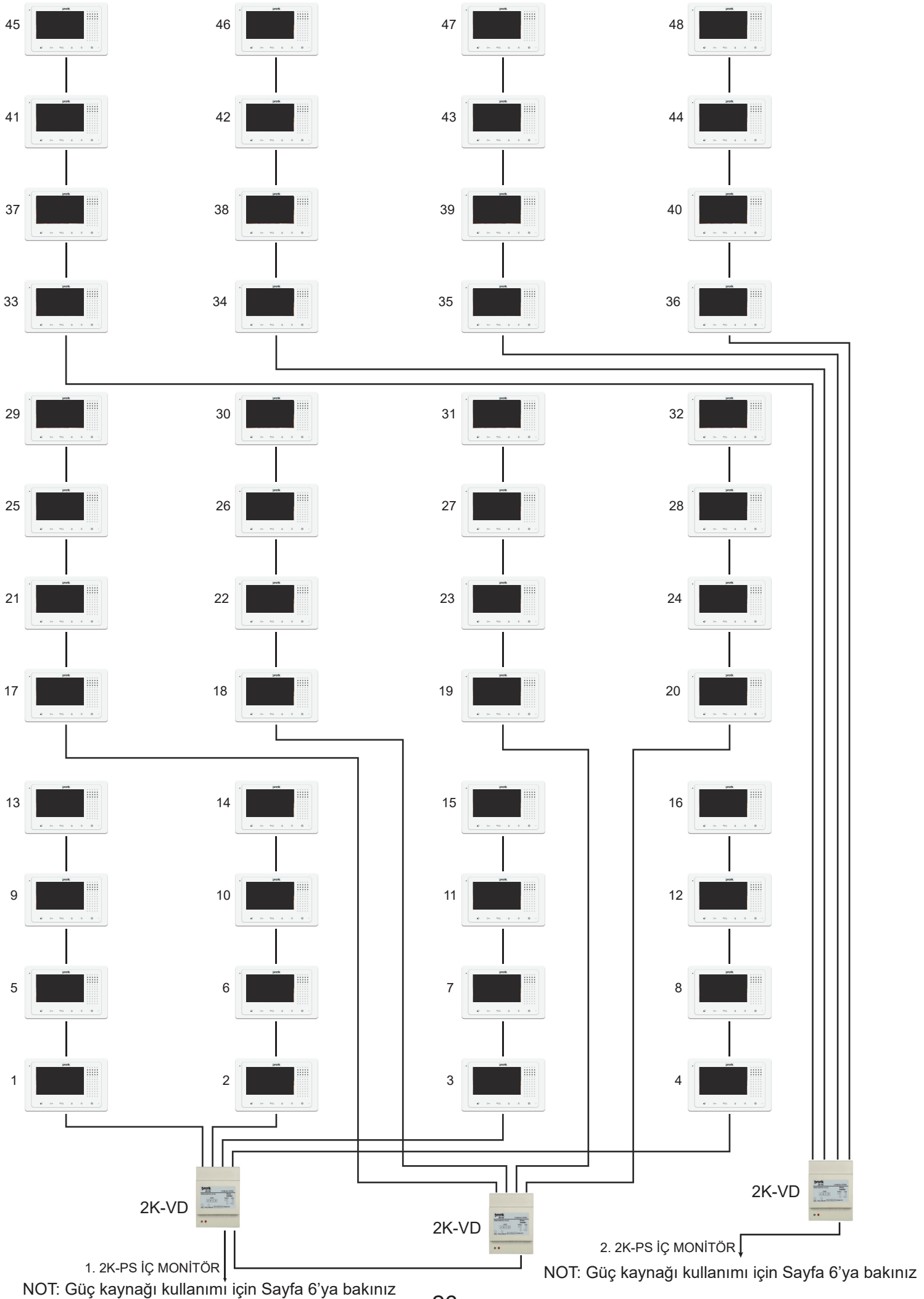


11.14 HER KATTA 5 DAİRE BUATTAN ATLAMALI BAĞLANTI ŞEKLİ (MAX. 32 DAİRE)



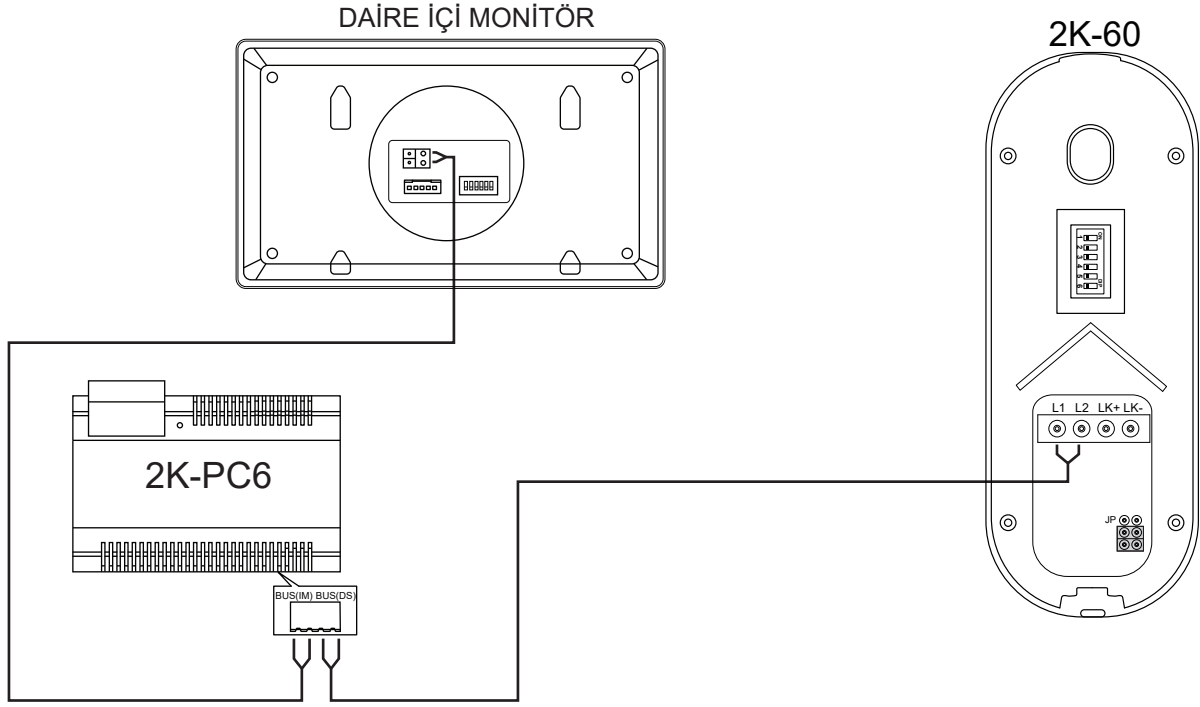
NOT: Güç kaynağı kullanımı için daire sayısına göre Sayfa 3'de (Şekil 2.a) veya (Şekil 2.b) bakınız

11.15 32 DAİRE ÜZERİ ATLAMALI BAĞLANTI ŞEKLİ

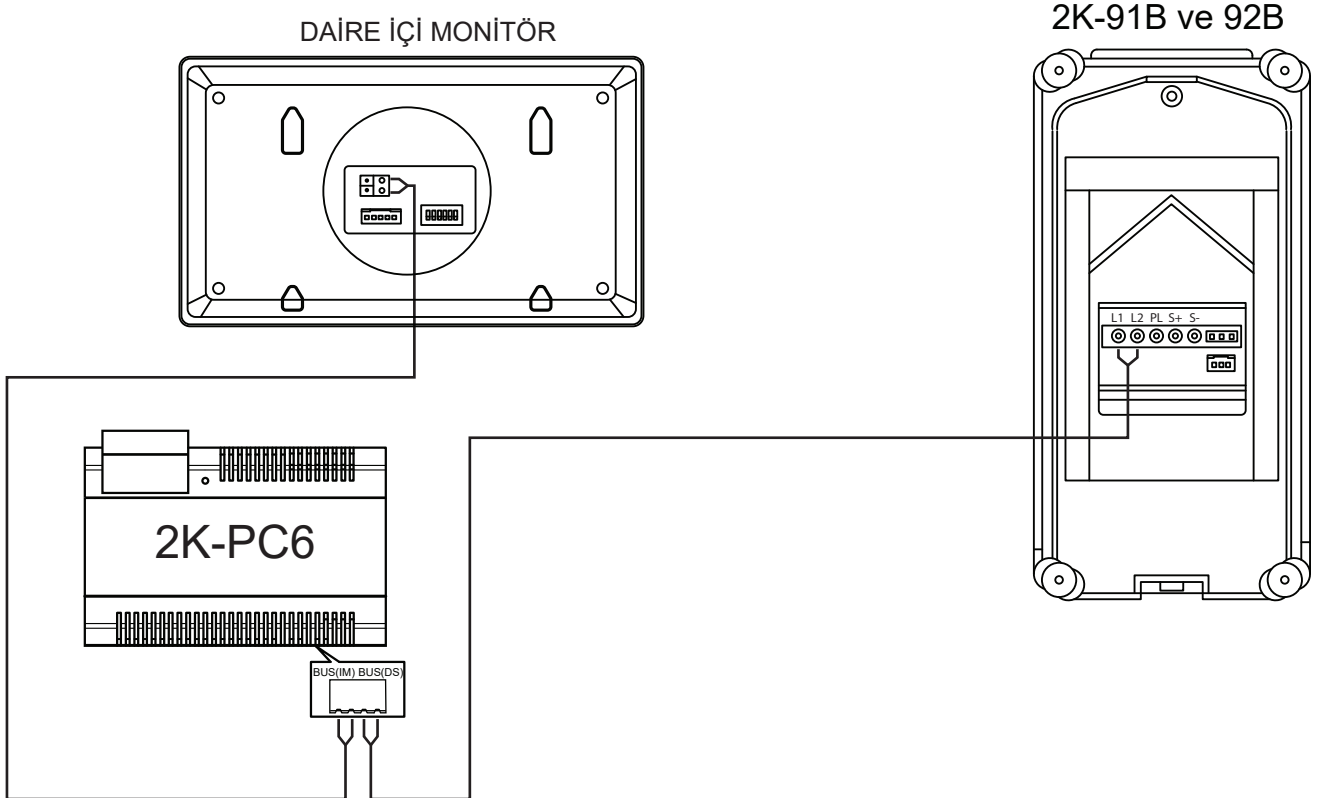


12. VİLLA BAĞLANTI ŞEKİLLERİ

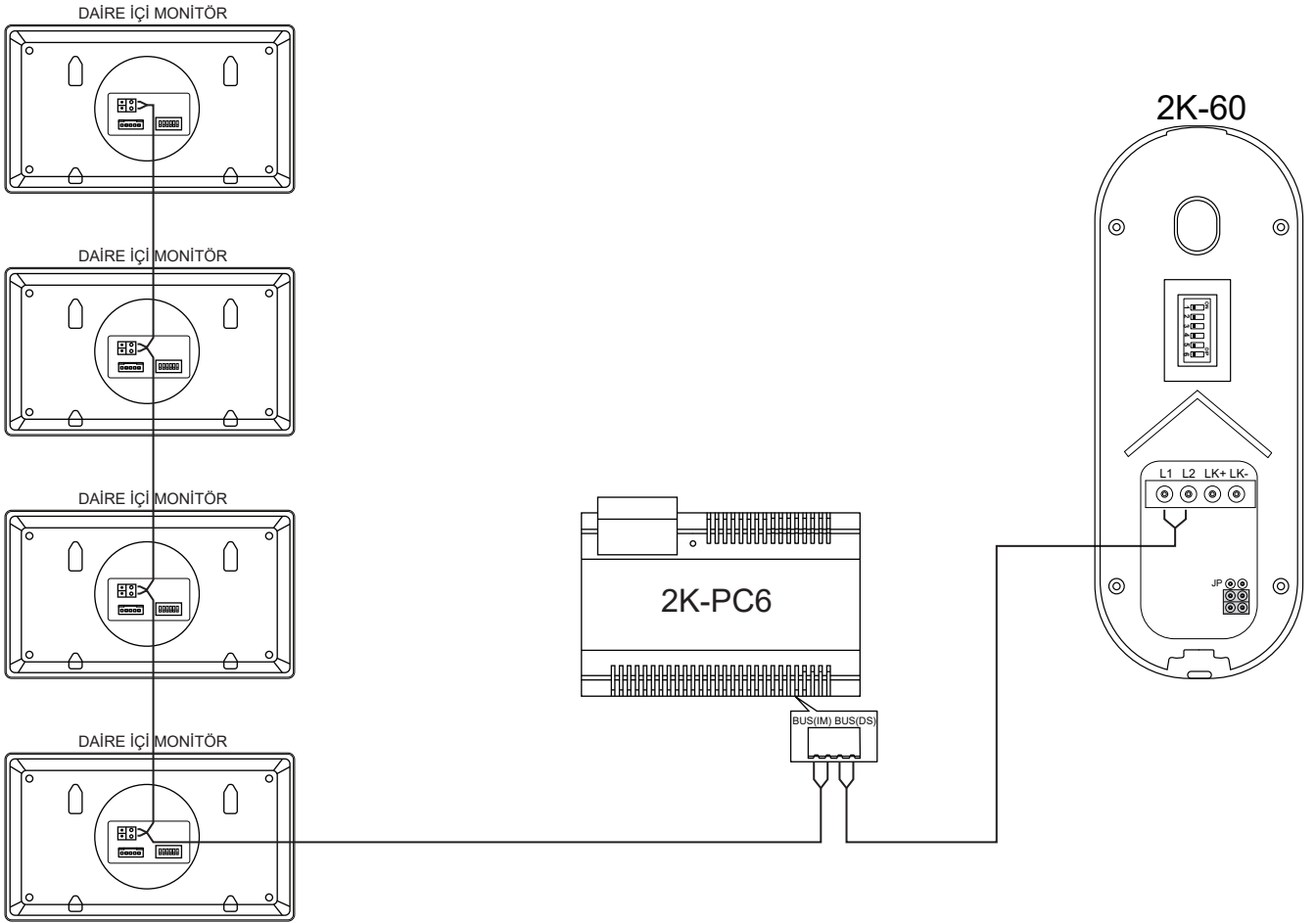
12.1 2K-60 TEK MONİTÖR, TEK PANEL BAĞLANTI ŞEMASI



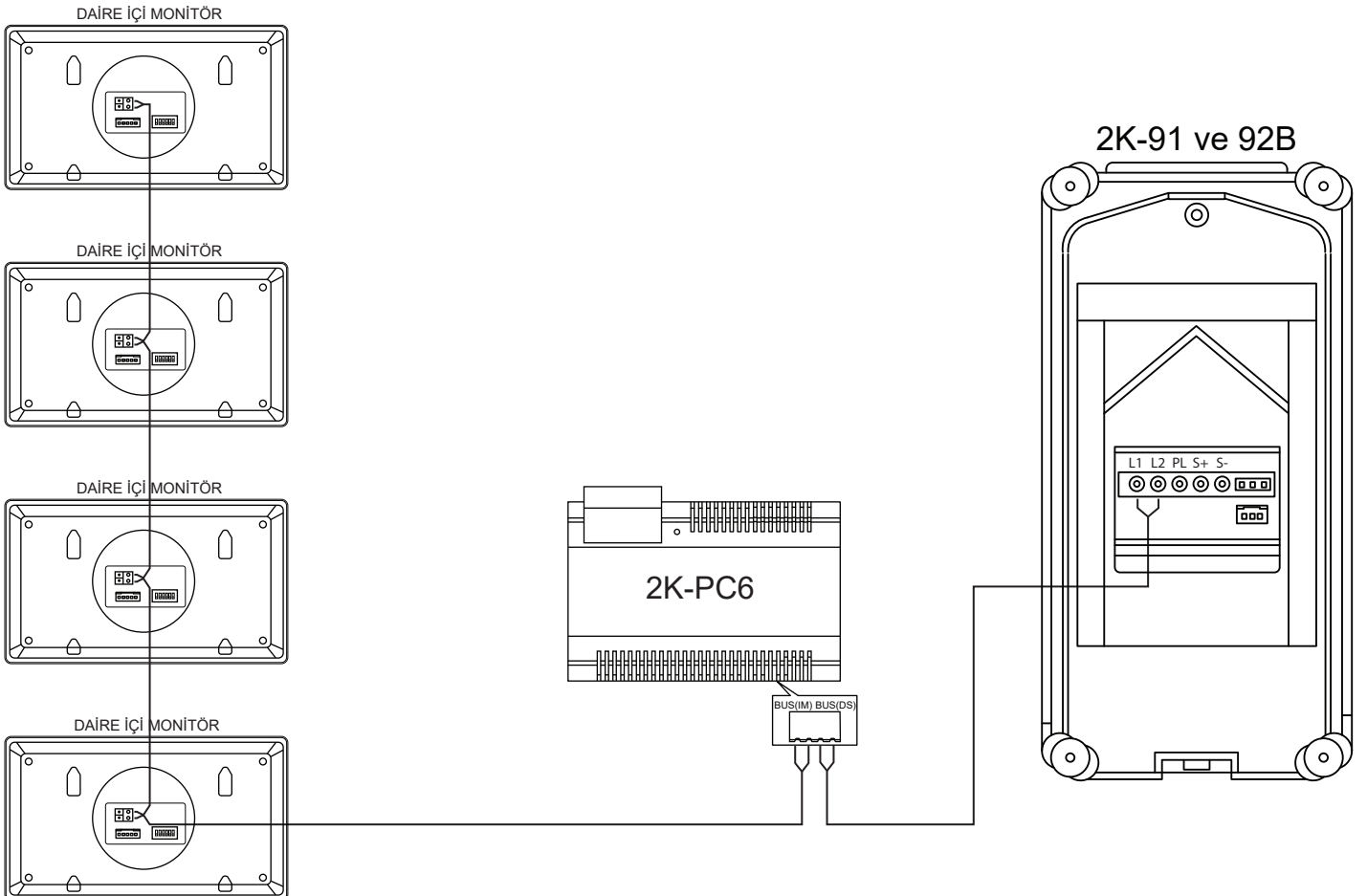
12.2 2K-91B/92B TEK MONİTÖR, TEK PANEL BAĞLANTI ŞEMASI



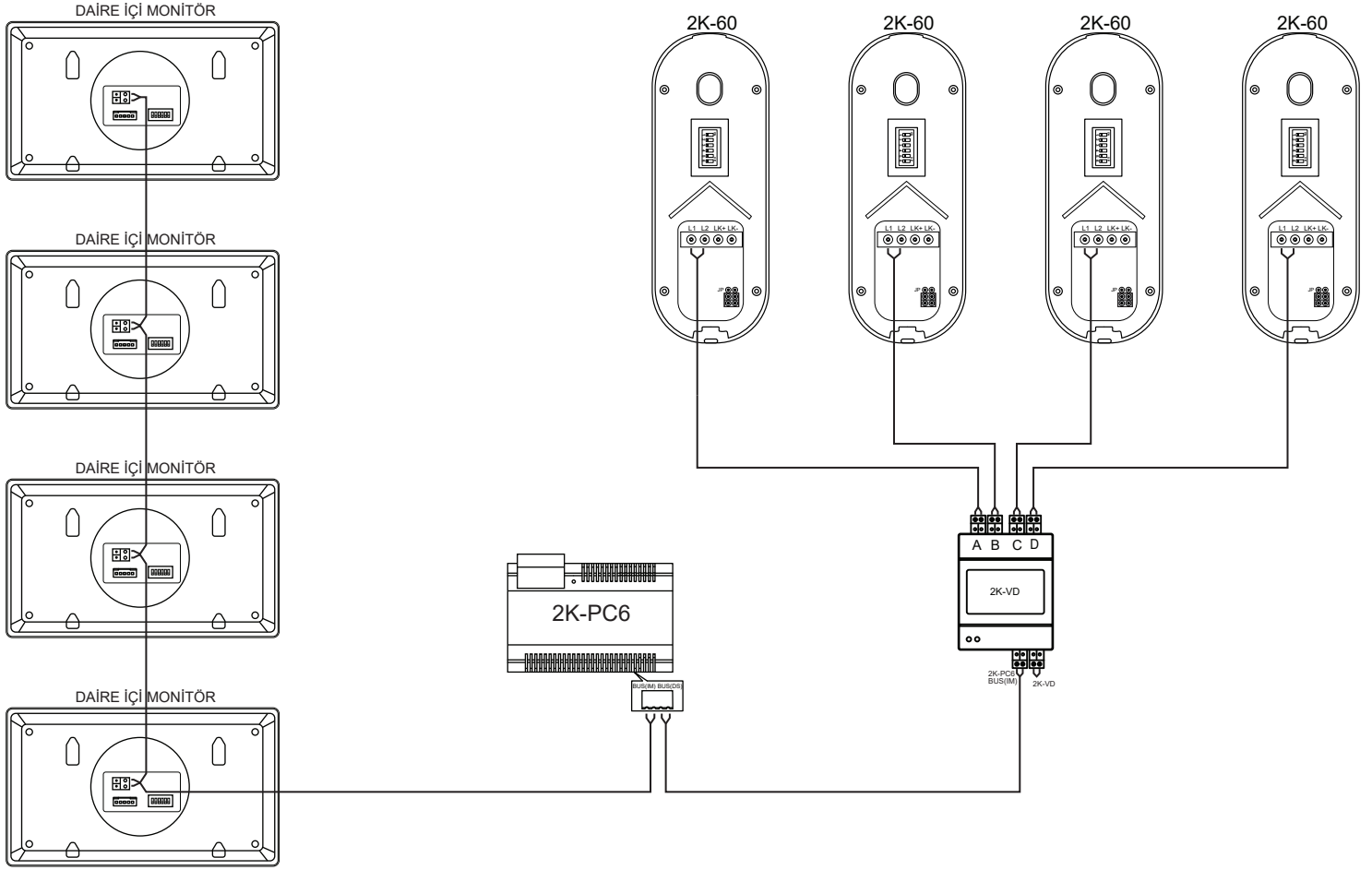
12.3 2K-60 TEK PANEL, 4 MONİTÖR ATLAMALI BAĞLANTI ŞEMASI



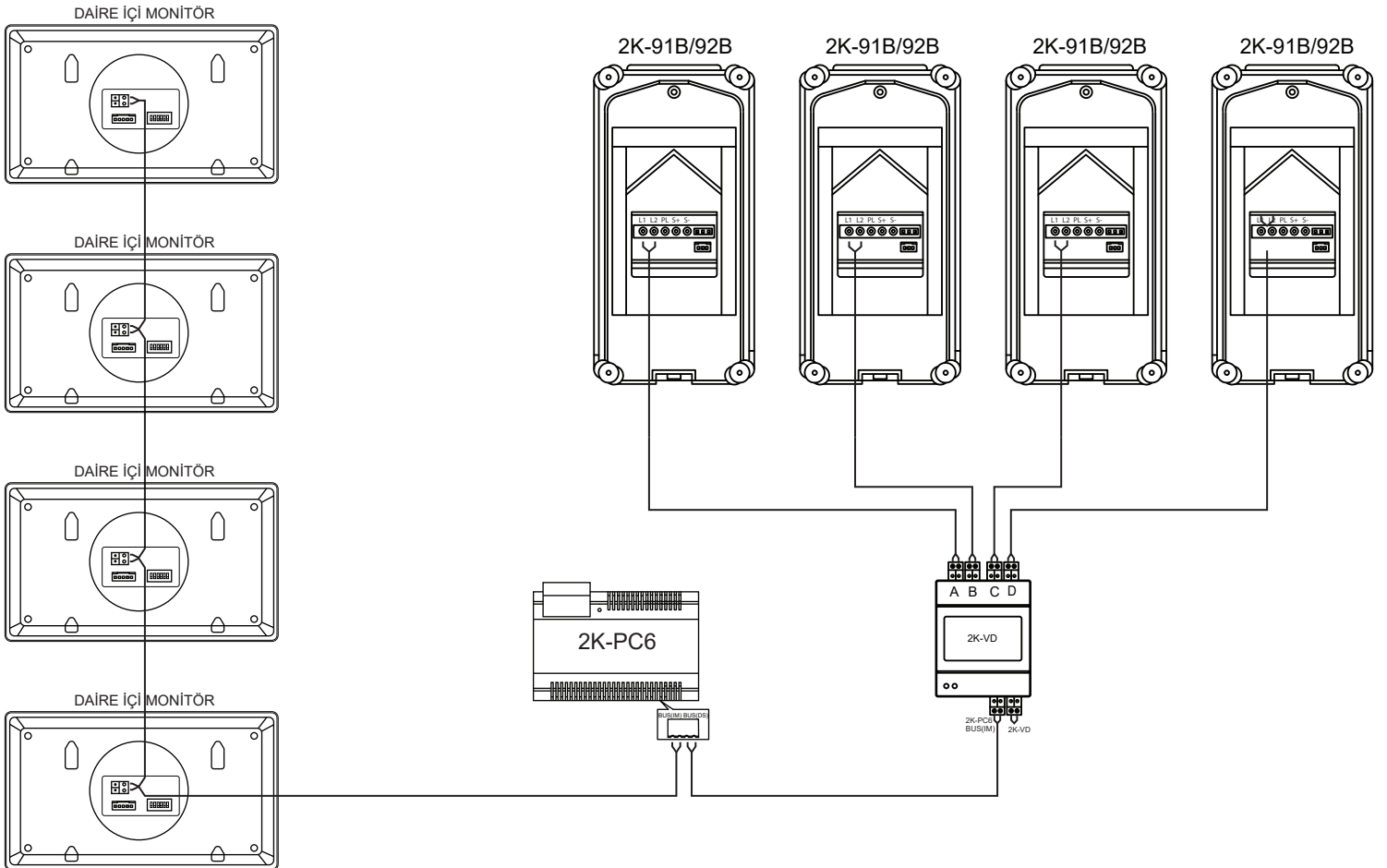
12.4 2K-91B/92B TEK PANEL, 4 MONİTÖR ATLAMALI BAĞLANTI ŞEMASI



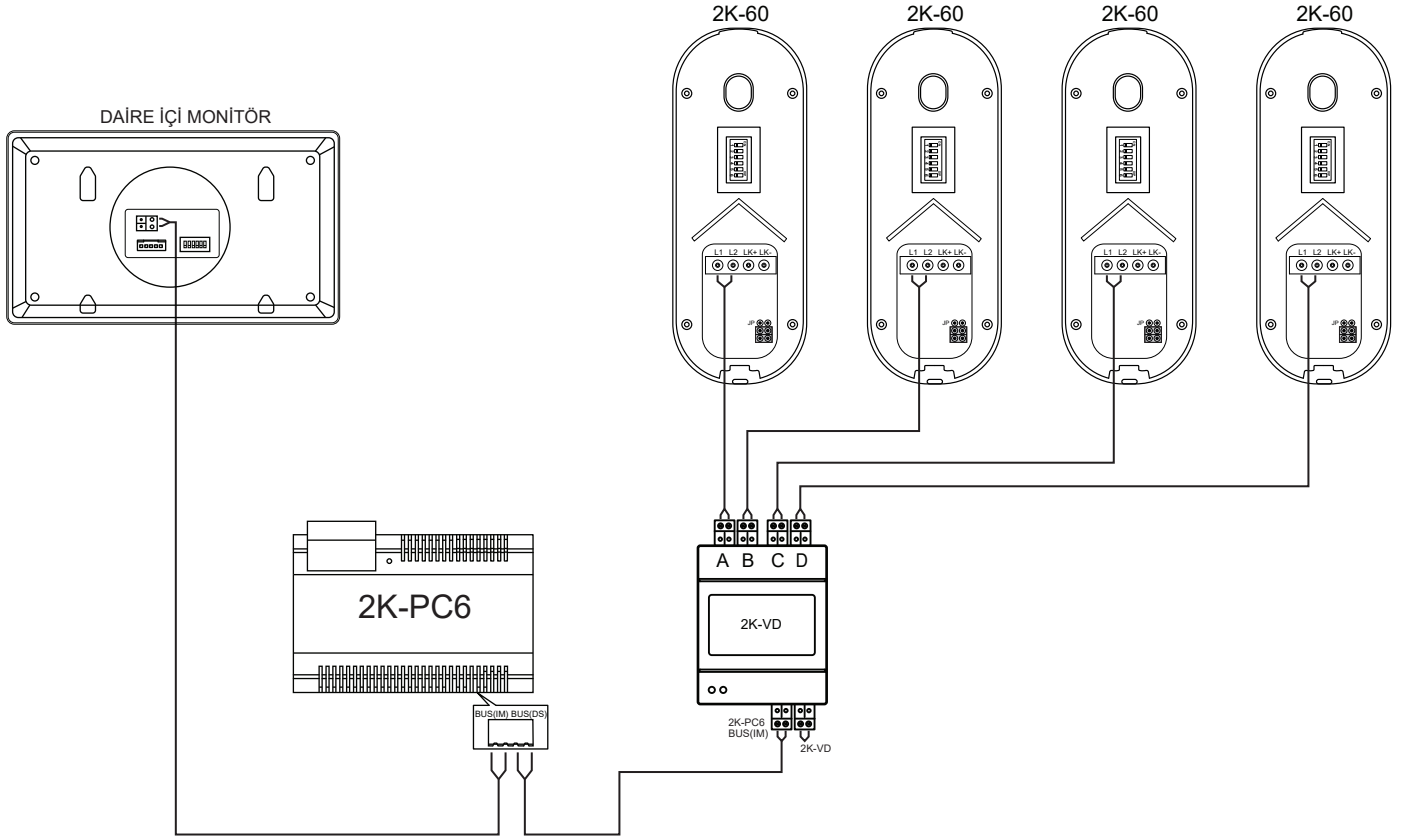
12.5 2K-60 4 PANEL, 4 MONİTÖR ATLAMALI BAĞLANTI ŞEMASI



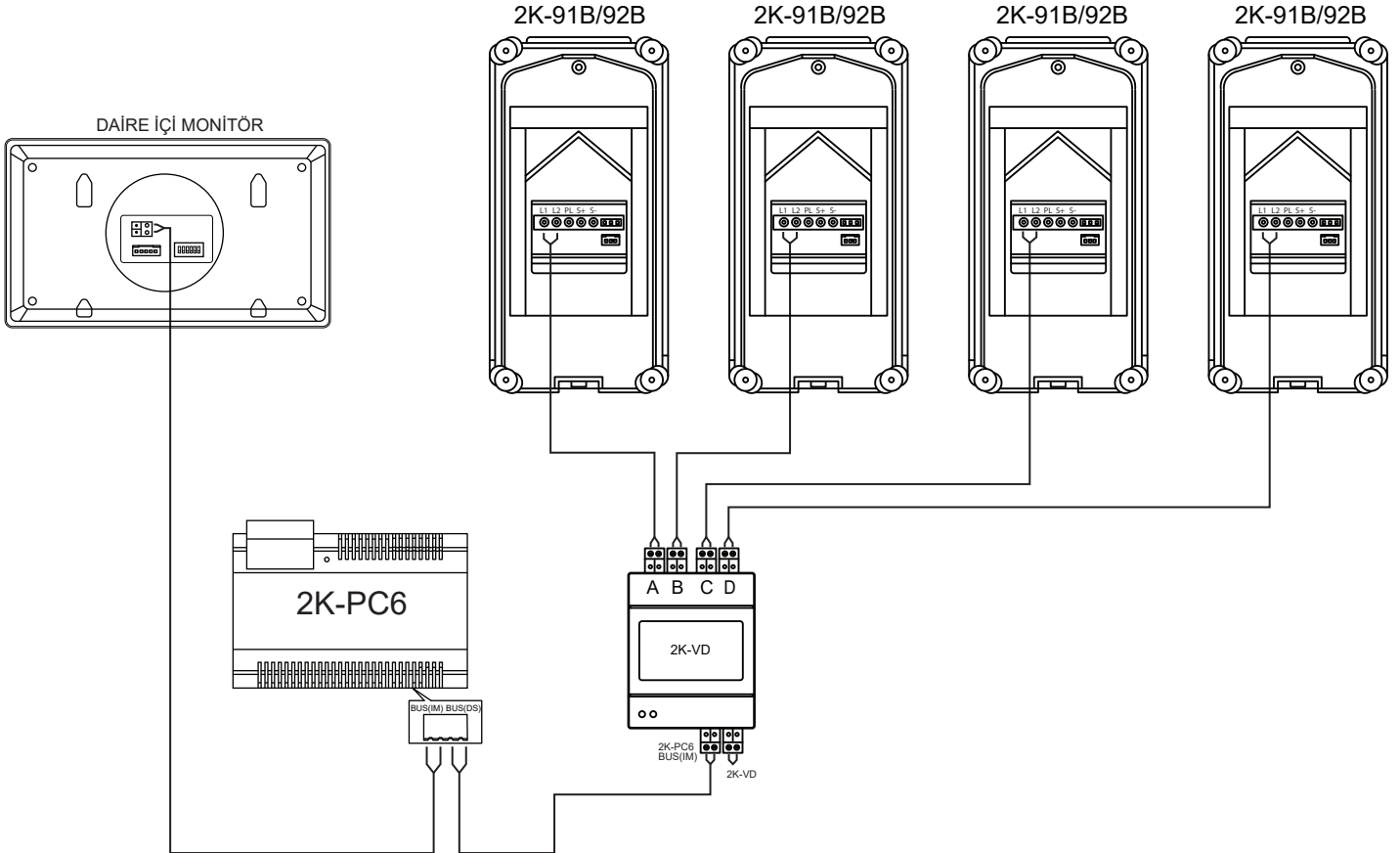
12.6 2K-91B/92B 4 PANEL, 4 MONİTÖR ATLAMALI BAĞLANTI ŞEMASI



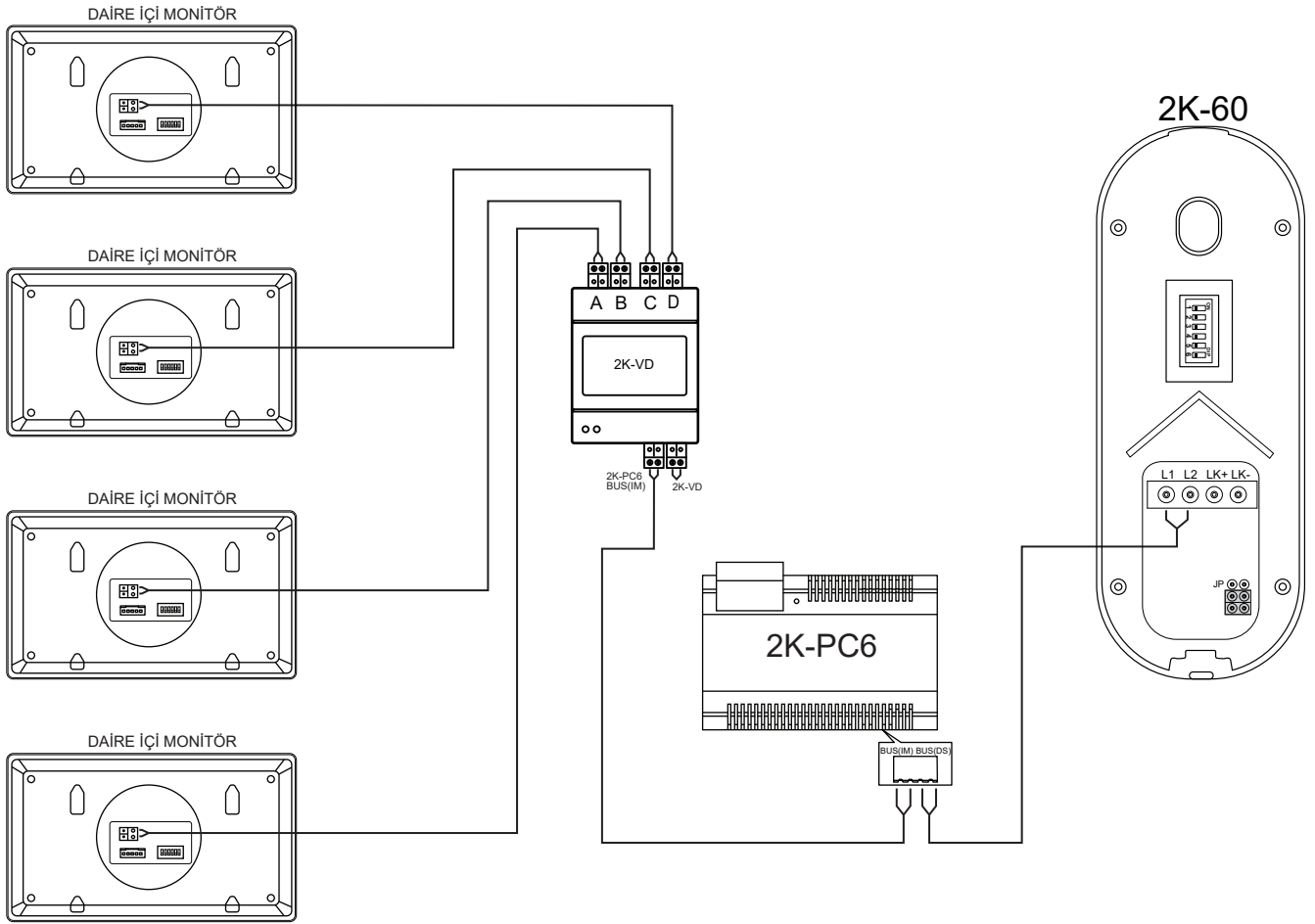
12.7 2K-60 4 PANEL, TEK MONİTÖR BAĞLANTI ŞEMASI



12.8 2K-91B/92B 4 PANEL, TEK MONİTÖR BAĞLANTI ŞEMASI



12.11 2K-60 TEK PANEL, 4 MONİTÖR BUATLI BAĞLANTI ŞEMASI



12.12 2K-91B/92B TEK PANEL, 4 MONİTÖR BUATLI BAĞLANTI ŞEMASI

