

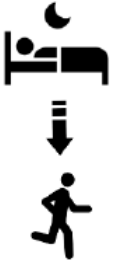
ASM 10 Sismik Deprem Panelleri, üç eksenle (x,y,z,) sismik hareketleri algılayabilen, çok hassas sensörlere sahiptir. Deprem anında oluşan sismik titreşimleri algılayarak kontrol çıkışı vermek ve deprem sırasında çalışması tehlike yaratacak; doğalgaz, jeneratör, elektrik paneli, asansör vb. cihazları otomatik olarak devreden çıkarmak için tasarlanmıştır. Ayrıca, bu tür hareketlerin tespit edilmesi durumunda; buzzer ile sesli ve LCD ekran ve ledler ile görsel uyarı da sağlar. Böylece deprem sonucu oluşacak zararların en aza indirgenmesi sağlanır.

Cihazda 1 adet 12VDC Solenoid çıkışı, 4 adet kuru kontak röle çıkışı bulunmakta ve bu çıkışlara paneldeki menü üzerinden çeşitli fonksiyonlar atanabilmektedir.

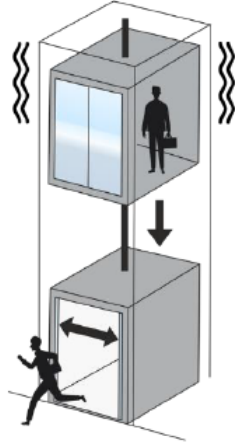
- TSE belgeli
- Boğaziçi Üniversitesi Kandilli Rasathanesi onaylı
- TS 12884 standardına uygun, 3 eksenle sarsıntı algılama
- Son 100 deprem olayının hafızada tutulması ve menüden görüntülenebilmesi
- Otomatik offset özelliği
- Elektrik kesintisi gibi durumlar için dahili akü ile 24 saate kadar çalışma
- Renkli LCD gösterge ve durum LED'leri
- Deprem veya hata anında sesli ve görsel uyarı
- Deprem anında otomatik olarak gaz ve enerji kesmek için;
- Farklı fonksiyonlarda ayarlanabilen 4 adet kuru kontak röle (2 adet standart, 2 adet opsiyonel) ve 1 adet 12V 5A solenoid çıkışı
- Gri veya kırmızı renk seçeneği
- Sağlam ve dayanıklı yapı
- Kolay montaj



DEPREM ANINDA;



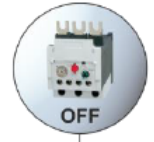
**Yüksek Sesli
Alarm Verir**



**Asansörü En Yakın Katta
Durdurup Kapılarını Açar**

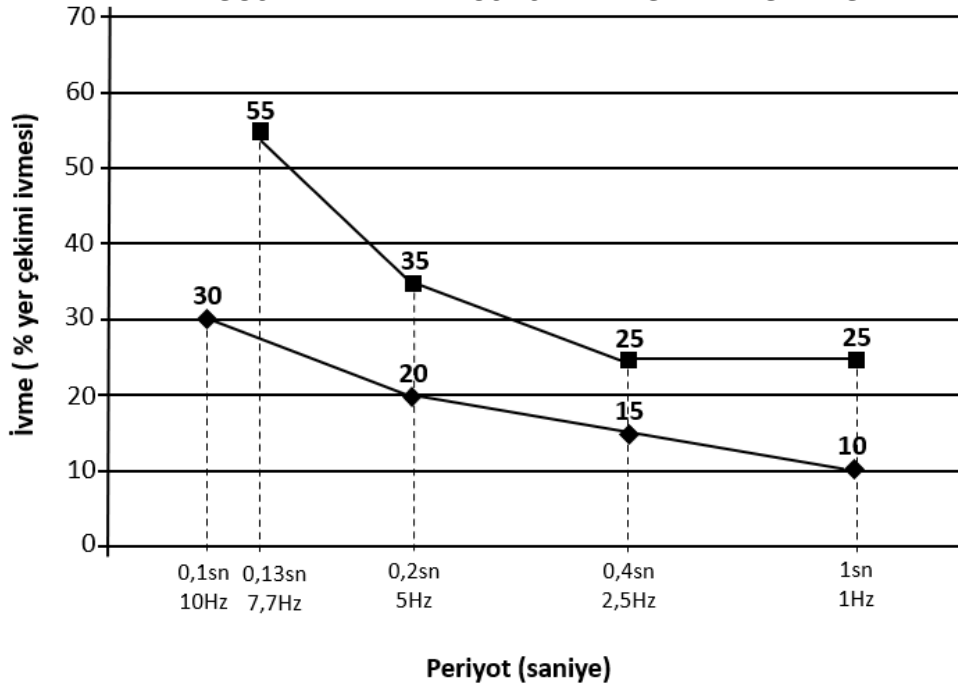


Gazı Keser



Elektriği Keser

TEPKİ GÖSTERME ALT VE ÜST SINIR DEĞERLERİ GRAFİĞİ



- ◆ Tepki Gösterilmemesi Gereken Değerlerin Üst Sınırı
- Tepki Gösterilmesi Gereken Değerlerin Alt Sınırı

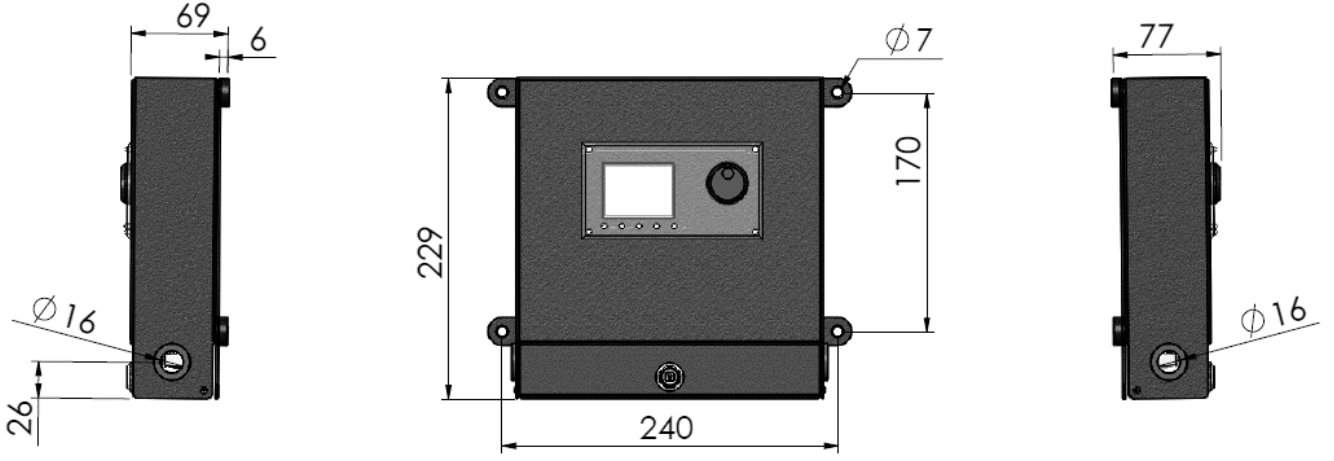
Cihaz TSE 12884 standardında belirtilen tepki göstermeme üst sınır değerlerine kadar olan sismik hareketlerde deprem uyarısı ve çıkış vermez. Bu sayede hatalı titreşimler filtrelenmiş olur, görece zararsız küçük depremlerde sistemlerin çalışması aksamadan devam eder. Tepki gösterilmesi gereken değerlerin üst sınırı üzerindeki sismik hareketlerde ise deprem uyarısı kesin olarak verilir ve çıkışlar aktif edilir. Standartta belirtilen 5 saniye altında (tipik olarak 1 saniye altında) algılama yapılır.

(*) TS 12884 / Nisan 2002 - Madde 1.2.2.1.2 Algılama Değerleri			
Frekans (Hz)	Periyot (sn)	Max. İvme (g)	Gerekli Koşul
7,7	0,13	0,60	ALGILAMALI
5	0,20	0,35	ALGILAMALI
2,5	0,40	0,25	ALGILAMALI
1	1	0,25	ALGILAMALI
10	0,10	0,30	ALGILAMAMALI
5	0,20	0,20	ALGILAMAMALI
2,5	0,40	0,15	ALGILAMAMALI
1	1	0,10	ALGILAMAMALI

TEKNİK ÖZELLİKLER

Çalışma Gerilimi	85-305 VAC, 47-440 Hz
Sukünet akımı	19mA @230 VAC
Şebekeden Çekilen Güç	4,37W @230 VAC (tipik)
Akü Şarj Gerilimi	14V (+/-0.2V)
Aküden Çekilen Akım	12V Aküden (%100 dolu iken): Cihaz uykudayken: 20mA Cihaz normal çalışma durumunda, alarm yokken: 48mA Tüm çıkışlar aktif, deprem alarmı varken:118mA (solenoid hariç)
Akü Kapasitesi	12VDC, 2.2Ah
Aküden Çalışma Süresi	≤24 saat
Algılama Düzlemi	X, Y, Z (3 eksen)
Frekans Duyarlılık aralığı	TS 12884'de belirtilen standarda uygun
Minimum duyarlı ivme eşiği	+/- 40 mg
Röle Çıkışı	4 adet kuru kontak röle (250V 10A) (2 adet standart, 2 adet opsiyonel)
Solenoid çıkışı	1 adet 12VDC 5A
Alarm durumunda S. Vana enerjilendirme	TSE 12884 standardında belirtilen 5 sn ve altında algılama yapar. Tipik olarak 1 sn altında algılama yapılır.
Solenoid bağlantı kablosu kalınlığı ve mesafesi	0.57mm x 2 TTR / 20m max.
Sesli ikaz	85dB/1m buzzer
Çalışma Sıcaklığı	-10°C ... +60°C
Bağıl Nem	%10 ile %90 yoğuşmasız
Gövde Malzemesi	Metal (TS 12884'de belirtilen standarda uygun)

MEKANİK ÖLÇÜLER (mm)



ELEKTRİKSEL BAĞLANTI VE BLOK DİYAGRAM

