

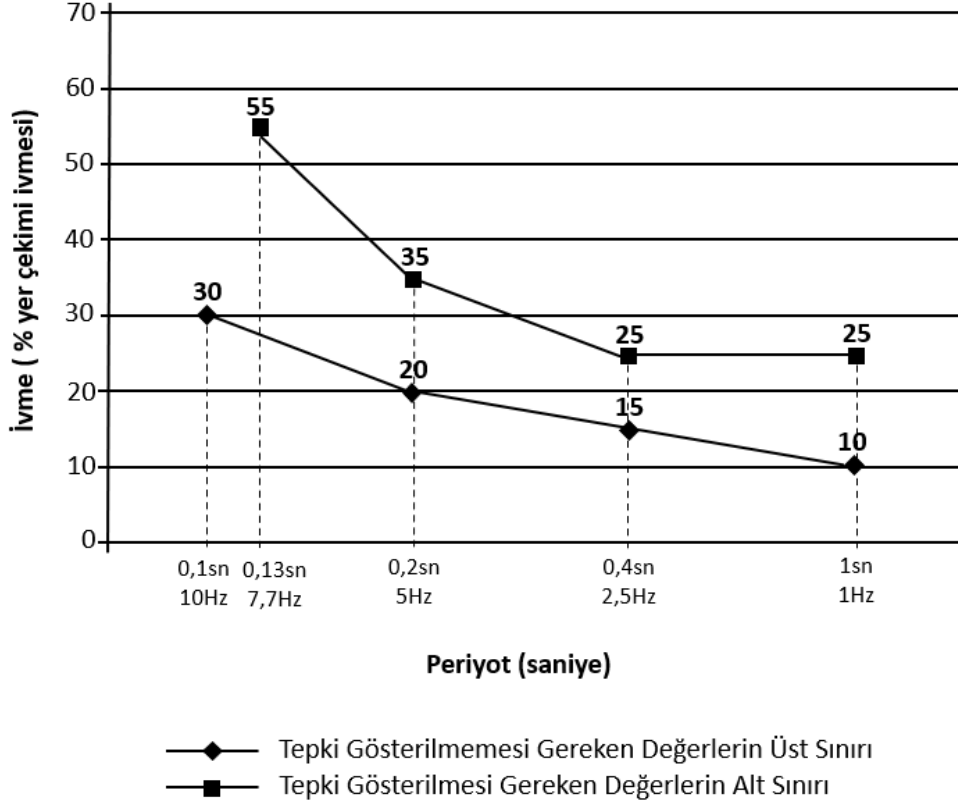
ASM 20 Sismik Deprem Sensörleri, üç ekseninde (x,y,z,) sismik hareketleri algılayabilen, çok hassas sensörlere sahiptir. Deprem anında oluşan sismik titreşimleri algılayarak kontrol çıkışı vermek ve deprem sırasında çalışması tehlike yaratacak; jeneratör, elektrik paneli, asansör vb. cihazları otomatik olarak devreden çıkarmak için tasarlanmıştır. Bu tür hareketlerin tespit edilmesi durumunda; buzzer ile sesli ve ledler ile görsel uyarı da sağlar. Böylece deprem sonucu oluşacak zararların en aza indirgenmesi sağlanır.

Ayrıca cihaz üzerinde 1 adet yangın/gaz dedektörü girişi ve 1 adet yangın alarm butonu girişi bulunmaktadır. İstenildiği takdirde buton girişine yangın alarm botunu; yangın/gaz dedektörü girişine ise gaz alarm dedektörü, duman dedektörü ve izlenmesi istenen diğer sistemlerin bağlantısı yapılabilir. Böylece tek bir cihaz üzerinden hem deprem algılanır hem de diğer sistemlerden gelen alarm durumları izlenebilir.

Cihazda 4 adet kuru kontak röle çıkışı bulunmaktadır. Röle çıkışlarından 2 tanesi deprem anında, 2 tanesi de harici bağlanan buton veya dedektörden alarm geldiği zaman aktif olur.

- TS 12884 standardına uygun, 3 ekseninde sarsıntı algılama
- Otomatik offset, yani bulunduğu konumu algılama özelliği sayesinde herhangi bir ayar yapmaya gerek kalmaksızın deprem algılamaya hazırdır.
- Sensör üzerinde 1 adet yangın/gaz dedektörü girişi ve 1 adet yangın alarm butonu girişi bulunmaktadır. İstenildiği takdirde buton girişine yangın alarm botunu; yangın/gaz dedektörü girişine ise gaz alarm dedektörü, duman dedektörü ve izlenmesi istenen diğer sistemlerin bağlantısı yapılabilir. Böylece tek bir cihaz üzerinden hem deprem algılanır hem de diğer sistemlerden gelen alarm durumları izlenebilir.
- 24VDC besleme
- 4 adet kuru kontak röle çıkışı (220VAC veya 24VDC);
RL1 ve RL2 deprem algılandığında;
RL3 ve RL4 harici gaz/yangın dedektör veya yangın butonu girişinden alarm geldiğinde aktif olur.
- Deprem anında buzzer ile sesli ve ledler ile görsel uyarı
- Sağlam ve dayanıklı
- Küçük yapı, kolay montaj

TEPKİ GÖSTERME ALT VE ÜST SINIR DEĞERLERİ GRAFİĞİ



Cihaz TSE 12884 standardında belirtilen tepki göstermeme üst sınır değerlerine kadar olan sismik hareketlerde deprem uyarısı ve çıkış vermez. Bu sayede hatalı titreşimler filtrelenmiş olur, görece zararsız küçük depremlerde sistemlerin çalışması aksamadan devam eder. Tepki gösterilmesi gereken değerlerin üst sınırı üzerindeki sismik hareketlerde ise deprem uyarısı kesin olarak verilir ve çıkışlar aktif edilir. Standartta belirtilen 5 saniye altında (tipik olarak 1 saniye altında) algılama yapılır.

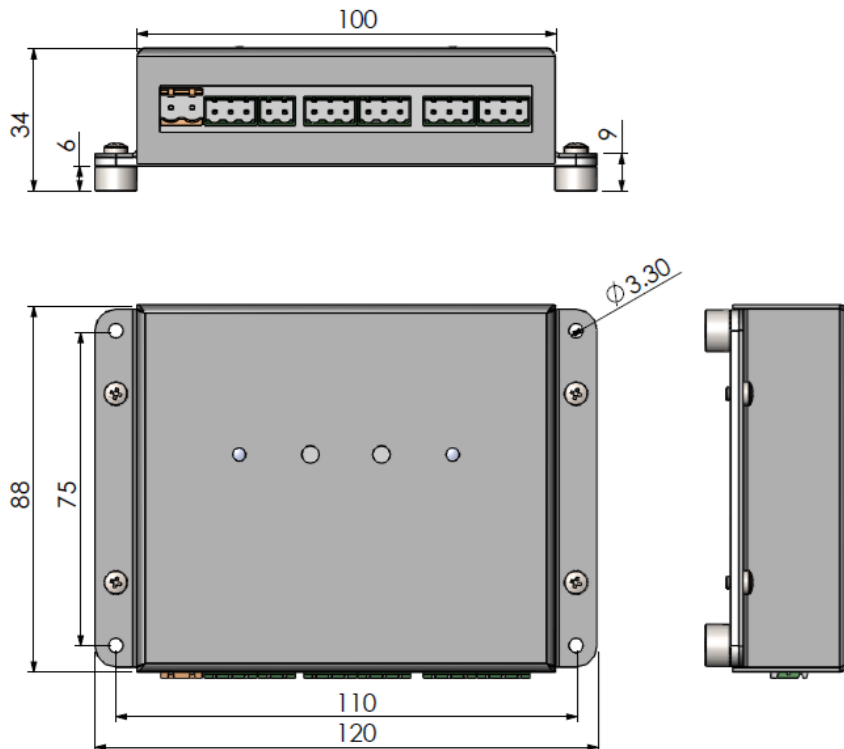
(*) TS 12884 / Nisan 2002 - Madde 1.2.2.1.2 Algılama Değerleri

Frekans (Hz)	Periyot (sn)	Max. İvme (g)	Gerekli Koşul
7,7	0,13	0,60	ALGILAMALI
5	0,20	0,35	ALGILAMALI
2,5	0,40	0,25	ALGILAMALI
1	1	0,25	ALGILAMALI
10	0,10	0,30	ALGILAMAMALI
5	0,20	0,20	ALGILAMAMALI
2,5	0,40	0,15	ALGILAMAMALI
1	1	0,10	ALGILAMAMALI

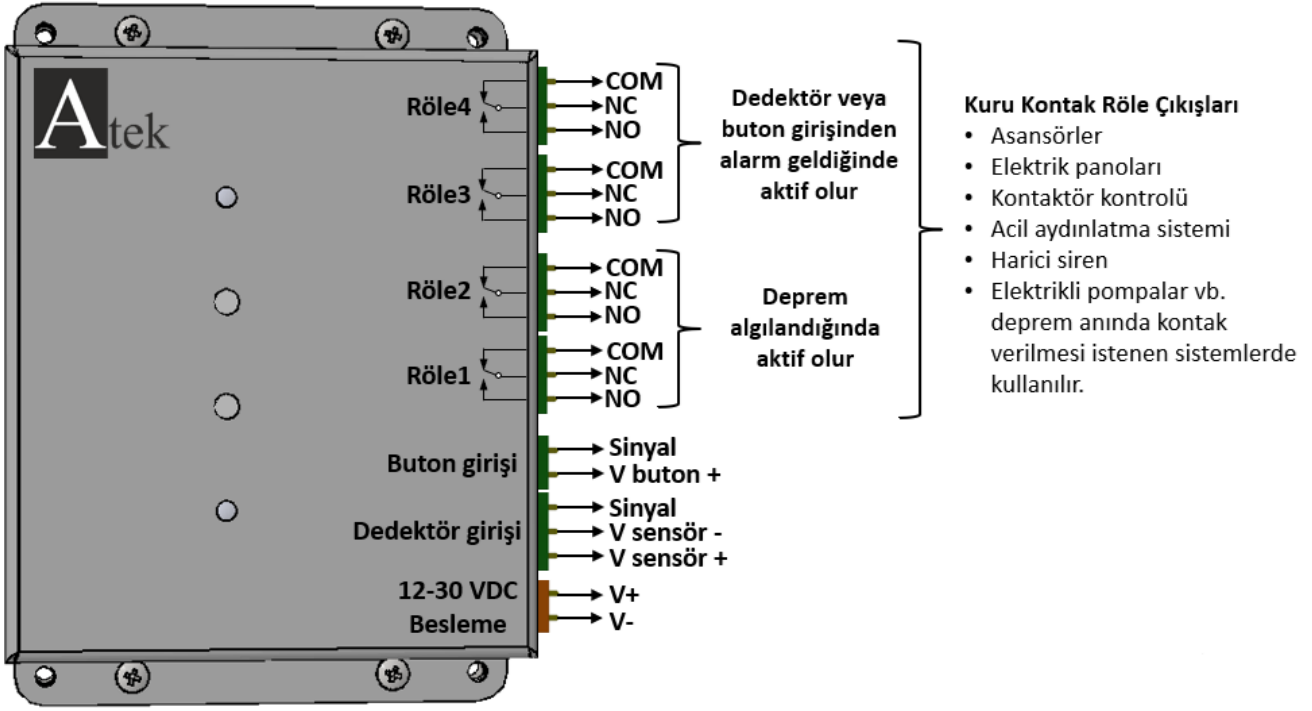
TEKNİK ÖZELLİKLER

Çalışma Gerilimi	12-30 VDC
Sukünet akımı	10mA @24VDC 20mA @12VDC
Alarm Akımı	50mA @24VDC 75mA @12VDC
Algılama Düzlemi	X, Y, Z (3 eksen)
Frekans Duyarlılık aralığı	TS 12884'de belirtilen standarda uygun
Minimum duyarlı ivme eşiği	+/- 40 mg
Harici Girişler	1 adet buton 1 adet dedektör (12-30V beslemeli, kuru kontak röle çıkışlı)
Röle Çıkışı	4 adet kuru kontak röle (24VDC 1A veya 220VAC 2A) RL1/RL2 deprem algılandığında; RL3/RL4 buton veya dedektörden uyarı gelince aktif olur.
Sesli ikaz	85dB/1m buzzer
Ledler	Power ve Alarm ledi
Butonlar	Test ve Reset butonu
Çalışma Sıcaklığı	-10°C ... +60°C
Bağıl Nem	%10 ile %90 yoğuşmasız
Gövde Malzemesi	Metal

MEKANİK ÖLÇÜLER (mm)



ELEKTRİKSEL BAĞLANTI VE BLOK DİYAGRAM



UYGULAMA ÖRNEĞİ



Deprem



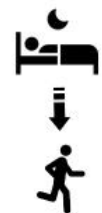
Yangın / Gaz Dedektörü (röleli)



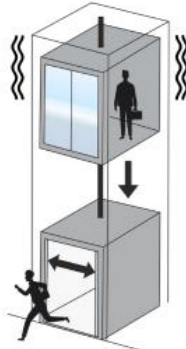
Yangın Butonu



ÇIKIŞLAR



Yüksek sesli alarm verir



Asansörü en yakın katta durdurup kapılarını açar



Elektriği keser



Acil aydınlatma



Siren

İstenen herhangi bir sisteme kontak çıkışı verir

