

ML-2170 / ML-1170 / ML-1170.SCI

MAXLOGIC KONVANSİYONEL / AKILLI ADRESLİ IŞIN (BEAM) TİPİ DUMAN DEDEKTÖRÜ / KISA DEVRE İZOLATÖRLÜ



Işın (beam) tipi duman dedektörü, ışık kaynağı ve ışığa duyarlı alıcı arasında iletilen kızıl ötesi ışık miktarını izleyen bir cihazdır. Maxlogic ışın (beam) tipi duman dedektörü verici ve alıcı olmak üzere iki parçadan oluşmaktadır. Verici belli bir frekansta ve dalga boyunda kızıl ötesi ışın yayan, alıcı ise verici tarafından yayınlanan ışınların toplandığı parçalardır. Işın (beam) tipi duman dedektörü, ışığın engellenmesi prensibine göre çalışır. Işın yolu üzerinde duman varlığı oluştuğunda, alıcı tarafından algılanan ışın şiddeti azalır. 6-8 saniye boyunca bu azalma kullanıcı tarafından belirlenen alarm seviyesinden küçük veya eşit ise dedektör alarma çıkar. Eğer alıcı ve verici arasında herhangi bir engelleyici geçmiş ise (ışığın %90 oranından fazla engellenmesi) dedektör hataya çıkar.

ÜRÜN ÖZELLİKLERİ

- 5-100 metre çalışma mesafesi
- 1500 m²'lik koruma alanı
- EN 54-12 ve EN 54-17 standardına uygun
- Kısa devre izolatörlü model seçeneği
- 3 farklı hassasiyet seviyesi (%25, %35, %45)
- 2 digit ekran ile hata gözlemlene, kolay devreye alma
- Çalışma, hata ve yangın durumları için led göstergeler

TEKNİK ÖZELLİKLER

Çalışma Ortamı	Kapalı ortamlar
Algılama Prensipleri	Işığın engellenmesi
Çalışma Mesafesi	5-100 metre
Alarm Seviyeleri	%25 / 1,25 db %35 / 1,87 db %45 / 2,6 db
Alarm Tepki Süresi	6-8 saniye
En Büyük Açısal Hata	+/- 0,5°
Çalışma Gerilimi	20V-30V DC
Sukunet Akımı	Alıcı: 50 mA Verici: 20 mA
Alarm Akımı	Alıcı: 60 mA
Çalışma Sıcaklığı	(-10°C) - (+55°C)
Depolama Sıcaklığı	(-30°C) - (+60°C)
Bağıl Nem	%95 (yoğunlaşmamış)
Boyutları	160 x 192 x 109 mm
Ağırlık	Alıcı: 830 gr, Verici: 800 gr.
Renk	Beyaz

BUTONLAR

Kapak Anahtarı

Hem alıcı hem vericide bulunur. Vericide kapak kapanma bilgisini verir ve IR led darbelemeye başlar. Alıcıda ise kapağın kapanmasıyla kurulum işlemi başlar.

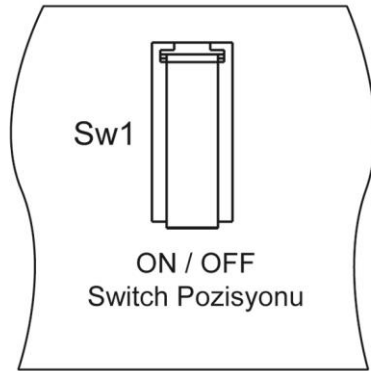
Menü Butonları

Alıcı modüldür. Menü ayarları yapılmasını sağlar.

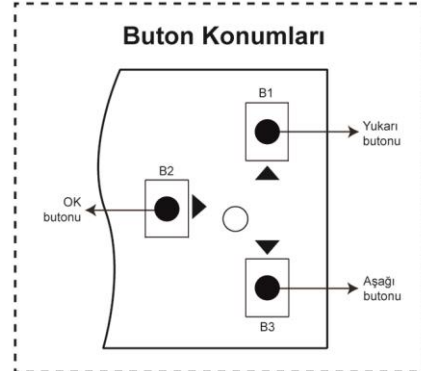
Yukarı: Bir sonraki özelliğe geçmek, özellik içinde değeri artırmak.

Aşağı: Bir önceki özelliğe geçmek, özellik içinde değeri azaltmak.

OK: Özelliğin değeri sekmesine girmek, değeri kaydedip özellik sekmesine çıkmak.



Kapak Anahtarı



Menü Butonları

GÖSTERGELER

Dış Göstergeler

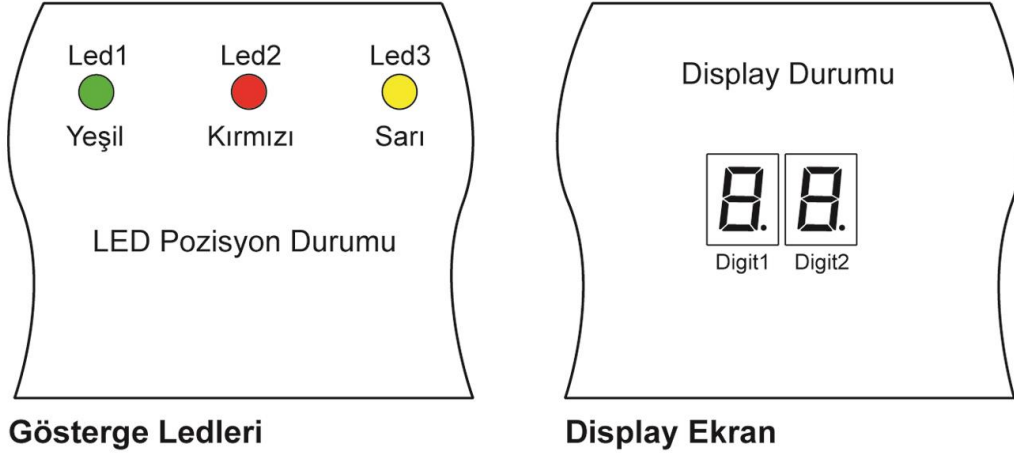
Yeşil LED: Alıcı ve vericide bulunur. Modüle enerji geldiğini gösterir.

Kırmızı LED: Sadece alıcıda bulunur. Yangın Alarmını Gösterir.

Sarı LED: Alıcı ve vericide bulunur. Hata Durumunu Gösterir. Alıcıda ek olarak kalibrasyonun yapıldığını gösterir.

İç Göstergeler

2x7 Segment Display



Gösterge Ledleri

Display Ekran

MODELLER

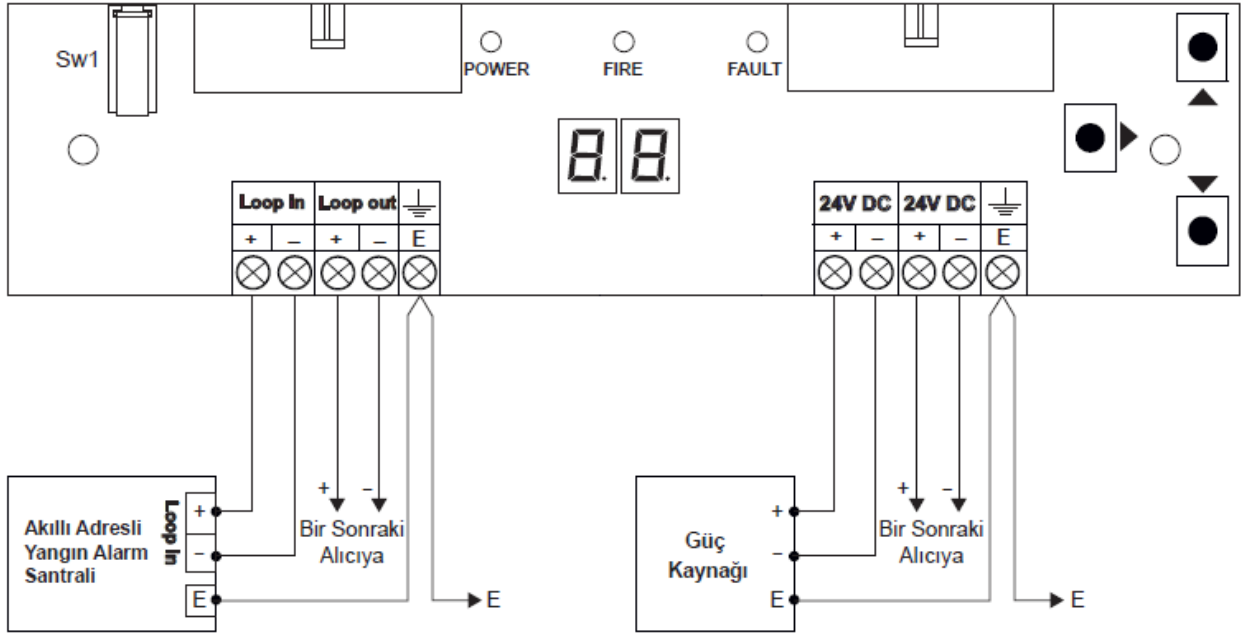
ML-2170	Maxlogic Konvansiyonel Işın (Beam) Tipi Duman Dedektörü
ML-1170	Maxlogic Akıllı Adresli Işın (Beam) Tipi Duman Dedektörü
ML-1170.SCI	Maxlogic Akıllı Adresli Işın (Beam) Tipi Duman Dedektörü, Kısa Devre İzolatörlü

AKSESUAR VE OPSİYONLAR

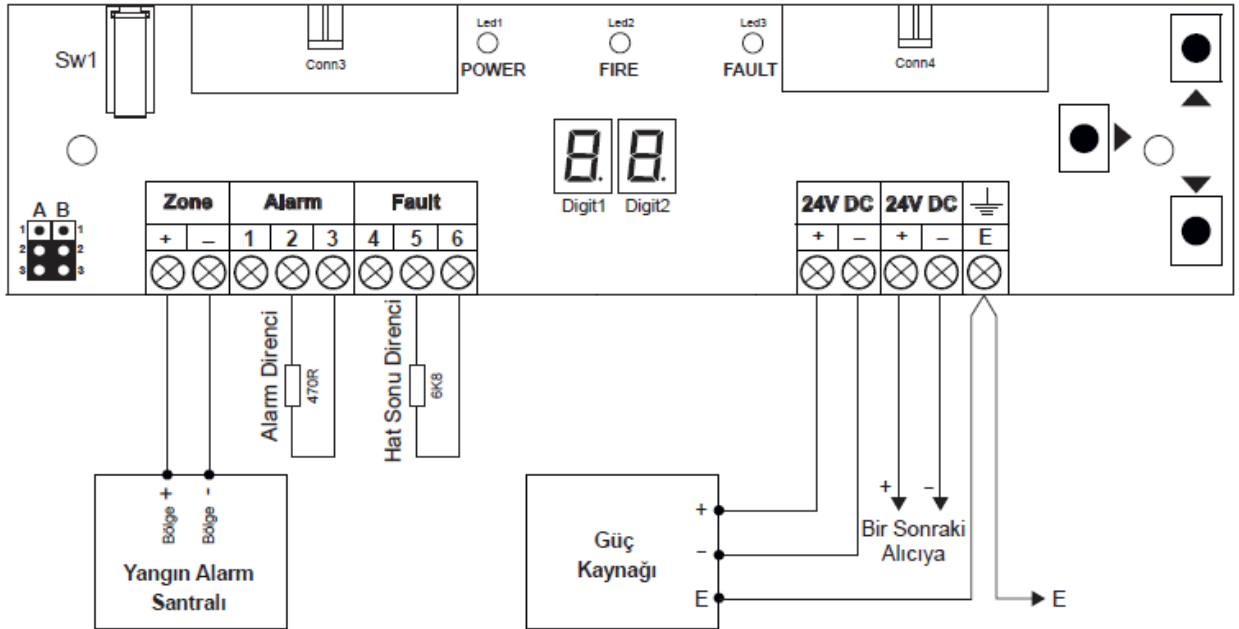
ML-2171	Maxlogic Konv. Işın (Beam) Tipi Duman Dedektörü Alıcısı
ML-2172	Maxlogic Konv. Işın (Beam) Tipi Duman Dedektörü Vericisi
ML-1171	Maxlogic Akıllı Adresli Işın (Beam) Tipi Duman Dedektörü Alıcısı
ML-1171.SCI	Maxlogic Akıllı Adresli Işın (Beam) Tipi Duman Dedektörü Alıcısı, Kısa Devre İzolatörlü
ML-1172	Maxlogic Akıllı Adresli Işın(Beam) Tipi Duman Dedektörü Vericisi

BAĞLANTI ŞEMASI

ML-1170 / ML-1170.SCI Akıllı Adresli Işın (Beam) Tipi Duman Dedektörü Bağlantısı



ML-2170 Konvansiyonel Işın (Beam) Tipi Duman Dedektörü Bağlantısı



ML-2173 / ML-1173 / ML-1173.SCI

MAXLOGİC KONVANSİYONEL / AKILLI ADRESLİ REFLEKTÖRLÜ İŞIN (BEAM) TİPİ DUMAN DEDEKTÖRÜ / KISA DEVRE İZOLATÖRLÜ



İşın (beam) tipi duman dedektörü, ışık kaynağı ve ışığa duyarlı alıcı arasında miktarını iletilen kızıl ötesi ışık izleyen bir cihazdır. Maxlogic reflektörlü işın (beam) tipi duman dedektörü alıcı verici ünitesi ve reflektör olmak üzere iki parçadan oluşmaktadır. Alıcı verici ünitesi alıcı ve vericiden oluşur. Verici belli bir frekansta ve dalga boyunda kızıl ötesi işın yayar. Vericiden çıkan işınlar reflektör tarafından yansıtılır. Alıcı ise reflektörden yansıyan işınları toplar. Toplanan işınlar alıcı tarafından diğer ışık kaynaklarından yayılan işınlardan filtrelenir ve kurulum aşamasında referans olarak belirlenen değere kadar yükseltilir. Sukunet halinde çalışmada ölçülen işın miktarı referans değeri ile karşılaştırılır. İşın yolu üzerinde duman varlığı oluştuğunda, alıcı tarafından algılanan işın şiddeti azalır. 6-8 saniye boyunca bu azalma kullanıcı tarafından belirlenen alarm seviyesinden küçük veya eşit ise dedektör alarma çıkar. İşın miktarının ani bir şekilde %90 oranında düşümü dedektörü hataya çıkartır.

ÜRÜN ÖZELLİKLERİ

- Tek reflektör ile 5-35 metre 4 reflektör ile 35-50 metre çalışma mesafesi
- Tek reflektör ile 525 m², 4 reflektörle 750 m²'lik koruma alanı
- Kısa devre izolatörlü model seçeneği
- EN 54-12 ve EN 54-17 standardına uygun
- 3 farklı hassasiyet seviyesi (%25, %35, %45)
- 2 digit ekran ile hata gözlemlene, kolay devreye alma
- Çalışma, hata ve yangın durumları için led göstergeler

TEKNİK ÖZELLİKLER

Çalışma Ortamı	Kapalı ortamlar
Algılama Prensipleri	Işığın engellenmesi
Çalışma Mesafesi	1 Reflektör: 5-35 metre 4 Reflektör: 35-50 metre
Alarm Seviyeleri	%25 / 1,25 db %35 / 1,87 db %45 / 2,6 db
Alarm Tepki Süresi	6- 8 saniye
En Büyük Açısal Hata	Alıcı-Verici Modülü : +/- 0,5° Reflektör : +/- 5°
Çalışma Gerilimi	20V-30V DC
Sukünet Akımı	50 mA
Alarm Akımı	60 mA
Çalışma Sıcaklığı	(-10°C) - (+55°C)
Depolama Sıcaklığı	(-30°C) - (+60°C)
Bağıl Nem	%95 (yoğunlaşmamış)
Boyutları	Alıcı-Verici Modülü : 160 x 192 x 109 mm Reflektör : 120 x 100 x 8 mm
Ağırlık	Alıcı-Verici Modülü : 860 gr Reflektör : 70 gr
Renk	Beyaz

BUTONLAR

Kapak Anahtarı

Alıcı verici ünitesinde bulunur. Kapağın kapanmasıyla kurulum işlemi başlar. Kapak açık kaldığında dedektör hatada kalır.

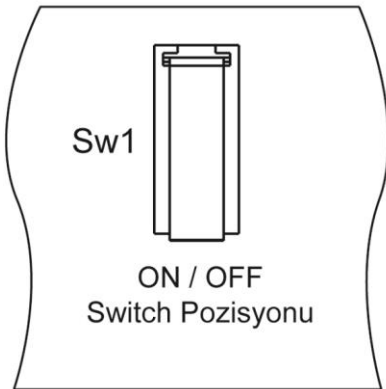
Menü Butonları

Menü ayarları yapılmasını sağlar.

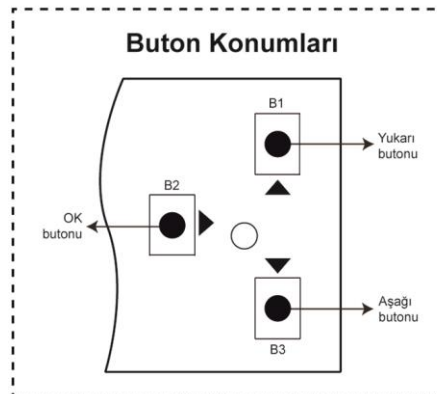
Yukarı: Bir sonraki özelliğe geçmek, özellik içinde değer artırmak.

Aşağı: Bir önceki özelliğe geçmek, özellik içinde değer azaltmak.

Sağa: Özelliğin değer sekmesine girmek, değeri kaydedip özellik sekmesine çıkmak.



Kapak Anahtarı



Menü Butonları

GÖSTERGELER

Dış Göstergeler

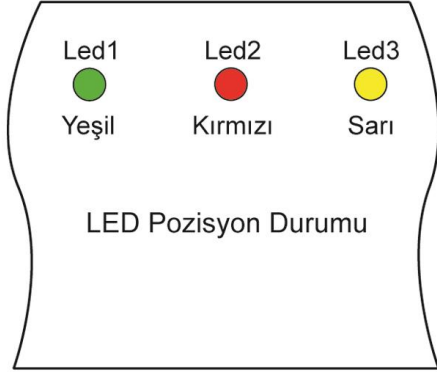
Yeşil LED: Alıcı ve vericide bulunur. Dedektörün enerjilendiğini gösterir.

Kırmızı LED: Yangın Alarmını Gösterir.

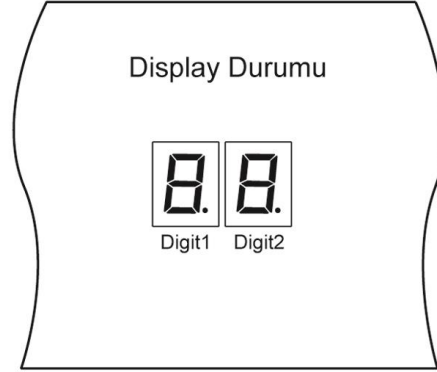
Sarı LED: Hata Durumunu Gösterir. Alıcıda ek olarak kalibrasyonun yapıldığını gösterir.

İç Göstergeler

4x7 Segment Display



Gösterge Ledleri



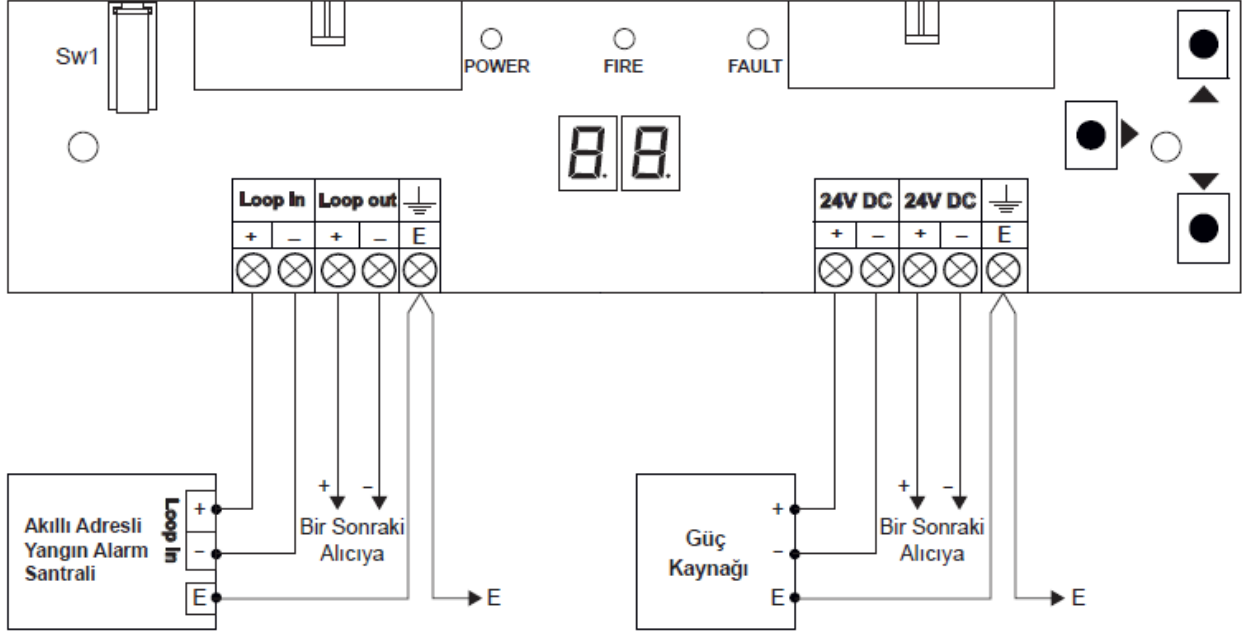
Display Ekran

MODELLER

ML-2173	Maxlogic Konvansiyonel Reflektörlü Işın (Beam) Tipi Duman Dedektörü
ML-1173	Maxlogic Akıllı Adresli Reflektörlü Işın (Beam) Tipi Duman Dedektörü
ML-1173.SCI	Maxlogic Akıllı Adresli Reflektörlü Işın (Beam) Tipi Duman Dedektörü, Kısa Devre İzolatörlü
ML-0171	Işın (Beam) Tipi Duman Dedektörü Reflektörü, 1'li
ML-0174	Işın (Beam) Tipi Duman Dedektörü Reflektörü, 4'lü

BAĞLANTI ŞEMASI

ML-1173 / ML-1173.SCI Akıllı Adresli Reflektörlü Işın (Beam) Tipi Duman Dedektörü Bağlantısı



ML-2173 Konvansiyonel Reflektörlü Işın (Beam) Tipi Duman Dedektörü Bağlantısı

