

electrosec AC-074

GÜVENLİK AMAÇLI PROXIMITY OFF-LINE ve ON-LINE KARTLI GEÇİŞ KONTROL SİSTEMİ



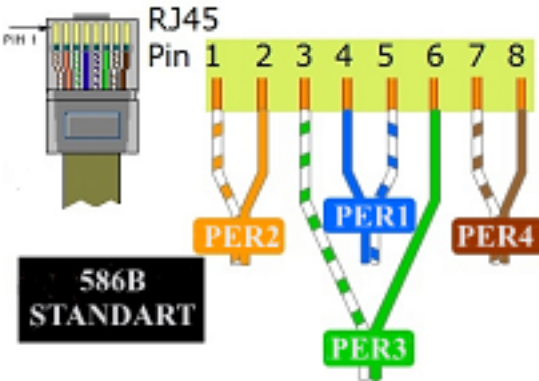
*Montaj ve Programlama
Kılavuzu*

AC-074 PANEL TEKNİK ÖZELLİKLERİ

Kablolama Yapısı	: 3 Kablo Bağlantılı Multidrop Sistemi (+12V, GND, Data)
Sistem Tesisat Kablosu	: 3x0.22 LIY(SI) CY Blendajlı Kablo
Kart ve Olay Hafızası	: 4095 Kart kapasiteli, 58250 olay hafızası
Kart Oku. Kapasitesi	: 76 Kart Okuyucu(keypad dahil)
Aktarım Hızı (Pc.)	: 1/1000 BASE-T Networks
Aktarım Hızı (Ko.)	: 2400 Baut Rate Aktarım Hızı (Kart Okuyucular İçin)
Kablo Mesafesi (Ko.)	: Kart Okuyucular ile Arasında 400Mt.
Kablo Mesafesi (Pc.)	: Bilgisayar ile arasında ethernet kablosu uzunluğunda
Bilgisayar Çıkışı	: RJ-45 Konnektör (586B STANDART)
Okuyucular Çıkışı	: Okuyucular için 3pin Vidalı Klemens (+12Vdc,Gnd,Data)
Konnektör Tipi (Ps.)	: Besleme girişi için 2pin Vidalı Klemens (16 Vac.)
Konnektör Tipi (Akü)	: Akü girişi için 2pin Vidalı Klemens (-Gnd, +12Vdc.)
Konnektör Tipi (Yn.)	: Yangın girişi için 2pin Vidalı Klemens (-Gnd, No.Kontakt)
Yangın ve Otomasyon	: 2A. Analog Röle Çıkışları
Giriş/Çıkış Voltajı	: 16Vac. 40W / 13Vdc. Sınır 1A Sürekli 750Ma
Akü Tipi, Voltajı	: Kuru Tip Ni.Cd. 12Vdc. 7/ah. StepDown şarj devresi
Çalışma Isısı	: -10 C ile +60 C arası
Boyutlar (mm.)	: En 285 X Boy 298 X Genişlik 78 Metal paslanmaz Kasa
Ağırlık (Akü Dahil)	: 4000 Gr.



RJ-45 ETHERNET 586B KABLOLAMA STANDARTI



KEYPAD TUŞ ve EKRAN FONKSİYONLARI

Ethernet kablosu Panele takıldığında Bu ışık kırmızı, Bilgisayarla bağlantı kurulduğunda Yeşil yanar

Bağlanacağı bilgisayar Ağda açık durumdaysa Bu işaret ekranda çıkar

5 saniye süresince basılı tutulduğunda Keypad yeniden başlar

5 saniye süresince Basılı tutulduğunda Sistem yeniden başlar

⚡ Elektrik Var
🔋 Akü Seviyesi

Menü içinde aşağı / yukarı gezinme tuşları

Onaylama
ENTER

Menüden çıkış

Tuşu ardından fabrika çıkışı 5678 master şifre ile programa girilir



KULLANIM ÖMRÜ

T.C. Sanayi ve Ticaret Bakanlığının belirlediği cihaz kullanım ömrü 5 yıldır.

BAKIM ONARIM

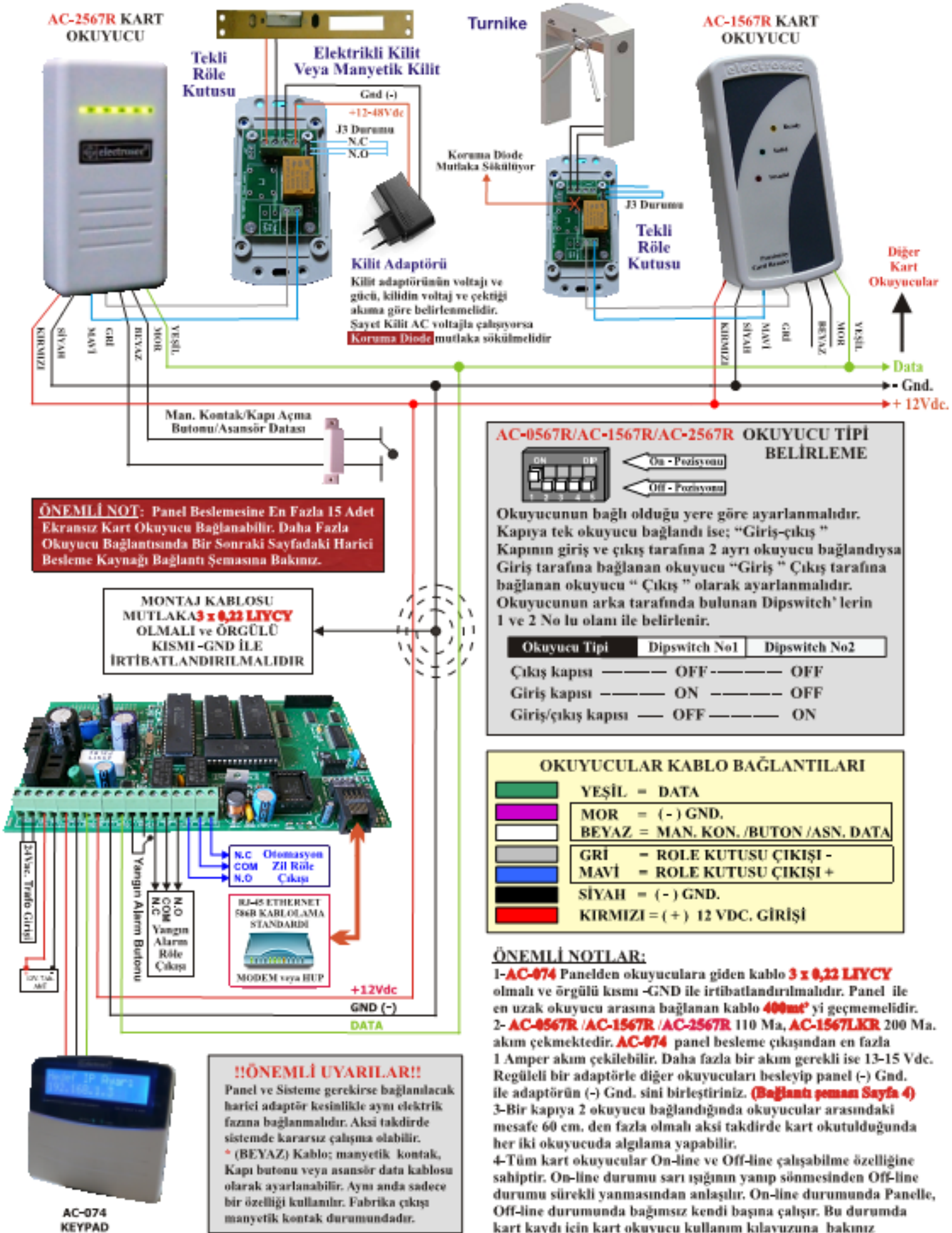
Cihazı kuru tutun eğer ıslanırsa onu hemen kuruların sıvılar elektronik devrelere zarar verebilecek mineraller içerir, normal ısı ortamlarında saklayın ısı fazlası ve eksikliği elektronik aletlerin ömrünü kısaltır, plastik kısımları deformasyona uğratar.

KULLANIM HATALARI

Voltaj düşüklüğü veya fazlalığı; hatalı elektrik tesisatı; ürünlerin etiketinde yazılı voltajdan farklı voltajda kullanma nedenlerinden meydana gelecek hasar ve arızalar, ürünün kullanım kılavuzlarında yer alan hususlara aykırı kullanılmasından kaynaklanan arızalar garanti dışıdır.

TAŞIMA BİLGİLERİ

Cihaz nakliye sırasında düz bir zemine sabitlenmelidir, nemli ve ıslak ortamlarda bulundurulmamalıdır.



ÇİFT YÖNLÜ MANYETİK KİLİT BAĞLANTI ŞEKLİ



ÇİFT YÖNLÜ ELEKTRİKLİ KİLİT BAĞLANTI ŞEKLİ



HARİCİ BESLEME KAYNAĞI BAĞLANTI ŞEMASI



PANELİ DEVREYE ALMA

Tüm kart okuyucuların kablo bağlantıları şemaya göre yapıldıktan sonra güç kablosu prize takılır. Daha sonra "AC-074ETH" panel içerisinde bulunan akü bağlantısı yapılır. AC-074 Keypad LCD ekran üzerinde yandaki menü çıkar ve sisteme bağlı kart okuyucular üzerindeki sarı veya yeşil ışık sürekli yanıp sönmeye başlar.

AC-074 KEYPAD MENÜ

Fabrika şifresi "#5678" olan şifre tuşlandıktan sonra ekrana yandaki menü gelir. Panel ayarları için "A" tuşuna basınız. Okuyucu ayarları için "B" tuşuna basınız ve AC-1567LKR Kullanım klavuzuna bakınız

PANEL MENU

1-OKUYUCU TEST: Panele bağlı ve adresli okuyucu testini yapmanızı sağlar."C" onay tuşuna bastığınızda Okuyucu test ediliyor Lütfen Bekleyin! Yaklaşık 5 Sn. sonra ekrana

Okuyucu Test
Lütfen Bekleyin!

XX adet okuyucu bulundu diye bilgi ekranı gelir. Böylece sisteme bağlı okuyucuların kaç adet olduğunu öğrenebilirsiniz.

01-01-2013 00:00
AC-074 Devrede \wedge ζ

PANEL MENU → A
OKUYUCU MENU → B

PANEL MENU A \wedge
Okuyucu Test B \vee

Bulunan Okuyucu
Sayısı: XX Adet

2-OKUYUCU SÜRE: Şayet sisteme bağladığınız okuyucularınızı kilit, turnike, bariyer gibi cihazlara bağladıysanız role çekme süresini ayarlayabilmenizi sağlar. Bunun için "C" onay tuşuna basıp süresini değiştireceğiniz okuyucunun adres numarasını girdikten sonra 1-99Sn olarak ayarlayabilirsiniz.

Okuyucu Süre
Adres Seç: **

Bulunan Süre
Süre Gir: **

PANEL MENU A \wedge
Okuyucu Süre B \vee

XX Nolu okuyucu
Programlandı

3-OKUYUCU ADRES: Sistem "Multidrop" tek kablo üzerinden çalıştığı için bağlı okuyucuların tek tek ayrı ayrı adreslere programlanması gerekir. Sistemde otomatik ve manual olmak üzere 2 tip adresleme şekli vardır.

Okuyucu Adres menüsüne gelip "C" onay tuşuna basılır ve ekrana yandaki yazı gelir. Burada "adres seç" in yanında "**" çıkar. İlk okuyucuyu programlarken mutlaka "01" no lu adresten başlayınız. Bu işlemi sisteme kaç adet okuyucu bağlayacaksanız sırayla tekrar ediniz. Sisteme Max.75 okuyucu bağlayabilirsiniz.

Okuyucunun adresini belirledikten sonra "C" onay tuşuna bastığınızda Yandaki şekli ile açılan menüden kart okuyucu rölesinin çekili kalma zamanını 1-99 Sn. olarak ayarlayabilirsiniz.

Daha sonra "C" tuşuna basıldığında ekrana yandaki uyarı mesajı gelir. Burası adreslemenin en önemle dikkat edilecek yeridir. Bağlı bulunan okuyucular içinde sadece 1 tanesinin okuyucu arkasındaki "5" nolu dipswitch' inin "on" konumunda olması gerekir. Bunun anlamı göndereceğimiz bilgilerin sadece "5" nolu dipswitch' i "on" olan okuyucu tarafından algılanıp adresleneceğidir. "C" tuşuna bastığınızda bu bilgiler okuyucuya gönderilir.



PANEL MENU A \wedge
Okuyucu Adres B \vee

Okuyucu Süre
Adres Seç: **

Bulunan Süre
Süre Gir: **

Okuyucuyu ADRES
KONUMUNA Getirin