

ML-322

MAXLOGIC KONVANSİYONEL YANGIN SÖNDÜRME SANTRALI

Cross-zone algılama prensibine göre çalışan ML-322 Maxlogic konvansiyonel söndürme santralleri, 4 algılama bölgesine ve bölgenin ihtiyacına göre programlanabilir söndürme başlatma çıkışına sahiptir. Tüm söndürme sistemleriyle kolayca entegre edilerek üstün ve kararlı çalışma performansı sunar.



ÜRÜN ÖZELLİKLERİ

- EN 12094-1 standartlarına uygun
- 4 adet süpervizite algılama bölgesi, 1 söndürme çıkışı
- Santral önyüzünde bulunan LCD ekran ve LED göstergeler ile santralin çalışma durumunun detaylı bir şekilde izlenebilmesi
- İstenilen bölgelerin söndürme bölgesi olarak atanabilmesi
- Ayarlanabilir birinci seviye siren gecikmeleri
- Algılama bölgelerine gecikme atanabilmesi
- Algılama bölgelerinin devre dışı bırakılabilmesi, test edilebilmesi, 1. ve 2. Seviye röle çıkışı, söndürme çıkışı ve söndürmeyi iptal etme butonunun devre dışı bırakılabilmesi
- Ayarlanabilir gecikme ve söndürme süreleri
- Kilitlenmesiz bölge seçeneği
- Süpervizite giriş ve çıkışlar
- Söndürmenin başlamasına kadar geri sayım saati
- Söndürme modunun söndürme durum anahtarı girişile uzaktan değiştirilebilmesi
- Söndürmenin otomatik ve manuel veya sadece manuel olarak ayarlanabilmesi
- Yangın ve hata için kuru kontak sinyal çıkışı
- Çıkışların enerjili veya kuru kontak çalışması seçeneği
- Santrale opsiyonel olarak 8 girişli, 8 çıkışlı genişleme modülünün (I/O) ilave edilebilmesi
- Opsiyonel olarak kullanılabilen söndürme durum göstere ünitesi ile santralin üzerinde bulunan gösterge ve kontrollerin, santralin bulunduğu mahalden daha uzak bir bölgeye taşınabilmesi
- Bilgisayar yazılımıyla genişleme modülüne ait giriş ve çıkışların programlanabilmesi ve birçok

özellik atanabilmesi

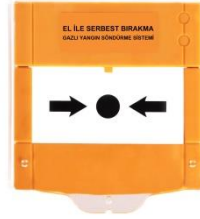
- Gerçek zaman saati
- 1000 olaya kadar olay kayıtlarının hafızada tutulması
- Olay kayıtlarının bilgisayar yazılımı ile RS-232 portu üzerinden görüntülenebilmesi ve çıktı alınabilmesi

OPSİYONEL ÜRÜNLER



ML-2710.ES Söndürmeyi Acil Durdurma Butonu

ML-2710.ES Maxlogic söndürmeyi acil durdurma butonu, konvansiyonel söndürme sistemlerinde söndürmeyi durdurma amacıyla kullanılır.



ML-2710.MR Söndürmeyi El ile Serbest Bırakma Butonu

ML-2710.MR Maxlogic söndürmeyi el ile serbest bırakma butonu, konvansiyonel söndürme sistemlerinde söndürmeyi başlatma amacıyla kullanılır.



ML-3313 Söndürme Durum Gösterge Ünitesi

ML-3313 Söndürme durum gösterge ünitesi ile santralin üzerinde bulunan gösterge ve kontrollerin, santralin bulunduğu mahalden daha uzak bir bölgeye taşınabilmesi sağlanır.

- Haberleşme sürekliliğinin kontrolü
- Haberleşme ve hata durumlarının LED ile bildirim
- LED ve dahili buzzerin çalışma testi
- Bekletme, iptal etme, söndürme durum anahtarı ve uzak reset girişleri olmak üzere 4 adet süpervize giriş

-Söndürmenin otomatik veya manuel veya sadece manuel olarak seçilebilmesini sağlayan söndürme durum anahtarı ve anahtarsız model seçeneği

-Bir adet yangın söndürme santraline 8 adede kadar söndürme durum gösterge ünitesinin bağlanabilmesi

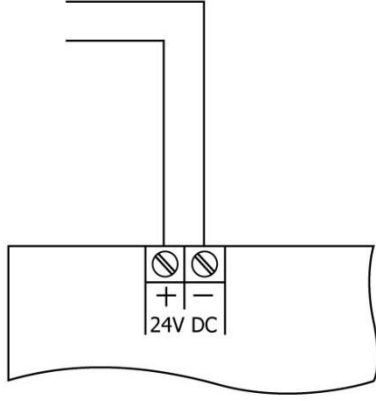
TEKNİK ÖZELLİKLER

Besleme Gerilimi	220V AC 50Hz
Akü	2 x 12V DC 7Ah
Bölge Sayısı	4 adet, Süpervize
Bölge Çıkış Gerilimi	24V DC
Bölge Hatsonu Direnci	6K8
Bölgeler için Kablo Şartları	0- 500 metre arası 1x2x0,8+0,8JH(st)H 500 - 1500 metre 1x2x1,5+1,5JH(st)H
Bekletme Girişi	Süpervize / 470R ile tetiklenir
İptal Etme Girişi	Süpervize / 470R ile tetiklenir

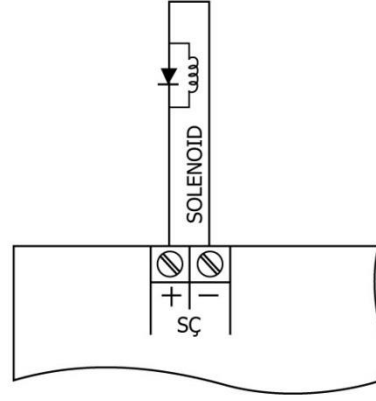
Söndürmeyi Başlatma Girişi	Süpervize / 470R ile tetiklenir
Düşük Basınç Girişi	Süpervize / 470R ile tetiklenir
Söndürme Durum Anahtarı Girişi	Süpervize / 470R ile tetiklenir
Girişler İçin Kablo Şartları	Herhangi bir zorlayıcılık yoktur, 250mA taşıyabilecek kapasitede olmalıdır.
Söndürme Çıkışı	Süpervize / 24V DC 1A Max. Akım = 2 saniye boyunca 2A
Söndürme Çıkışı İçin Kablo Şartları	Herhangi bir zorlayıcılık yoktur, 2A taşıyabilecek kapasitede olmalıdır.
İkinci Seviye Sireni (Söndürme Sireni)	Süpervize / 24V DC 250mA
Siren 1	Süpervize / 24V DC 250mA
Siren 2	Süpervize / 24V DC 250mA
Siren Çıkışları İçin Kablo Şartları	Herhangi bir zorlayıcılık yoktur, 250mA taşıyabilecek kapasitede olmalıdır. Bağlantı sonrasında hat sonundaki minimum voltaj seviyesi, kullanılan cihaz çalışma sınırı üzerinde olmalıdır.
Gaz Aktif Çıkışı	Süpervize / 24V DC 250mA
Gaz Aktif Çıkışı İçin Kablo Şartları	Herhangi bir zorlayıcılık yoktur, 250mA taşıyabilecek kapasitede olmalıdır.
Yangın Rölesi	30V DC 1A kuru kontak
Hata Rölesi	30V DC 1A kuru kontak
Söndürme Durum Anahtarı Rölesi	30V DC 100mA kuru kontak
Bekletme Rölesi	30V DC 100mA kuru kontak
Röle Çıkışları İçin Kablo Şartları	Herhangi bir zorlayıcılık yoktur, 1A taşıyabilecek kapasitede olmalıdır.
Sinyal Röle Çıkışları İçin Kablo Şartları	Herhangi bir zorlayıcılık yoktur, 100mA taşıyabilecek kapasitede olmalıdır.
Yardımcı 24V Çıkışı	24V DC 250 mA otomatik sigorta korumalı
Yardımcı 24V Çıkışı İçin Kablo Şartları	Herhangi bir zorlayıcı yoktur, 250mA taşıyabilecek kapasitede olmalıdır. Bağlantı sonrasında hat sonundaki minimum voltaj seviyesi, kullanılan cihaz çalışma sınırı üzerinde olmalıdır.
Ölçüler	300 x 400 x 100 mm
Akü Hariç Ağırlık	~ 3,9 kg (*)
Gövde Malzemesi	1 mm DKp sac
Yüzey	Epoksi boya
Montaj Şekli	Yüzey, sıva altı

Standart Renk	Gri ton (RAL 7015), beyaz santral ön yüzü
Çalışma Sıcaklık Aralığı	(-5°C) - (+40°C)
Çalışma Nem Aralığı	%0-93 (yoğunlaşmamış)

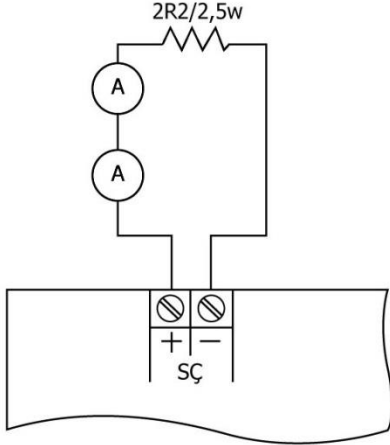
BAĞLANTI ŞEMASI



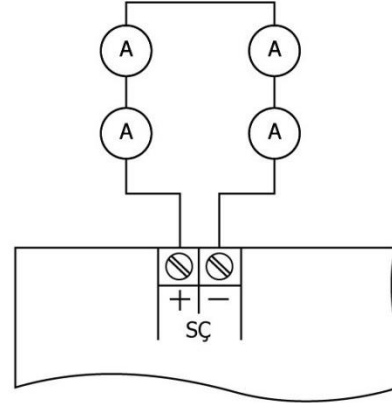
Yardımcı 24V DC çıkışı



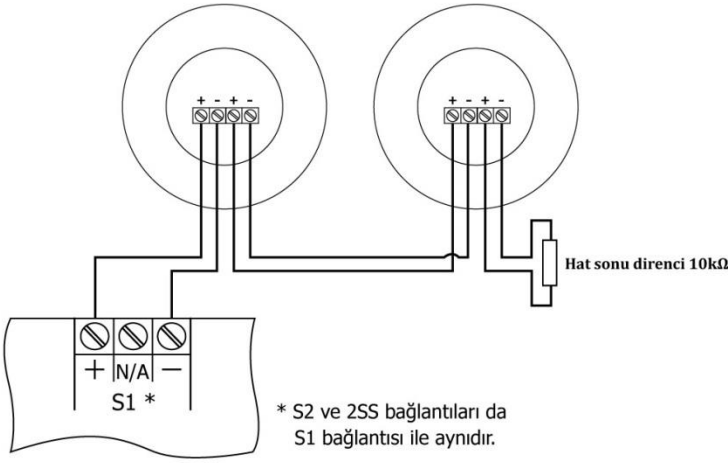
Söndürme çıkışına solenoid bağlantısı



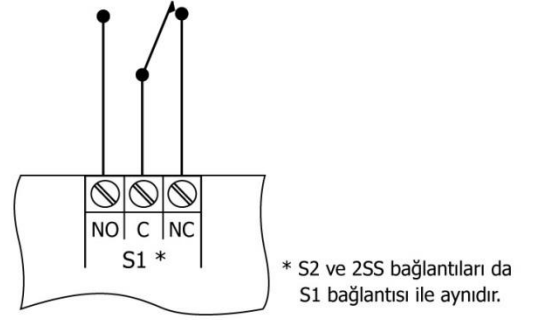
Söndürme çıkışına aktivatör bağlanması-1



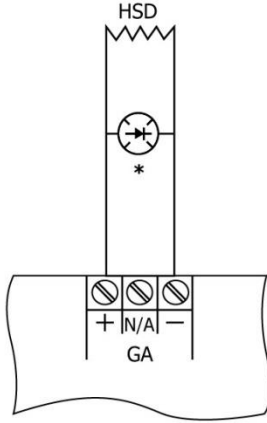
Söndürme çıkışına aktivatör bağlanması-2



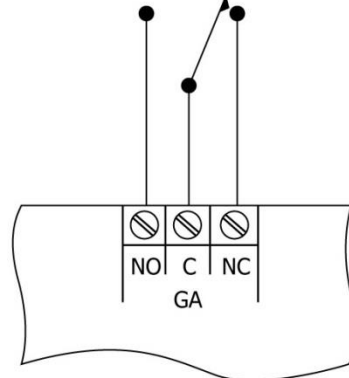
Siren çıkışları



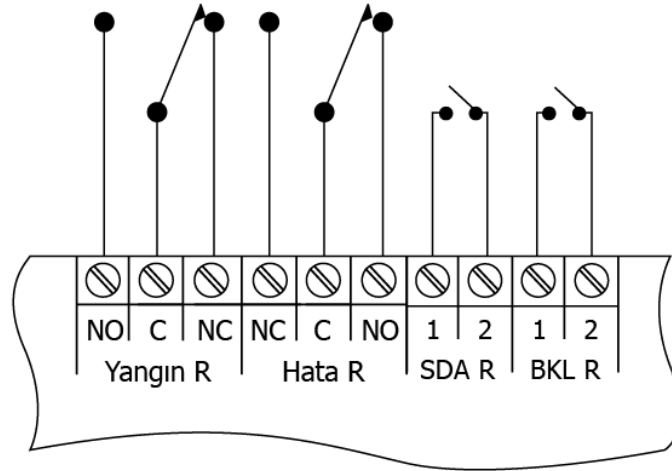
Siren çıkışlarının farklı bir çıkış için programlanması



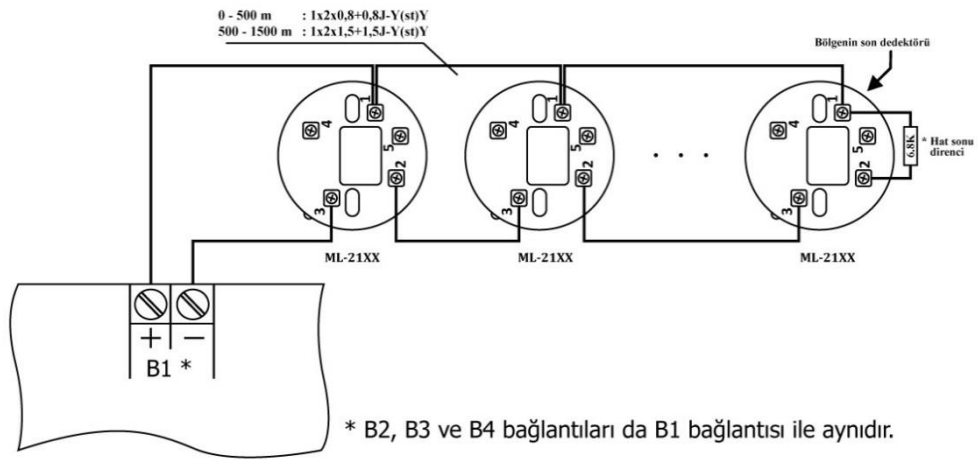
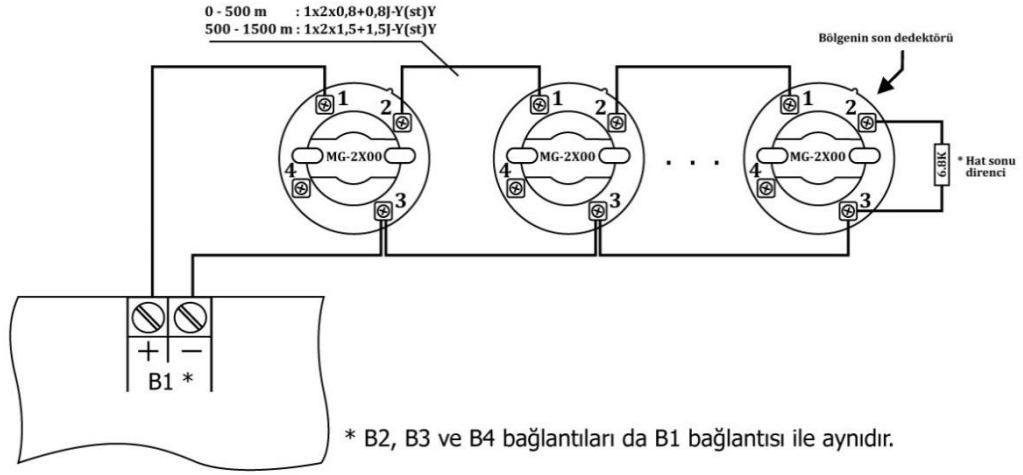
Gaz aktif çıkışı



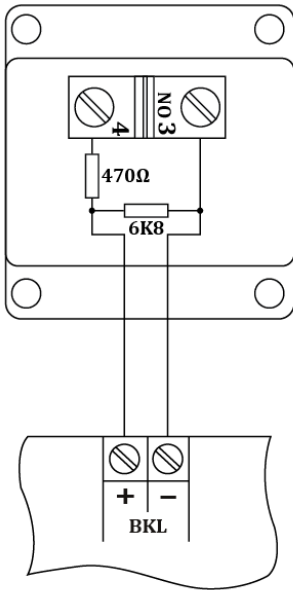
Gaz aktif çıkışının farklı bir çıkış için programlanması



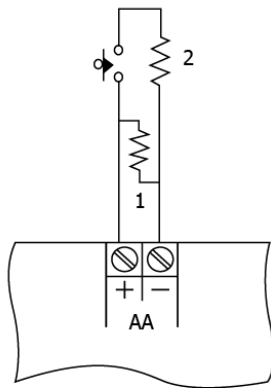
Santral üzerindeki röleler



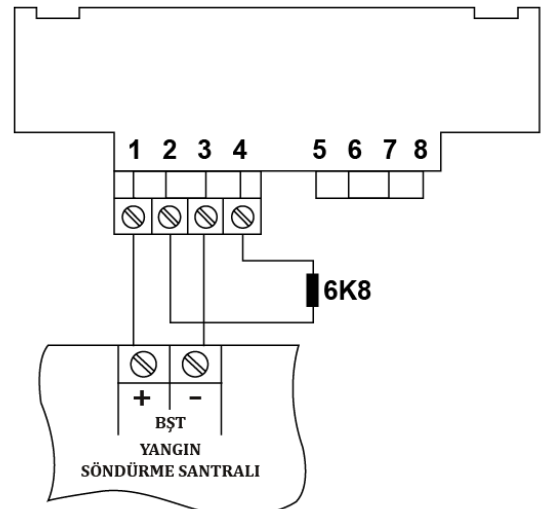
Algılama bölge hatları



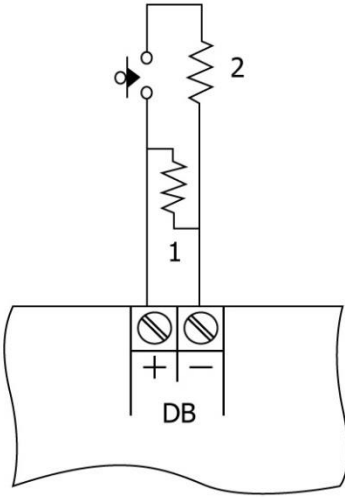
Bekletme girişi



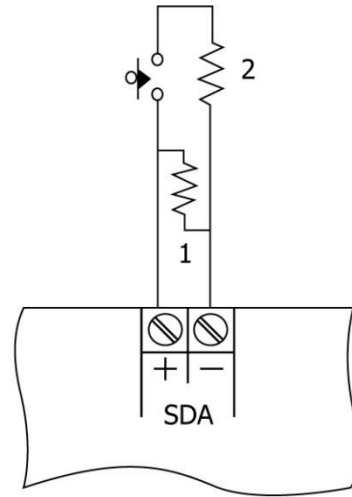
Akış anahtarı girişi



Söndürmeyi başlatma girişi



Düşük basınç girişi



Söndürme durum anahtarı girişi

